

## GOGAPLUS ESB Einschaltstrombegrenzer / *inrush current limiter*

- Integriertes Bypassrelais, kein einfacher NTC / *integrated bypass relay, no simple NTC*
- Interner thermischer Schutz / *internal thermal protection*
- Aufschraubbar auf Hutschiene TS35/7,5 oder 15 / *DIN-rail TS15/7,5 or 15 mounted*
- Großer Temperaturbereich / *wide working temperature: -30 - +70°C*
- ermöglicht den Einsatz kleinerer u. schnellerer Leitungsschutzschalter / *allows smaller a. faster circuit breaker*

AC Eingangsspannung / *AC input voltage*: 180 - 264 VAC

Frequenz / *frequency*: 47 - 63 Hz

Einschaltstrombegrenzung / *inrush current limiting*: siehe Tabelle / *see table*

AC Eingangsleistung / *AC input power*: ESB16: 3680 VA, ESB28: 3440VA

AC Eingangsverbrauch / *AC input consumption*: ESB16: < 1,5W, ESB28: <2W bei / *at* 264 VAC, 50Hz

Interne Relaisbegrenzungszeit / *internal relay limiting time*: ESB16: 300±50ms, ESB28: 150±50ms bei / *at* 264 VAC, 50Hz

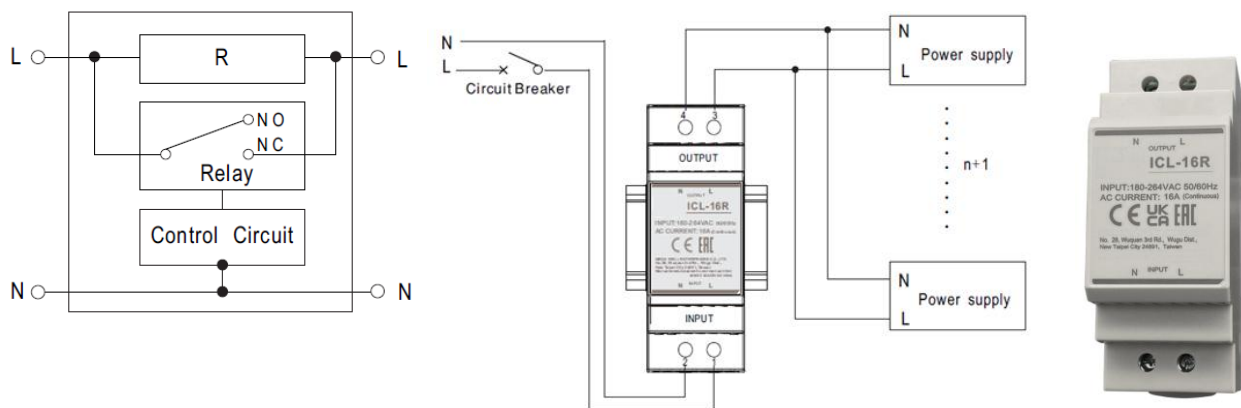
Betriebstemperatur / *working temp.*: -30 - +70°C

MTBF: ESB16: 2433,76K Stunden / *hrs min.*, MIL-HDBK-217F (25°C), ESB28: 1601,76K Stunden / *hrs min.*, MIL-HDBK-217F (25°C)

Gewicht / *notice*: ESB16: 0,116 kg, ESB28: 0,16 kg

Normen / *standards*: 61000-4-2, IEC 61000-4-3, IEC 61000-4-4, IEC 61000-4-5, IEC 61000-4-6, IEC 61000-4-11, IEC 61000-4-8, IEC 61000-4-11, IEC 62368-1, EN55032, 61000-3-3,-3-2

Zum Anschluss von mehreren Netzgeräten an einen Leitungsschutzschalter / *for connecting multiple power supplies to one line breaker*



Typ	Strombegrenzung / <i>current limiting</i>		Abmessungen	ArtNr	€
<i>type</i>	dauerhaft	kurzzeitig	mm	<i>part no.</i>	/Stk.
	<i>continous</i>	<i>shorttime</i>	<i>dimensions</i>	<i>part no.</i>	<i>/pc.</i>
ESB16	16	23	35 x 90 x 54,5	468000	50,40
ESB28	28	48	52 x 90 x 54,5	468001	91,20



Preise gültig ab 01.01.2025 exkl. MwSt., freibleibend, Auftragsrabatt auf Anfrage /

*prices are valid from 01.01.2025 excl. VAT, subject to change, discounts upon request*

sonst. Konditionen siehe [www.gogatec.com/pdfs/AGB.pdf](http://www.gogatec.com/pdfs/AGB.pdf), techn. Änderungen vorbehalten /

*terms & conditions can be found on our website: www.gogatec.com/pdfs/AGB.pdf; error, technical modifications and variations are reserved*