

## GOGALIGHT Ex-LED-Signal 24VDC

- In schlagwettergeschütztem Gehäuse Druckfeste „d“ / *flame-proof enclosure „d“*
- Rote, gelbe und grüne LED Leuchten mit Blinkfunktion zur Anzeige des Alarmstatus / *red, amber and green LED illuminate with blinking function to indicate alert status*
- Robustes Aluminium-Druckgussgehäuse und gehärtetes, transparentes Glas, Ø 228 mm / *rugged aluminium die-cast housing and hard transparent, Ø 228 mm*
- Geeignet für Innen- und Außenanwendung / *mounting Location: indoor and outdoor*
- Zertifiziert für Gasbereiche der Zone 1 und Zone 2 / *certified for gas areas of Zone 1 and Zone 2*
- Kompatibel mit ATEX und IECEx / *compatible with ATEX and IECEx*

Signalsäulen mit robustem Design für die Anzeige von Alarmzuständen in potenziell entflammaren und explosiven Umgebungen, wie z. B. in der Chemie-, Petrochemie-, Mineral- und Erdgasproduktion, geeignet für Gasanlagen, Lackieranlagen, Kraftwerke, Chemieanlagen und Stahlwerke/ *signal Towers with robust designs for displaying alert statuses in potentially flammable and hazardous explosive environments, such as chemical, petrochemical, mineral- and natural gas production, suitable for gas plants, paint shops, power stations, chemical plants and steelworks*

Temperaturbereich / *temperature range*: -20°C bis +50°C

Lagertemperatur / *storage temperature*: - 30°C bis +60°C

Luftfeuchtigkeit (n. kondens.) / *rel. humidity (non-cond.)*: <90%

Gewicht / *weight*: 9 kg

Schutzart / *protection grade*: IP65

Spezifikationen / *specifications*: IEC 60079-0: 2017 (Ed.7) und IEC 60079-1 : 2014 (Ed.7)

EN IEC 600079-0 und IEC 60079-1, ATEX Directive 2014/34/EU

Explosionsschutzspezifikationen / *explosion-proof specifications*: IECEx – Ex db II B+H2 T6 Gb, ATEX – II G Ex db II B+H2 T6 Gb

Typ	Nennspannung V	Nennstrom A	Nennleistung W	ArtNr	€ /Stk.
<i>type</i>	<i>nominal voltage</i>	<i>nominal current</i>	<i>nominal power</i>		<i>/pc.</i>
EDLR-302F-RYG-E	24	0,14	3,9	43-EDLR-302F-RYG-E	4561,00
EDLR-3M2F-RYG-E	100-240 VAC ( 50/50Hz)	0,09	4	43-EDLR-3M2F-RYG-E	4767,00



Preise gültig ab 01.01.2025 exkl. MwSt., freibleibend, Auftragsrabatt auf Anfrage /

*prices are valid from 01.01.2025 excl. VAT, subject to change, discounts upon request*

sonst. Konditionen siehe [www.gogatec.com/AGB.pdf](http://www.gogatec.com/AGB.pdf), techn. Änderungen vorbehalten /

*terms & conditions can be found on our website: www.gogatec.com/AGB.pdf; error, technical modifications and variations are reserved*

## LED Signalleuchte für EX-Bereiche / LED signal light for EX areas

### GOGALIGHT Ex-LED-Signalleuchte 24VDC

- In schlagwettergeschütztem Gehäuse Druckfeste „d“ / flame-proof enclosure „d“
- Robustes Aluminium-Druckgussgehäuse und gehärtetes Glas, Ø 228 mm / rugged aluminium die-cast housing and hard transparent, Ø 228 mm
- Geeignet für Innen- und Außenanwendung / mounting Location: indoor and outdoor
- Zertifiziert für Gasbereiche der Zone 1 und Zone 2 / certified for gas areas of Zone 1 and Zone 2
- Kompatibel mit ATEX und IECEx / compatible with ATEX and IECEx
- Multifunktionsleuchte mit verschiedenen Lichtmustern über Verkabelung / multi-function beacon with various light patterns via wiring
- Wartungsfrei durch LEDs ohne Motoren / maintenance-free with LEDs and no motors
- LED- Farboptionen: Rot und Bernstein / LED color options: Red or Amber

Signalsäulen mit robustem Design für die Anzeige von Alarmzuständen in potenziell entflammbar und explosiven Umgebungen, wie z. B. in der Chemie-, Petrochemie-, Mineral- und Erdgasproduktion, geeignet für Gasanlagen, Lackieranlagen, Kraftwerke, Chemieanlagen und Stahlwerke/ signal Towers with robust designs for displaying alert statuses in potentially flammable and hazardous explosive environments, such as chemical, petrochemical, mineral- and natural gas production, suitable for gas plants, paint shops, power stations, chemical plants and steelworks

Temperaturbereich / temperature range: -20°C bis +55°C

Lagertemperatur / storage temperature: - 30°C bis +65°C

Luftfeuchtigkeit (n. kondens.) / rel. humidity (non-cond.): <90%

Gewicht / weight: 7,06 kg

Schutzart / protection grade: IP66

Spezifikationen / specifications: IEC 60079-0: 2017 (Ed.7) und IEC 60079-1 : 2014 (Ed.7)

EN IEC 60079-0 und IEC 60079-1, ATEX Directive 2014/34/EU

Explosionsschutzspezifikationen / explosion-proof specifications: IECEx – Ex db II B+H2 T6 Gb, ATEX – II G Ex db II B+H2 T6 Gb



43-REF-M1-R-E



43-REF-M1-Y-E



Typ	Nennspannung V	Nennstrom A	Nennleistung W	ArtNr	€ /Stk.
type	nominal voltage	nominal current	nominal power		/pc.
REF-M1-R-E	12-24	0,4	5,5	43-REF-M1-R-E	2490,00
REF-M1-Y-E	100-240 VAC ( 50/50Hz)	0,1	5,0	43-REF-M1-Y-E	2490,00

Preise gültig ab 01.01.2025 exkl. MwSt., freibleibend, Auftragsrabatt auf Anfrage /

prices are valid from 01.01.2025 excl. VAT, subject to change, discounts upon request

sonst. Konditionen siehe [www.gogatec.com/AGB.pdf](http://www.gogatec.com/AGB.pdf), techn. Änderungen vorbehalten /

terms & conditions can be found on our website: [www.gogatec.com/AGB.pdf](http://www.gogatec.com/AGB.pdf); error, technical modifications and variations are reserved

**Ex-geschützte Signalgeräte f. Zone 1,2 & 21,22 /  
ex-proof signal device f. zone 1,2 & 21,22**

**Zum Einsatz in gasexplosionsgefährdeten Bereichen / for use in hazardous areas**  
**Gehäuse aus schlagfestem Kunststoff / case made of impact-resistant plastic**  
**Berührungsschutzklasse II / protection class II**  
**Vergusskapselung / encapsulation**

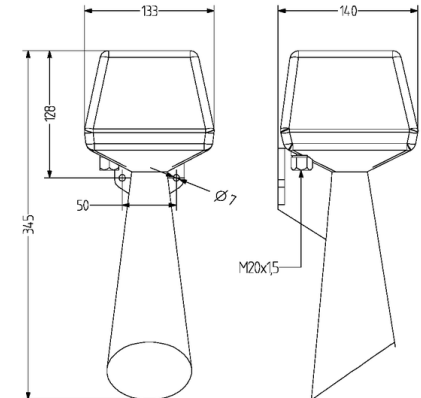


**Geeignet für / suitable for:** Zone 1&2, gemäß ATEX / according to ATEX  
**Material & Farbe (Gehäuse) / material & colour (case):** Polycarbonat / polycarbonate, schwarz / black RAL 9005  
**Anschlussklemmen / connection clamps:** bis 2,5 mm<sup>2</sup> / up to 2,5 mm<sup>2</sup>  
**Leitungseinführung / cable entry:** Kabelverschraubung M20 x 1,5 / cable gland  
**Montagearten / mounting options:** Schallmündung nach unten / sound mouth down  
**Betriebsart / operating mode:** Einschaltdauer 75% / duty 75%  
**Temperaturbereich / temperature range:** T5: -20 °C - +60 °C DC Modelle, T5: -20 °C - +50 °C AC Modelle  
**Antriebssystem / drive system:** ungepolter Elektromagnet, Stößel schlägt 100-120 mal/s auf Membran; DC Modelle mit elektr. Unterbrecher / unpolarized solenoid plunger beats 100-120 times/s on the membrane; DC models with electric breaker /  
**Berührungsschutzklasse / contact protection class:** II

**GOGALIGHT mHPT Ex-geschützte Signalhupe / signal horn ATEX**

Typ	Nennspannung V	Nennstrom mA	ArtNr	€ /Stk.
type	nominal voltage	nominal current		/pc.
mHPT-T5	24 VDC	300	343-301100005	1717,00
	230 VAC	70	343-301100113	1585,00

**108 dB (1m)**

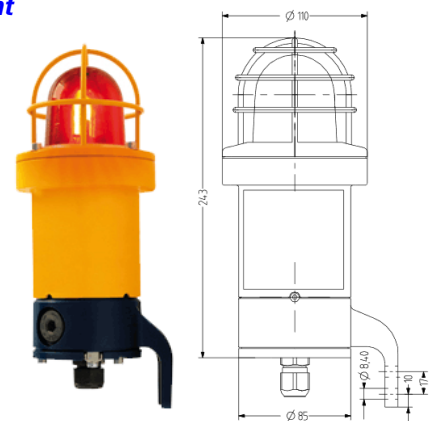


**Optischer Signalgeber mit lichtstarker Blitzröhre für den Einsatz in explosionsgefährdeten Bereichen.**  
**Druckfester Einbauraum „d“- Anschlussraum in Schutzart erhöhte Sicherheit „e“.** Alle Modelle mit  
**Schutzkorb aus rostfreiem Stahl. Kompakte Abmessungen- auch für Einbau geeignet (Hartglaskalotte) /**  
**Optical signaling device with strong light flash tube for use in hazardous areas. Flameproof chamber "d" - terminal compartment**  
**increased in protection safety "e". Models with protective stainless steel basket. Compact dimensions- also suitable for installation**  
**(hardened glass calotte).**

**Geeignet für / suitable for:** Zone 1,2 & 21,22, gemäß ATEX / according to ATEX  
**Material&Farbe (Gehäuse) / material&colour (case):** Al., Oberfläche lackiert o. gepulvert(gelb/blau) / aluminium, surface painted or powder-coated (yellow, blue)  
**Kalotte / calotte:** gehärtetes Borosilikatglas / borosilicate glass  
**Anschlussklemmen / connection clamps:** 1,5 mm<sup>2</sup> feindrähtig, 2,5 mm<sup>2</sup> eindrähtig / 1,5mm<sup>2</sup> finely stranded, 2,5mm<sup>2</sup> stranded  
**Leitungseinführung / cable entry:** Kabelverschraubung M20 x 1,5 und Verschlussstopfen M20 x 1,5 / gland M20x1,5 and dummy plug M20x1,5  
**Montageart / mounting option:** Montagewinkel / mounting angle  
**Blitzfrequenz/Lebensdauer / flash frequency/lifetime:** ~ 1 Hz, ca. 5 x 10 (6) Blitze / ~1 Hz, about 5 x 10 (6) flashes  
**Betriebsdauer / operating time:** Dauerbetrieb / cont. operation  
**Berührungsschutzklasse / protection class:** I  
**Temperaturbereich / temperature range:** T5: -55 °C - +55 °C, T6: -55 °C - +40 °C  
**Schutzart / protection class :** IP66  
**Gewicht / weight:** 2 kg  
**Zulassung / approvals:** PTB 03 ATEX 1230

**GOGALIGHT dsF Ex-geschützte Blitzleuchte / ex proof strobe light**

Typ	Blitzenergie J	Nennspannung V	Nennstrom A	Farbe colour	ArtNr	€ /Stk.
type	lightning energy	nominal voltage	nominal current			/pc.
dsF2	15	24 VDC	1	orange	343-335001005	2 269,00
				rot / red	343-335002005	
				klar / clear	343-335004005	
				blau / blue	343-335005005	
dsF1	15	230/240 VAC	0,2	grün / green	343-335006005	
				orange	343-335001413	
				rot / red	343-335002413	
				klar / clear	343-335004413	
				blau / blue	343-335005413	
				grün / green	343-335006413	



Preise gültig ab 01.01.2025 exkl. MwSt., freibleibend, Auftragsrabatt auf Anfrage /  
 prices are valid from 01.01.2025 excl. VAT, subject to change, discounts upon request  
 sonst. Konditionen siehe [www.gogatec.com/AGB.pdf](http://www.gogatec.com/AGB.pdf), techn. Änderungen vorbehalten /  
 terms & conditions can be found on our website: [www.gogatec.com/AGB.pdf](http://www.gogatec.com/AGB.pdf); error, technical modifications and variations are reserved

## Ex-geschützte Signalgeräte für Zone 1,2 & 21,22 / ex-proof signal device for zone 1,2 & 21,22

**Robuste optische Signalleuchte mit modernster LED Technik, hoher Signalwirkung & langer Lebensdauer.**

**4 Funktionen wählbar: Dauerleuchte, Blinkleuchte, Blitzleuchte, Rundumleuchte.**  
**Druckfester Einbauraum „d“ - Anschlussraum in Schutzart erhöhte Sicherheit „e“.**  
*Robust optical signal light with the latest LED technology, high signal effect & long life.*  
*4 selectable functions: Continuous light, flashing light, flash light, beacon.*  
*Flameproof chamber "d" - terminal compartment increased in protection safety "e".*



**Geeignet für / suitable for:** Zone 1,2&21,22, gemäß ATEX / *according to ATEX*

**Material & Farbe (Gehäuse) / material & colour (case):** Aluminium, Oberfläche lackiert oder gepulvert / *aluminium, painted or powder-coated surface*

**Kalotte / calotte:** gehärtetes Borosilikatglas / *reinforced borosilicate glass*

**Anschlussklemmen / connection clamps:** 1,5 mm<sup>2</sup> feindrähtig, 2,5 mm<sup>2</sup> eindrähtig / *1,5mm<sup>2</sup> flexible, 2,5mm<sup>2</sup> solid*

**Leitungseinführung / cable entry:** Kabelverschraubung M20 x 1,5 und Verschlussstopfen M20 x 1,5 / *cable gland M20x1,5 and dummy plug M20x1,5*

**Montageart / mounting options:** Montagewinkel / *mounting angle*

**Betriebsdauer / operating time:** Dauerbetrieb für alle Betriebsarten / *cont. operation for all modes*

**Berührungsschutzklasse / protection class:** I bei 85 - 265 VAC, III bei 24 VDC / *I at 85 - 265 VAC, III at 24VDC*

**Betriebsbedingungen / operating conditions:** in Räumen und im Freien / *in rooms and outdoors*

**Schutzart / protection class:** IP66 & IP67

**Gewicht / weight:** ~ 2 kg

**Zulassung / approvals:** PTB 03 ATEX 1230

### GOGALIGHT dSD Ex-geschützte LED-Signalleuchte / ex-proof LED signal light

Typ	Nennspannung V	Spannungsbereich V	Farbe	ArtNr	€ /Stk.
type	nominal voltage	voltage range	colour		/pc.
dSD2	24 VDC	±20%	rot / red	343-355212005	2 909,00
			gelb / yellow	343-355217005	a. A.
			klar / clear	343-355214005	a. A.
			blau / blue	343-355215005	a. A.
			grün / green	343-355216005	a. A.
dSD1	110 - 240 VAC	85 - 265 VAC	rot / red	343-355212313	a. A.
			gelb / yellow	343-355217313	a. A.
			klar / clear	343-355214313	a. A.
			blau / blue	343-355215313	a. A.
			grün / green	343-355216313	a. A.

a. A. = auf Anfrage / upon request



**Für universellen Einsatz in explosionsgefährdeten Industriebereichen. 3 Tonarten und 4  
Tonfolgefrequenzen einstellbar. / For universal use in hazardous industries. 3 keys and 4 tone frequencies adjustable.**

**Geeignet für / suitable for:** Zone 1&2, gemäß ATEX / *according to ATEX*

**Material & Farbe (Gehäuse) / material & colour (case):** Aluminium-Druckguss, schwarz RAL 9005 / *die-cast aluminium, black*

**Kalotte / calotte:** Polycarbonat

**Montageart / mounting options:** Wand- oder Deckenmontage / *wall or ceiling mounting*

**Gewicht / weight:** 1,5 kg

**Akustischer Signalgeber / sounder:** Lautsprecher / *speaker*

**Tonarten / tonalities:** Ein-/Zwei- oder Dreiton mit DIP-Schalter einstellbar / *single/two or three notes with DIP switches*

**Opt. Signalisierung / optical signaling:** 2 Blitzröhren m. ~1 J, 230 VAC - 15% +10%, 50 Hz, 0,06A / *2 flashtubes w. ~1J, 230 VAC - 15% +10%, 50Hz, 0,06A*

**Blitzfrequenz / flash frequency:** 1 - 2 Hz

**Anschlussklemmen / connection clamps:** bis 1,5 mm<sup>2</sup> ein- oder feindrähtig / *up to 1,5mm<sup>2</sup> solid or stranded*

**Kabeleinführung/-ø / cable entr-ø:** 2xM20x1,5 / 6 - 12 mm

**Zulassung / approvals:** PTB 04 ATEX 2012

**Schutzart / protection class:** IP66



### GOGALIGHT VS1 Ex-geschützter opt.-ak. Telefonanrufmelder / ex-proof opt. - ac. call-indicator

Typ	Nennspannung V	Leuchtmittel	Schalldruck dB	Farbe	ArtNr	€ /Stk.
type	nominal voltage	lamp	SPL	colour		/pc.
VS1	230 VAC	2 x 1 J Xenon Blitzröhre / 2 x 1J xenon flash tube	90	orange	343-410101005	
				rot / red	343-410102005	a. A.
				klar / clear	343-410104005	
				blau / blue	343-410105005	
				grün / green	343-410106005	

a. A. = auf Anfrage / upon request

Preise gültig ab 01.01.2025 exkl. MwSt., freibleibend, Auftragsrabatt auf Anfrage /

*prices are valid from 01.01.2025 excl. VAT, subject to change, discounts upon request*

sonst. Konditionen siehe [www.gogatec.com/AGB.pdf](http://www.gogatec.com/AGB.pdf), techn. Änderungen vorbehalten /

*terms & conditions can be found on our website: www.gogatec.com/AGB.pdf; error, technical modifications and variations are reserved*

