

**Großflächige, dauerhafte EMV-Abschirmung für einzelne Leitungen bis 12 mm Durchmesser.
Aufschnappbar auf Hutschiene TS 35 direkt beim Gerät. /**

Extensive and permanent EMC-shielding for single wires to a diameter of 12 mm. Snap on TS 35 rail directly in the device socket.

Sockel auf DIN-Hutschiene rasten / snap on DIN-rail

Kabelschirm in Breite der Klammer abisolieren / strip the screen width of the clip

Offenen Kabelschirm auf Sockel auflegen / apply shielded cable on socket

Klammer einrasten und andrücken / press on clamp to snap in

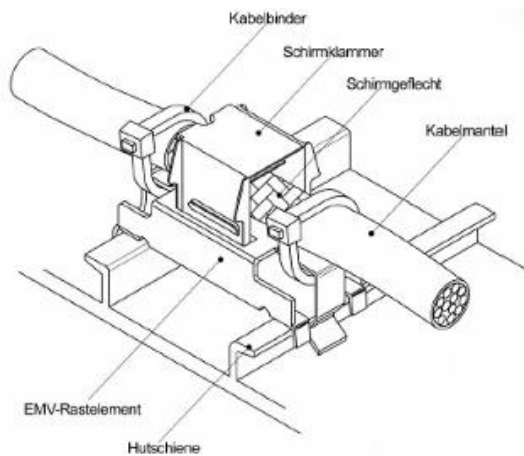
Der aufschnappbare Sockel bietet außerdem die Möglichkeit, an beiden Seiten über die Kabelisolation eine Zugentlastung mit Kabelbindern zu realisieren. /

Socket for snap on had possibility to mount cable ties on both sides for strain relief.

Material / material: Federstahl / spring steel

Materialstärke / material thickness: 0,3 mm

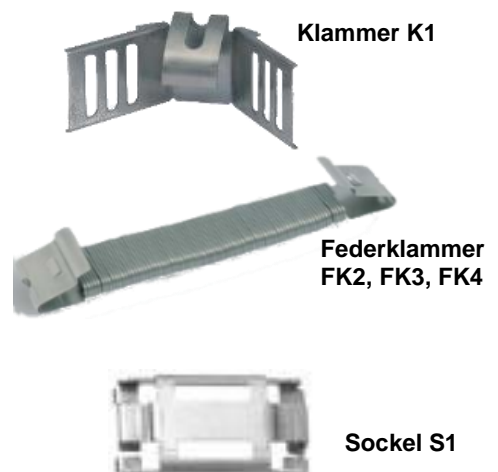
Temperaturbereich / temperature range: 0°C - +60°C



Klammer / clip K1 = Lenze EZAMBHXM007

GOGASHIELD K, FK und S Schirmklammer, Federklammer und Sockel / shield clamp, spring clamp and socket

Typ	Bezeichnung	Länge	für Schirm-Ø	VPE	ArtNr	€
type	name	length	shield- Ø	PU		/Stk. /pc.
K1	Schirmklammer / shield clamp	-	1 - 12	100	162000	1,60
FK2	Federklammer / spring clamp	42	12 - 20	50	162012	4,86
FK3	Federklammer / spring clamp	55	20 - 30	50	162013	5,48
FK4	Federklammer / spring clamp	74	30 - 50	50	162014	7,20
S1	Sockel / socket	18	-	100	162001	1,72



Preise gültig ab 01.01.2022exkl. MwSt., freibleibend, Auftragsrabatt auf Anfrage /

prices are valid from 01.01.2022excl. VAT, subject to change, discounts upon request

sonst. Konditionen siehe www.gogatec.com/AGB.pdf, techn. Änderungen vorbehalten /

terms & conditions can be found on our website: www.gogatec.com/AGB.pdf; error, technical modifications and variations are reserved

Einfache Montage ohne Werkzeug / easy mounting without any tools
Ständiger und konstanter Druck auf den Kabelschirm /
constant pressure on cable shield
Kein Nachstellen des Federdrucks erforderlich /
no adjustment of spring pressure
Vibrationssicher, wartungsfrei / vibration resistant, maintenance-free
Schnappsockel aus Federstahl / snap socket made of spring steel

Material (Federklammer) / material (spring clamp): Federstahl verzinkt / spring steel zinc-plated
Material (Schnappfuß) / material (snap foot): Federstahl / spring steel



GOGASHIELD K3 und K4 EMV-Schirmklammern / EMC-shield clamps

Typ K4 mit Lasche für Zugentlastung mittels Kabelbinder /
type K4 with plate for strain relief with cable tie
Inklusive Standard-Sockel zum Aufschnappen auf DIN-Hutschiene /
including standard socket for snap on DIN-rail

Typ	für Schirm- \varnothing mm	VPE Stk.	ArtNr K3 ohne Lasche	€ /Stk.	ArtNr K4 mit Lasche	€ /Stk.
type	for shield- \varnothing	PU	without plate	/pc.	with plate	/pc.
K3/K4-03	1,5 - 3,0	10	162041	5,8	162051	5,95
K3/K4-06	3 - 6	10	162042	5,8	162052	5,95
K3/K4-08	6 - 8	10	162043	5,76	162053	5,95
K3/K4-11	9 - 11	10	162044	5,94	162054	6,13
K3/K4-12	3 - 12	10	162044-12	5,76	162054-12	5,95
K3/K4-16	12 - 16	10	162045	6,91	162055	7,1
K3/K4-18	8 - 18	10	162045-18	6,91	162055-18	7,1
K3/K4-22	17 - 22	10	162046	7,12	162056	7,34
K3/K4-29	23 - 29	10	162047	7,03	162057	7,59



GOGASHIELD K5 EMV-Schirmklammer / EMC-shield clamp

Versetzte Anordnung der Klammer – dadurch engere Platzierung möglich /
offset arrangement of clamp – therefore closer placement

Inklusive schmalen Sockel zum Aufschnappen auf DIN-Hutschiene /
including slim socket for snap on DIN-rail

Typ	für Schirm- \varnothing mm	VPE Stk.	ArtNr	€ /Stk.
type	for shield- \varnothing	PU		/pc.
K5-03	1,5 - 3,0	10	162061	5,20
K5-06	3 - 6	10	162062	5,20
K5-08	6 - 8	10	162063	5,20



Preise gültig ab 01.01.2022exkl. MwSt., freibleibend, Auftragsrabatt auf Anfrage /
 prices are valid from 01.01.2022excl. VAT, subject to change, discounts upon request
 sonst. Konditionen siehe www.gogatec.com/AGB.pdf, techn. Änderungen vorbehalten /
 terms & conditions can be found on our website: www.gogatec.com/AGB.pdf; error, technical modifications and variations are reserved

GOGASHIELD K6 und K7 EMV-Schirmklammern / EMC-shield clamps

Schraubfuß aus galvanisch verzinktem Stahl / screw feet made of zinc plated steel

Typ K7 mit Lasche für Zugentlastung mittels Kabelbinder / type K7 with plate for strain relief with cable tie

Zum Anschrauben auf Montageplatte, Montage Loch Ø 4,1 mm / screw on mounting plate, mounting hole Ø 4,1 mm

Typ	für Schirm-Ø mm	VPE Stk.	ArtNr K6 ohne Lasche	€ /Stk.	ArtNr K7 mit Lasche	€ /Stk.
type	for shield- Ø	PU	without plate	/pc.	with plate	/pc.
K6/K7-03	1,5 - 3,0	10	162071	6,69	162081	6,69
K6/K7-06	3 - 6	10	162072	6,69	162082	6,89
K6/K7-08	6 - 8	10	162073	6,69	162083	6,89
K6/K7-11	9 - 11	10	162074	6,84	162084	7,04
K6/K7-12	3 - 12	10	162074-12	6,69	162084-12	6,89
K6/K7-16	12 - 16	10	162075	7,56	162085	a. A.
K6/K7-18	8 - 18	10	162075-18	6,84	162085-18	7,04
K6/K7-22	17 - 22	10	162076	7,79	162086	7,98
K6/K7-29	23 - 29	10	162077	7,98	162087	8,16

a. A. = auf Anfrage / upon request

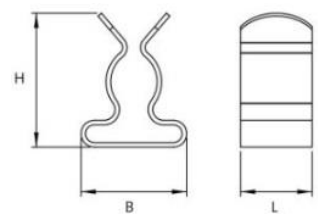


GOGASHIELD K2 EMV-Schirmklammern / EMC-shield clamps

Nur EMV-Klammer ohne Sockel / only EMC-clamp without socket

Zum Anschrauben oder Annieten / for bolting or riveting

Typ	für Schirm-Ø mm	Abmessung mm	VPE Stk.	Befestigungsbohrung mm	ArtNr	€ /Stk.
type	for shield- Ø	dimensions	PU	mounting hole		/pc.
K2-03	1,5 - 3,0	8x11,8x13	50	3,1	162101	1,74
K2-06	3 - 6	8x11,8x13,6	50	3,1	162102	1,74
K2-08	6 - 8	8x11x15	50	3,1	162103	1,74
K2-11	8 - 11	8x14x20	50	3,1	162104	1,82
K2-12	3 - 12	8x15,1x20,5	50	3,2	162104-12	1,76
K2-16	12 - 16	8x21x27,5	50	3,1	162105	1,84
K2-18	8 - 18	8x20x27	50	3,2	162105-18	1,84
K2-22	17 - 22	8x26,5x34,5	50	3,1	162106	1,88
K2-29	23 - 29	8x35x39,5	50	3,1	162107	1,97
K2-37	30 - 37	11x48,3x54,7	5	3,1	162108	3,14
K2-48	38 - 48	13x55x67	5	2x4,1 - Abstand/space : 9,2	162109	6,03



Preise gültig ab 01.01.2022excl. MwSt., freibleibend, Auftragsrabatt auf Anfrage /

prices are valid from 01.01.2022excl. VAT, subject to change, discounts upon request

sonst. Konditionen siehe www.gogatec.com/AGB.pdf, techn. Änderungen vorbehalten /

terms & conditions can be found on our website: www.gogatec.com/AGB.pdf; error, technical modifications and variations are reserved