

**GOGAFACE MPE kombinierte Widerstand/Kondensator-Bausteine /
module with resistors and capacitors**

**Aufschnapbare Bausteine mit Kondensatoren
und Widerständen**

/ snapable module with resistors and capacitors

Normen / standards: EN 50155, EN 50124-1, EN 61373

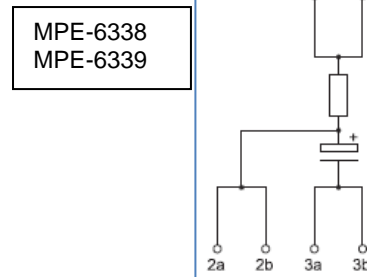
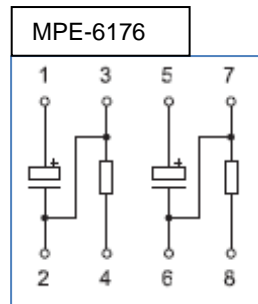
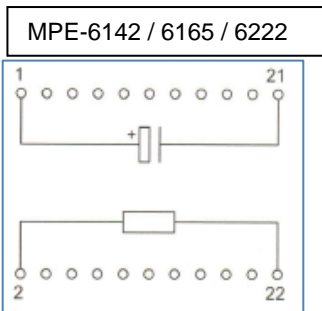
Anschlussart / terminals: Federzuganschluss eindrätig
und feindrätig 0,08 – 2,5 mm2

Arbeits-Temperaturbereich / temperature range: -25°C - +70°C

Anmerkung / notice: Bei den genannten Leistungsangaben handelt es sich
um Nenndaten der verwendeten Bauteile. Um einer thermischen
Überlastung vorzubeugen, kann ein Derating erforderlich werden.



Bezeichnung	Kondensator	Spannung	Widerstand	Leistung	Genauigkeit	Abmessungen	Gewicht	Art.Nr.	€
identification	capacitor	voltage	resistance	power	tolerance	BxHxT	kg	part no.	/Stk.
MPE-6142	Alu-Elko 100 µF	250 VDC	Draht 120 Ω	13 W	5%	60x77x47 mm	0,1	18-716142	a.A.
MPE-6165	Alu-Elko 100 µF	250 VDC	Draht 82 Ω	13 W	5%	60x77x47 mm	0,1	18-716165	a.A.
MPE-6176	2 x Alu-Elko 100 µF	250 VDC	2xDraht 82 Ω	13 W	5%	60x77x47 mm	0,095	18-716176	152,00
MPE-6222	Alu-Elko 2200 µF	63 VDC	Draht 56 Ω	13 W	5%	60x77x47 mm	0,1	18-716222	a.A.
MPE-6338	Alu-Elko 220 µF	200 VDC	Kohle 220 Ω	0,5 W	5%	40x77x61 mm	0,075	18-716338	54,50
MPE-6339	Alu-Elko 1200 µF	200 VDC	Kohle 220 Ω	0,5 W	5%	40x77x71 mm	0,08	18-716339	61,80



**GOGAFACE MPE kombinierter Dioden/Kondensator-Baustein /
modul with diode and capacitor**

**Aufschnapbarer Baustein mit einem Widerstand /
snapable modul with diode and capacitor**

Normen / standards: EN 50155, EN 50124-1, EN 61373

Anschlussart / terminals: Federzuganschluss eindrätig und feindrätig 0,08 – 2,5 mm2

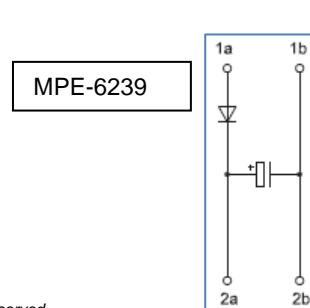
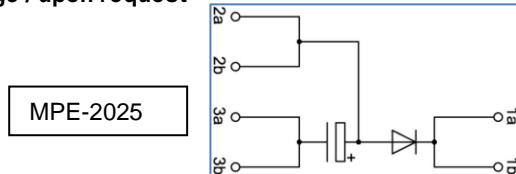
Arbeits-Temperaturbereich / temperature range: -25°C - +70°C

Anmerkung / notice: Bei den genannten Leistungsangaben handelt es sich um Nenndaten
der verwendeten Bauteile. Um einer thermischen Überlastung vorzubeugen,

kann ein Derating erforderlich werden.

Bezeichnung	Kondensator	Spannung	Diode	Leistung	Abmessungen	Gewicht	Art.Nr.	€
identification	capacitor	voltage	diode	power	BxHxT	kg	part no.	/Stk.
MPE-6239	220 µF Elko polar	DC 24 V	Avalanche	3 A /1500 V	18 x 77 x 53 mm	0,026	18-716239	a.A.
MPE-2025	6800 µF Elko polar	DC 50 V	Silizium	1 A / 60 V	40 x 77 x 61 mm	0,075	18-812025	98,60

a. A. = auf Anfrage / upon request



Preise gültig ab 01.01.2023 exkl. MwSt., freibleibend, Auftragsrabatt auf Anfrage /

prices are valid from 01.01.2023 excl. VAT, subject to change, discounts upon request

sonst. Konditionen siehe www.gogatec.com/AGB.pdf, techn. Änderungen vorbehalten /

terms & conditions can be found on our website: www.gogatec.com/AGB.pdf; error, technical modifications and variations are reserved

GOGAFACE MPE Kondensator-Baustein / modul with capacitors

Aufschnapbarer Baustein mit Kondensatoren / snapable modul with capacitors

Normen / standards: EN 50155, EN 50124-1, EN 61373

Anschlussart / terminals: Federzuganschluss eindrätig und feindrätig 0,08 – 2,5 mm²

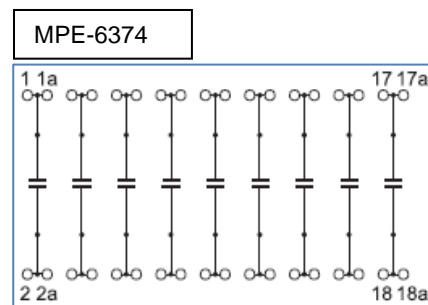
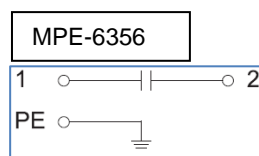
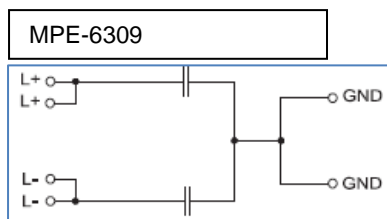
Arbeits-Temperaturbereich / temperature range: -40°C - +70°C

Anmerkung / notice: Bei den genannten Leistungsangaben handelt es sich um Nenndaten der verwendeten Bauteile. Um einer thermischen Überlastung vorzubeugen, kann ein Derating erforderlich werden.



Bezeichnung	Kondensator	Spannung	Abmessungen BxHxT	Gewicht kg	Art.Nr.	€
<i>identification</i>	<i>capacitor</i>	<i>voltage</i>	<i>dimensions</i>	<i>weight</i>	<i>part no.</i>	<i>/Stk. /pc.</i>
MPE-6309	Folienkondensator MKP Y2 0,33 µF	250 V AC	45 x 77 x 53 mm	0,095	18-716309	a.A.
MPE-6356	Folienkondensator MKS 1,5 µF	1000 VDC / 400 VAC	40 x 79 x 56 mm	0,09	18-716356	a.A.
MPE-6374	9 x Folienkondensator MKP 0,22 µF	360 VDC / 250 VAC	100 x 78 x 42 mm	0,14	18-716374	a.A.

a. A. = auf Anfrage / upon request



Preise gültig ab 01.01.2023 exkl. MwSt., freibleibend, Auftragsrabatt auf Anfrage /
prices are valid from 01.01.2023 excl. VAT, subject to change, discounts upon request
sonst. Konditionen siehe www.gogatec.com/AGB.pdf, techn. Änderungen vorbehalten /
terms & conditions can be found on our website: www.gogatec.com/AGB.pdf; error, technical modifications and variations are reserved