

GOGALIGHT LM Leuchtmeldetableau / indicator-light board

3x3 Leuchtmeldetableau in LED-Technik. Ein von den Steuereingängen galvanisch getrennter Versorgungseingang für die LED-Elemente ermöglicht die direkte Ansteuerung der Leuchtfelder aus einer elektronischen Steuerung. Der Einsatz von Koppellementen kann somit entfallen. Die Frontplatte ist abnehmbar. Die zur Montage notwendigen Schraubklammern sind in Lieferumfang enthalten./

3x3 LED technology indicator-light board. A supply input isolated from the control inputs for the LED elements facilitates direct activation of the luminous fields from an electronic controller. There is thus no need for couplers. The front panel is removable. The screw clamps required for installation are included in the scope of delivery.

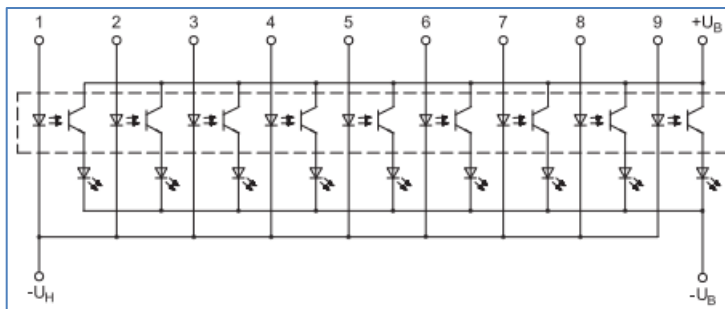
Normen / standards: EN 50155:2007-07, EN 50121-3-2:2006-7, EN 50124-1:2001-03, EN 61373:2010-09

Anschlussart / terminals: Federzuganschluss eindrätig und feindrätig 0,08 – 2,5 mm2

Arbeits-Temperaturbereich / temperature range: -40°C - +70°C

Anmerkungen / notice: Bei den genannten Leistungsangaben handelt es sich um Nenndaten der verwendeten Bauteile. Um einer thermischen Überlastung vorzubeugen, kann ein Derating erforderlich werden

| Typ | Eingang V _{DC} | Abmessungen | Gewicht | ArtNr | € /Stk. |
|------------|----------------------------|-----------------|---------------|--------------|------------|
| type | input voltage | dimensions | thread length | | /pc. |
| LM-6085 | 24 V DC | 96 x 96 x 63 mm | 0,19 | 18-716085 | 855,00 |
| LM-6086 | 24 V DC | 96 x 96 x 63 mm | 0,19 | 18-716086 | 802,00 |
| LM-6087 | 24 V DC | 96 x 96 x 63 mm | 0,19 | 18-716087 | 796,00 |
| LM-6088 | 24 V DC | 96 x 96 x 63 mm | 0,19 | 18-716088 | a.A. |
| LM-1000.00 | 24 V DC | 96 x 96 x 63 mm | 0,19 | 18-821000.00 | 656,00 |
| LM-1000.01 | 24 V DC | 96 x 96 x 63 mm | 0,19 | 18-821000.01 | 656,00 |



Eingangsspannungen / Nennstrom 16 – 30,0 V DC
Nennstrom bei U_n max. 85 mA
Verpol-, Überspannungsschutz
Steuerspannung 15 V DC
Spannungsbereich Steuereingänge 12,5 – 30,0 V DC
LED grün-gelb

| LM-6085 | LM-6086 | LM-6087 | LM-6088 |
|---|---|--|---|
| 1 = Motor Überstrom Zugkraft 2 = Lüfter Fahrmotor 3 = Trafoschutz 4 = Batterieladegerät 5 = Türen schließen 6 = SPS ZWS 7 = Luftfeder / Bugklappe 8 = Bremsen 9 = Klimaanlage | 1 = 40 2 = Motor 3 = Wendegetriebe 4 = Getriebe 5 = Lastabwurf 6 = Wassermangel (Differenzdruck) 7 = (nicht bestückt) 8 = ep-Bremsen 9 = ALTÜ Alarm | 1 = 40 2 = Motor 3 = Wendegetriebe 4 = Getriebe 5 = Lastabwurf 6 = Wassermangel (Differenzdruck) 7 = AFB 8 = NBÜ / ep 9 = ALTÜ Alarm | 1 = 40 2 = Motor 3 = Wendegetriebe 4 = Getriebe 5 = Lastabwurf 6 = Wassermangel (Differenzdruck) 7 = (nicht bestückt) 8 = (nicht bestückt) 9 = ALTÜ Alarm |

| LM1000.00 | LM-1000.01 | | | | | | | | | | | | | | | | | | | | | | | | | | | | | | | | | | | | | | | | | | | | | | | | | | | | | | | | | | | | |
|--|----------------------|-------------------------------------|------|---|-----------------|----------------------|---|------------------|--------------------|---|-------------|-------------------------------------|---|---------------------|--|---|-------------|--|---|-----------|--|---|------------|------------|---|----------------------|----------------------|---|--|--------------------|---|--|------|------|---|----|-----|---|-------|----------------------------|---|---------------|----------------------|---|----------|------------------|---|--|-------------------------|---|--------------|--------------|---|--|-------------------------|---|-----------|-----------|---|------------|------------|
| <table border="1"> <thead> <tr> <th></th> <th>Grün</th> <th>Gelb</th> </tr> </thead> <tbody> <tr> <td>1</td> <td>Motor Überstrom</td> <td>Leistungsreduzierung</td> </tr> <tr> <td>2</td> <td>Lüfter Fahrmotor</td> <td>Batterieladung Lok</td> </tr> <tr> <td>3</td> <td>Trafoschutz</td> <td>Trafoschutz keine Traktionsfreigabe</td> </tr> <tr> <td>4</td> <td>Batterieladung Stwg</td> <td></td> </tr> <tr> <td>5</td> <td>Klimaanlage</td> <td></td> </tr> <tr> <td>6</td> <td>SPS/ZWS T</td> <td></td> </tr> <tr> <td>7</td> <td>Handbremse</td> <td>Handbremse</td> </tr> <tr> <td>8</td> <td>Bremse gef. Fahrzeug</td> <td>Bremse gef. Fahrzeug</td> </tr> <tr> <td>9</td> <td></td> <td>Zwangsbremmung Lok</td> </tr> </tbody> </table> | | Grün | Gelb | 1 | Motor Überstrom | Leistungsreduzierung | 2 | Lüfter Fahrmotor | Batterieladung Lok | 3 | Trafoschutz | Trafoschutz keine Traktionsfreigabe | 4 | Batterieladung Stwg | | 5 | Klimaanlage | | 6 | SPS/ZWS T | | 7 | Handbremse | Handbremse | 8 | Bremse gef. Fahrzeug | Bremse gef. Fahrzeug | 9 | | Zwangsbremmung Lok | <table border="1"> <thead> <tr> <th></th> <th>Grün</th> <th>Gelb</th> </tr> </thead> <tbody> <tr> <td>1</td> <td>40</td> <td>V I</td> </tr> <tr> <td>2</td> <td>Motor</td> <td>Motorstörung Motor Warnung</td> </tr> <tr> <td>3</td> <td>Wendegetriebe</td> <td>Motor Vorwärmbetrieb</td> </tr> <tr> <td>4</td> <td>Getriebe</td> <td>Generatorstörung</td> </tr> <tr> <td>5</td> <td></td> <td>Tank Alarm Tank Warnung</td> </tr> <tr> <td>6</td> <td>Wassermangel</td> <td>Wassermangel</td> </tr> <tr> <td>7</td> <td></td> <td>Störung Lok Warnung Lok</td> </tr> <tr> <td>8</td> <td>Ep-Bremse</td> <td>EP-Bremse</td> </tr> <tr> <td>9</td> <td>ALTÜ Alarm</td> <td>ALTÜ Alarm</td> </tr> </tbody> </table> | | Grün | Gelb | 1 | 40 | V I | 2 | Motor | Motorstörung Motor Warnung | 3 | Wendegetriebe | Motor Vorwärmbetrieb | 4 | Getriebe | Generatorstörung | 5 | | Tank Alarm Tank Warnung | 6 | Wassermangel | Wassermangel | 7 | | Störung Lok Warnung Lok | 8 | Ep-Bremse | EP-Bremse | 9 | ALTÜ Alarm | ALTÜ Alarm |
| | Grün | Gelb | | | | | | | | | | | | | | | | | | | | | | | | | | | | | | | | | | | | | | | | | | | | | | | | | | | | | | | | | | | |
| 1 | Motor Überstrom | Leistungsreduzierung | | | | | | | | | | | | | | | | | | | | | | | | | | | | | | | | | | | | | | | | | | | | | | | | | | | | | | | | | | | |
| 2 | Lüfter Fahrmotor | Batterieladung Lok | | | | | | | | | | | | | | | | | | | | | | | | | | | | | | | | | | | | | | | | | | | | | | | | | | | | | | | | | | | |
| 3 | Trafoschutz | Trafoschutz keine Traktionsfreigabe | | | | | | | | | | | | | | | | | | | | | | | | | | | | | | | | | | | | | | | | | | | | | | | | | | | | | | | | | | | |
| 4 | Batterieladung Stwg | | | | | | | | | | | | | | | | | | | | | | | | | | | | | | | | | | | | | | | | | | | | | | | | | | | | | | | | | | | | |
| 5 | Klimaanlage | | | | | | | | | | | | | | | | | | | | | | | | | | | | | | | | | | | | | | | | | | | | | | | | | | | | | | | | | | | | |
| 6 | SPS/ZWS T | | | | | | | | | | | | | | | | | | | | | | | | | | | | | | | | | | | | | | | | | | | | | | | | | | | | | | | | | | | | |
| 7 | Handbremse | Handbremse | | | | | | | | | | | | | | | | | | | | | | | | | | | | | | | | | | | | | | | | | | | | | | | | | | | | | | | | | | | |
| 8 | Bremse gef. Fahrzeug | Bremse gef. Fahrzeug | | | | | | | | | | | | | | | | | | | | | | | | | | | | | | | | | | | | | | | | | | | | | | | | | | | | | | | | | | | |
| 9 | | Zwangsbremmung Lok | | | | | | | | | | | | | | | | | | | | | | | | | | | | | | | | | | | | | | | | | | | | | | | | | | | | | | | | | | | |
| | Grün | Gelb | | | | | | | | | | | | | | | | | | | | | | | | | | | | | | | | | | | | | | | | | | | | | | | | | | | | | | | | | | | |
| 1 | 40 | V I | | | | | | | | | | | | | | | | | | | | | | | | | | | | | | | | | | | | | | | | | | | | | | | | | | | | | | | | | | | |
| 2 | Motor | Motorstörung Motor Warnung | | | | | | | | | | | | | | | | | | | | | | | | | | | | | | | | | | | | | | | | | | | | | | | | | | | | | | | | | | | |
| 3 | Wendegetriebe | Motor Vorwärmbetrieb | | | | | | | | | | | | | | | | | | | | | | | | | | | | | | | | | | | | | | | | | | | | | | | | | | | | | | | | | | | |
| 4 | Getriebe | Generatorstörung | | | | | | | | | | | | | | | | | | | | | | | | | | | | | | | | | | | | | | | | | | | | | | | | | | | | | | | | | | | |
| 5 | | Tank Alarm Tank Warnung | | | | | | | | | | | | | | | | | | | | | | | | | | | | | | | | | | | | | | | | | | | | | | | | | | | | | | | | | | | |
| 6 | Wassermangel | Wassermangel | | | | | | | | | | | | | | | | | | | | | | | | | | | | | | | | | | | | | | | | | | | | | | | | | | | | | | | | | | | |
| 7 | | Störung Lok Warnung Lok | | | | | | | | | | | | | | | | | | | | | | | | | | | | | | | | | | | | | | | | | | | | | | | | | | | | | | | | | | | |
| 8 | Ep-Bremse | EP-Bremse | | | | | | | | | | | | | | | | | | | | | | | | | | | | | | | | | | | | | | | | | | | | | | | | | | | | | | | | | | | |
| 9 | ALTÜ Alarm | ALTÜ Alarm | | | | | | | | | | | | | | | | | | | | | | | | | | | | | | | | | | | | | | | | | | | | | | | | | | | | | | | | | | | |

Preise gültig ab 01.01.2023 exkl. MwSt., freibleibend, Auftragsrabatt auf Anfrage /

prices are valid from 01.01.2023 excl. VAT, subject to change, discounts upon request

sonst. Konditionen siehe www.gogatec.com/AGB.pdf, techn. Änderungen vorbehalten /

terms & conditions can be found on our website: www.gogatec.com/AGB.pdf; error, technical modifications and variations are reserved