

GOGAPLUS NGE DC/DC-Wandler / DC/DC-converter
Aufschnappbare DC/DC-Wandler / *snappable DC/DC-converters*

Normen / standards:

18-762094 + 18-819001: EN 50155:2007-07, EN 50121-3-2:2006-7, EN 50124-1:2001-03, EN 61373:2010-09, **EN 45545-2**
18-716122: EN 50155:2007-07, EN 50121-3-2:2006-7, EN 50124-1:2001-03, EN 61373:2010-09

EN 50155, EN 50121-3-2, EN 50124-1, EN 61373

Anschlussart / terminals: Federzuganschluss eindrätig und feindrätig 0,08 – 2,5 mm²

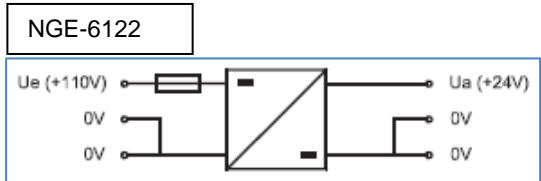
Arbeits-Temperaturbereich / temperature range:
-40°C - +70°C (+85°C 10 min)

Anmerkungen / notice:

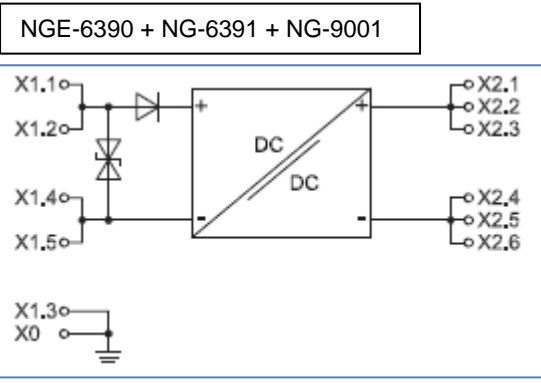
Bei den genannten Leistungsangaben handelt es sich um Nenndaten der verwendeten Bauteile. Um einer thermischen Überlastung vorzubeugen, kann ein Derating erforderlich werden



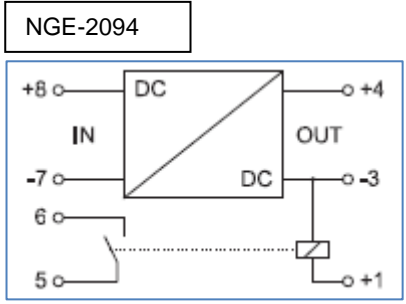
Typ	Eingang V _{DC}	Ausgang V _{DC}	Strom A	Leistungsgrad %	Abmessungen	Gewicht	Art.Nr.	€
type	input voltage	output voltage	current	performance level	dimensions	thread length	part no.	/Stk. /pc.
NGE-6122	110 V DC	24 V DC +15%	250 mA	max. 84 %	40 x 112 x 62 mm	0,17	18-716122	623,00
NG-6390	72 V DC	24 V DC +5%	1,5 A	max. 89 %	66 x 160 x 54 mm	0,395	18-716390	a.A.
NG-6391	110 V DC	24 V DC +5%	1,5 A		66 x 160 x 54 mm	0,395	18-716391	762,00
NG-2094	72 / 110 V DC	24 V DC +10%	300 mA		23 x 79 x 84 mm	0,076	18-762094	137,10
NG-9001	24 - 110 V DC	5,3 V DC +0,25 V	1,8-2,1 A (><50°C)		66 x 160 x 59 mm	0,32	18-819001	330,00



Eingangsspannungen / Nennstrom
110 V 77,0 – 137,5 V DC Sicherung 0,63 A flink
div. Anzeige-LEDs - siehe Schaltbild



Eingangsspannungen / Nennstrom
24 – 110 V 16,8 – 137,5 V DC
Ladegerät für Handys und Tablets!
72 V 50,0 – 101,0 V DC
kapazitive Ausgangslast max. 3300 µF
110 V 77,0 – 154,0 V
kapazitive Ausgangslast max. 3300 µF
Verpolschutzdiode, Suppressordiode
LED grün (Ausgangsspannung), LED rot (Übertemperaturwarnung)
Kurzschluss- und Überlastschutz
interner Übertemperaturschutz mit selbstständigem Wiederanlauf
Potentialtrennung 1500 V DC Eingang gegen Ausgang
bei externer Verbindung Eingang mit PE nur 710 V DC
Ein-/Ausgang gegen Gehäuse 710 V DC
Isolationsspannung 150 V
Verschmutzungsgrad 2
Überspannungskategorie II
Gehäusematerial Aluminium



Eingangsspannungen / Nennstrom
72 – 110 V 50,4 – 137,5 V DC
Verpolschutzdiode, Suppressordiode, LED gelb
Kurzschluss- und Überlastschutz
interner Übertemperaturschutz mit selbstständigem Wiederanlauf
RELAIS: Wechsler, Kontakte AgSnO
Eingang 24 V DC +10%, 11 mA
Ausgang min./max. 17 V / 250 V DC, 5 mA / 200 mA
Schutzbeschaltung Eingang mit Varistor
Luft- und Kriechstrecken zwischen Steuer- und Lastseite > 5,5 mm
(sichere Trennung)
Gehäusematerial PPE

Preise gültig ab 01.01.2023 exkl. MwSt., freibleibend
prices are valid from 01.01.2023 excl. VAT, subject to change, discounts upon request
sonst. Konditionen siehe www.gogatec.com/AGB.pdf, techn. Änderungen vorbehalten /
terms & conditions can be found on our website: www.gogatec.com/AGB.pdf; error, technical modifications and variations are reserved