

Die GOGAFIX Membrantüllen sind zur Kabeleinführung in metrische Bohrungen geeignet. Einfach einstecken oder einschrauben – durchstechen – fertig! Die selbstabdichtende Membran erlaubt auch das Einführen von Flachkabeln (z.B. AS) oder mehreren Kabeln mit kleinerem Durchmesser. Beständig gegen Alkohol, tierische und pflanzliche Fette, schwache Laugen, schwache Säuren und Wasser. /

GOGAFIX membrane grommets are suitable for cable entry into metric threads. Just plug or screw in – pierce – done! The self-sealing membrane also allows the insertion of flat cables (e.g. AS) or several cables with a smaller diameter. Resistant to alcohol, animal and vegetable fats, weak alkalis, weak acids and water.

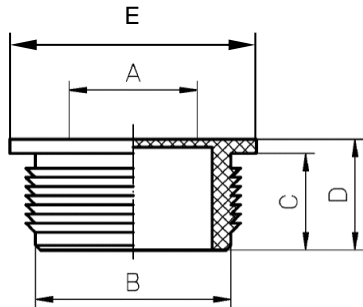
GOGAFIX EMT Membrantülle / membrane grommet

Material: PE (Polyethylen) + Membran TPE (thermoplastisches Elastomer) UL 94 HB / polyethylene + thermoplastic elastomer

Farben / colours: hellgrau (RAL7035) / light grey

Schutzart / protection grade: IP 66

Temperaturbereich / temperature range: -40°C bis +80°C



Typ	für Gewinde	für Bohrung	Kabel-Ø	Abmessungen mm					VPE	€
	M	mm		A	B	C	D	E		
type	for thread	for drill-hole	cable-Ø	dimensions mm					PU	/pc.
EMT16	M16 x 1,5	16,5	bis 9 mm	16	9,5	11	21,2	100	230312	0,36
EMT20	M20 x 1,5	20,5	bis 13 mm	20	9,5	11	25,2	100	230313	0,37
EMT25	M25 x 1,5	25,5	bis 18 mm	25	9,5	11	30,2	100	230314	0,78
EMT32	M32 x 1,5	32,5	bis 25 mm	32	9,5	11	37,2	100	230315	0,84

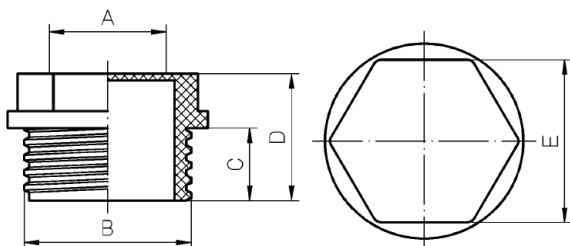
GOGAFIX EMS Membranschraube / membrane screw

Material: PP (Polypropylen) + Membran TPE (thermoplastisches Elastomer) UL 94 HB / polyethylene + thermoplastic elastomer

Farben / colours: hellgrau (RAL7035) / light grey

Schutzart / protection grade: IP 66

Temperaturbereich / temperature range: -40°C bis +80°C



Typ	für Gewinde	für Bohrung	Kabel-Ø	Abmessungen mm					VPE	€
	M	mm		A	B	C	D	E		
type	for thread	for drill-hole	cable-Ø	dimensions mm					PU	/pc.
EMS16	M16x1,5	16,5	bis 9 mm	M16	9	15	17	100	230322	0,49
EMS20	M20x1,5	20,5	bis 13 mm	M20	9	15	20	100	230323	0,55
EMS25	M25x1,5	25,5	bis 18 mm	M25	9	15	24	100	230324	0,84
EMS32	M32x1,5	32,5	bis 25 mm	M32	9	15	32	100	230325	1,25

Preise gültig ab 01.01.2023 exkl. MwSt., freibleibend, Auftragsrabatt auf Anfrage /

prices are valid from 01.01.2023 excl. VAT, subject to change, discounts upon request

sonst. Konditionen siehe www.gogatec.com/AGB.pdf, techn. Änderungen vorbehalten /

terms & conditions can be found on our website: www.gogatec.com/AGB.pdf; error, technical modifications and variations are reserved

GOGAFIX SKD-M Singlegate metrisch / singlegate metric

Geeignet für Innen- und Außenanwendung, Oberseite der Tülle ist geschlossen (Double-Seal-Design) / suitable for indoor and outdoor use, top of the grommet is closed (double-seal-design)

Material: TPE

Farben / colours: hellgrau (RAL7035) / light grey, grau (RAL7042) / grey, schwarz / black

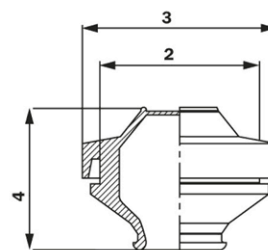
Schutzart / protection grade: IP 67

Flammbeständigkeit / flame resistance: UL94V-0 für / for hellgrau / light grey und / and schwarz / black

Blechstärke / sheet thickness: 1 – 5 mm



Typ	2: Loch-Ø mm	3: Breite mm	4: Höhe mm	Kabel-Ø mm	VPE Stk.	grau ArtNr	hellgrau ArtNr	schwarz ArtNr	€ /Stk.
type	2: hole-Ø	3: width	4: height	cable-Ø	PU	grey	light grey	black	/pc.
SKD-M12	12	19	20,9	3-5	-	-	234141HGR	234141SW	0,71
SKD-M16	16	23	21,6	5-7	-	234142	234142HGR	234142SW	0,76
SKD-M20	20	27	24,3	7-10	-	-	234143HGR	234143SW	0,81
SKD-M25	25	32	24,8	10-14	-	-	234144HGR	234144SW	0,96
SKD-M32	32	39	28,1	14-20	100	-	234145HGR	234145SW	1,41
SKD-M40	40	46	31,8	20-26	-	-	234146HGR	234146SW	1,78
SKD-M50	50	57	39,7	26-35	-	234147	234147HGR	234147SW	2,30
SKD-M60	60	69	59,6	30-45	-	-	234148HGR	234148SW	4,27
SKD-M80	80	89	78,2	40-60	-	-	-	234149SW	6,90



GOGAFIX SKD-P Singlegate PG / singlegate PG

Material: TPE

Farben / colours: hellgrau (RAL7035) / light grey, grau (RAL7042) / grey, schwarz / black

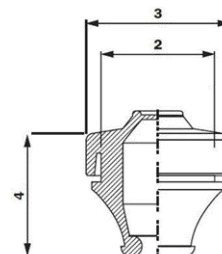
Schutzart / protection grade: IP 67

Flammbeständigkeit / flame resistance: UL94V-0 für / for hellgrau / light grey und / and schwarz / black

Blechstärke / sheet thickness: 1 – 4 mm



Typ	2: Loch-Ø mm	3: Breite mm	4: Höhe mm	Kabel-Ø mm	VPE Stk.	hellgrau ArtNr	schwarz ArtNr	€ /Stk.
type	2: hole-Ø	3: width	4: height	cable-Ø	PU	light grey	black	/pc.
SKD-PG7	13	20	17	3-5	-	234642HGR	234642SW	0,38
SKD-PG9	16	20	19	5-7	-	234643HGR	234643SW	0,44
SKD-PG11	19	24	21	7-10	-	-	234644SW	0,53
SKD-PG16	23	29	23	10-14	100	234645HGR	-	0,64
SKD-PG21	29	34	26	14-20	-	234646HGR	234646SW	0,83
SKD-PG29	38	46	30	20-26	-	234647HGR	234647SW	1,79
SKD-PG36	48	57,5	33	26-35	-	-	234648SW	2,57



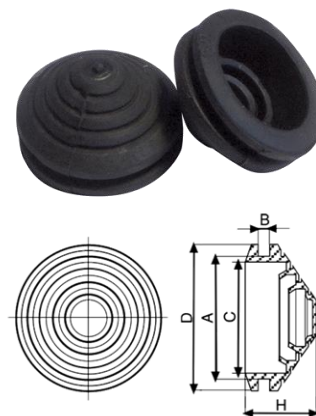
GOGAFIX STN Stufennippel / stepped nipple

Material / material: weich-PVC / soft-PVC

Farben / colours: weiß / white, schwarz / black

Temperaturbereich / temperature range: -30°C bis +60°C

Typ	Abmessungen mm						Farbe	VPE Stück	Art.-Nr.	€ /Stk.
	Ø A	B	Ø C	Ø D	Ø d	H				
type	dimensions mm						color	PU	/pc.	
STN-P16SW	21	2	19	26	5	15	schwarz / black	1 000	235060	0,36
STN-P16WS							weiß / white	1 000	235061	0,36
STN-M32SW	32	5	28	37	5	15	schwarz / black	1 000	235062	0,49
STN-M32WS							weiß / white	1 000	235063	0,49



Preise gültig ab 01.01.2023 exkl. MwSt., freibleibend, Auftragsrabatt auf Anfrage /

prices are valid from 01.01.2023 excl. VAT, subject to change, discounts upon request

sonst. Konditionen siehe www.gogatec.com/AGB.pdf, techn. Änderungen vorbehalten /

terms & conditions can be found on our website: www.gogatec.com/AGB.pdf; error, technical modifications and variations are reserved

Zeitsparende, einfache und sichere Installation, durchstoßbare Membran, Selbstanpassung an den Kabeldurchmesser, staub- und wasserdicht, platzsparendes Design und geringe Bauhöhe, auch als Verschlusselement einsetzbar, für dauerhaften Einsatz, von beiden Seiten montierbar, abhängig von der Anwendung, weich und anpassungsfähig, deshalb auch auf gewölbten Oberflächen einsetzbar / simple, installation with significant timesaving, „Pushout“ membrane, self-adjusting to cable diameter, dust- and waterproof, space saving design, also suitable as a sealing plug, for longterm use, can be installed from either end depending on application, soft und adaptable, can therefore also be used on curved surfaces

Material / material: EPDM (Ethylen-Propylenkautschuk, halogenfrei / halogen-free) oder / or CR (Chloroprenkautschuk)
Farben / colours: silbergrau (RAL 7001) / silver grey / schwarz (RAL 9005) / black, hellgrau (RAL7035) auf Anfrage / light grey upon request
Prüfnorm / test standard: EN 60670-1:2005+A1:2013 Semko report 1612391
Schutzart / protection grade: IP 67
Temperaturbereich / temperature range: -40°C bis +110°C (EPDM) / -30°C bis +100°C (CR) statisch, unbelastet / static, unstressed



GOGAFIX DD Dichtungsdurchführung metrisch / sealing grommet metric

Typ type	Abmessungen mm / dimensions mm						VPE Stück PU	EPDM	€	CR	€
	Loch-Ø B hole-Ø B	Wandstärke E wall thickness E	Ø C	H	H1	Kabel-Ø cable-Ø		silbergrau Art.-Nr. silver grey	/Stk. /pc.	schwarz Art.-Nr. black	/Stk. /pc.
DD-M12	12,5	0,5 - 2	20,0	12,7	5,4	4 - 7	50	234150SGR	0,71	234150SW	0,83
DD-M12/F	12,5	2 - 5	20,0	12,7	5,4	4 - 7	50	234151SGR	0,71	234151SW	0,83
DD-M16	16,5	1 - 4	21,0	18,0	10,5	5 - 9	50	234152SGR	0,77	234152SW	0,96
DD-M16/F	16,5	2 - 5	21,0	18,0	10,5	5 - 9	50	234153SGR	0,77	234153SW	0,96
DD-M20	20,5	1 - 4	25,5	20,0	12,7	8 - 13	50	234154SGR	0,86	234154SW	1,04
DD-M25	25,5	1 - 4	30,5	21,6	14,5	11 - 17	50	234155SGR	0,92	234155SW	1,43
DD-M32	32,5	1 - 4	38,5	24,8	17,5	15 - 20	25	234156SGR	0,98	234156SW	2,05
DD-M40	40,5	1 - 4	48,5	30,0	20,4	19 - 28	25	234157SGR	2,30	234157SW	3,53
DD-M50	50,5	1 - 4	60,5	35,0	23,9	27 - 35	10	234158SGR	5,33	234158SW	6,01
DD-M63	63,5	1 - 4	73,5	40,0	28,9	34 - 45	5	234159SGR	18,77	234159SW	25,46

GOGAFIX DD Dichtungsdurchführung PG / sealing grommet PG

Typ type	Abmessungen mm / dimensions mm						VPE Stück PU	EPDM	€	CR	€
	Loch-Ø B hole-Ø B	Wandstärke E wall thickness E	Ø C	H	H1	Kabel-Ø cable-Ø		silbergrau Art.-Nr. silver grey	/Stk. /pc.	schwarz Art.-Nr. black	/Stk. /pc.
DD-PG7	13	0,5 - 2	20	12,7	5,4	3 - 5	50	234650SGR	0,81	234650SW	0,93
DD-PG9	16	1 - 4	21	18,0	10,3	5 - 7	50	234651SGR	0,86	234651SW	0,93
DD-PG11	19	1 - 4	24	20,0	12,7	7 - 10	50	234652SGR	1,03	234652SW	1,19
DD-PG16	23	1 - 4	28	21,6	14,7	10 - 14	50	234653SGR	1,36	234653SW	1,47
DD-PG21	29	1 - 4	35	24,8	17,6	14 - 20	25	234654SGR	1,94	234654SW	1,86
DD-PG29	38	1 - 4	46	28,5	20,0	20 - 26	25	234655SGR	2,51	234655SW	2,21
DD-PG36	48	1 - 4	58	35,0	23,9	26 - 35	10	234656SGR	5,52	234656SW	6,42



Drücken Sie die Tülle durch die Öffnung /
Push the grommet through the hole



Führen Sie das Kabel durch die Tülle /
Feed the cable through the grommet



Die Tülle sitzt fest, sobald das Kabel
etwas nach hinten gezogen wird /
The grommet fits firmly as soon as the cable is
pulled back a little

Preise gültig ab 01.01.2023 exkl. MwSt., freibleibend, Auftragsrabatt auf Anfrage /
prices are valid from 01.01.2023 excl. VAT, subject to change, discounts upon request
sonst. Konditionen siehe www.gogatec.com/AGB.pdf, techn. Änderungen vorbehalten /
terms & conditions can be found on our website: www.gogatec.com/AGB.pdf; error, technical modifications and variations are reserved

Zulassungen / approvals: cURus, EN45545-2

GOGAFIX KEL-DPF Kabeldurchführungstüllen / cable grommets

Material / material: Gewindinger Polyamid, Dichttülle Elastomer UL 94-V0 selbstverlöschend & halogen- und silikonfrei / thread ring polyamid, sealing grommet elastomere self extinguishing & halogen- and silicone-free

Schutzart / protection grade: IP66/68

Betriebstemperatur / service temperature: -40°C - +90°C

Ausbruch / cutout: metrische Standardausbrüche / metric standard cutouts

Gewindelänge / thread length: 14 mm



Typ type	Außendurchmesser mm outer diameter	Gew inde thread	Klemm-bereich mm clamping range	VPE Stk. PU	ArtNr grau grey	€/Stk. /pc.
KEL-DPF 25 3-12	39	M25x1,5	3 - 12	5	233485	5,87
KEL-DPF 32 6-18	46	M32x1,5	6 - 18		233486	8,58
KEL-DPF 40 12-27	54	M40x1,5	12 - 27		233487	11,05
KEL-DPF 50 22-36	64	M50x1,5	22 - 36		233488	15,35
KEL-DPF 63 27-50	77	M63x1,5	27 - 50		233489	19,40
KEL-DPF 75 39-60	89	M75x1,5	39 - 60	1	233489M75	28,09
KEL-DPF 85 48-70	99	M85x2	48 - 70		233489M85	31,54



GOGAFIX KEL-JUMBO flex Kabeldurchführungstüllen / cable grommets

Material / material: Rahmen Polyamid, Dichttülle Elastomer UL 94-V0 selbstverlöschend & halogen- und silikonfrei / thread frame polyamid, sealing grommet elastomere self extinguishing & halogen- and silicone-free

Schutzart / protection grade: IP54

Betriebstemperatur / service temperature: -40°C - +90°C

Ausbruch / cutout: rund / round, Ø-Kabel / cable +20%

Typ type	Klemmbereich mm clamping range	VPE Stk. PU	ArtNr	€/Stk. /pc.
KEL-JUMBO flex 27-48	27 - 48	1	233480	30,40
KEL-JUMBO flex 47-68	47 - 68		233481	30,71



GOGAFIX KEL-ULTRA flex Kabeldurchführungstüllen / cable grommets

Material / material: Befestigungsring / mounting ring & Blindplatte / blind plate Stahlblech verzinkt / galvanized steel sheet, Dichttülle / sealing grommet Elastomer, UL 94-V0 selbstverlöschend & halogen- und silikonfrei / self extinguishing & halogen- and silicone-free

Schutzart / protection grade: IP66 bei Befestigung mit 8 Schrauben / when mounted with 8 screws

Betriebstemperatur / service temperature: -40°C - +90°C

Ausbruch / cutout: Leitungsdurchmesser / cable diameter +30% (max. 140 mm)

Typ type	Klemmbereich mm clamping range	VPE Stk. PU	ArtNr	€/Stk. /pc.
KEL-ULTRA flex 1	25 - 90	1	233482	50,10
KEL-ULTRA flex 2	75 - 115		233483	50,10



GOGAFIX TKRF-55 Multigate Durchführungsfansch teilbar / entry flange

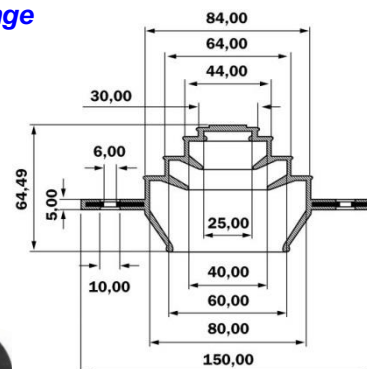
Material / material: verschiedene Arten von Polymeren / various types of polymers

Schutzart / protection grade: IP55

Eigenschaften / properties: ölbeständig / oil resistant

Typ type	Abmessungen mm diameter	Klemmbereich mm clamping range	Farbe color	VPE Stk. PU	ArtNr	€/Stk. /pc.
TKRF55-M20-80GR			grau / gray	250	233690	a.A.
TKRF55-M20-80HGR	Ø 150 x 58	1x20-80	hellgrau / light	250	233690HGR	a.A.
TKRF55-M20-80SW			schwarz / black	50	233690SW	27,82

a. A. = auf Anfrage / upon request



Preise gültig ab 01.01.2023 exkl. MwSt., freibleibend, Auftragsrabatt auf Anfrage / prices are valid from 01.01.2023 exkl. VAT, subject to change, discounts upon request

sonst. Konditionen siehe www.gogatec.com/AGB.pdf, techn. Änderungen vorbehalten / terms & conditions can be found on our website: www.gogatec.com/AGB.pdf; error, technical modifications and variations are reserved

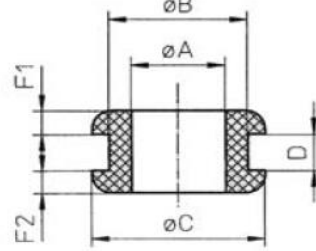
GOGAFIX KDF Durchführungstüllen / cable entry grommets

Material: Polychloropren Gummi / polychloroprene rubber

Farben / colours: schwarz / black

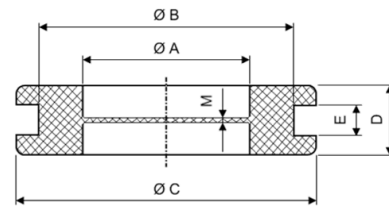
Temperaturbereich / temperature range: -30°C - +90°C

Typ type	Abmessungen mm dimensions mm						VPE		Art.-Nr.	€/Stk. /pc.
	Ø A	Ø B	Ø C	D	F1	F2	Stk. PU			
KDF1	2,0	6,5	11,0	1,50	2,00	2,00	100	235130	0,20	
KDF2	2,0	8,0	11,0	1,50	2,00	2,00	100	235131	0,21	
KDF3	3,0	7,0	10,0	1,50	1,50	3,00	100	235132	0,21	
KDF4	4,0	8,0	11,0	1,50	2,00	2,00	100	235133	0,20	
KDF5	4,5	9,5	14,0	1,50	4,50	4,50	100	235134	0,36	
KDF6	4,8	8,0	12,0	1,50	1,50	1,50	100	235135	0,31	
KDF7	5,0	7,0	11,0	1,50	2,75	2,75	100	235136	0,23	
KDF8	5,0	9,0	15,0	1,50	3,00	8,00	100	235137	0,44	
KDF9	5,5	8,0	11,0	1,50	2,00	2,00	100	235138	0,19	
KDF10	5,8	10,0	16,0	1,50	3,75	3,75	100	235139	0,55	
KDF11	6,0	9,0	14,0	1,50	3,00	3,00	100	235140	0,30	
KDF12	6,0	10,0	14,0	1,50	3,00	3,00	100	235141	0,30	
KDF13	6,0	11,0	16,0	1,50	1,75	1,75	100	235142	0,34	
KDF14	6,0	12,0	16,0	1,50	1,75	1,75	100	235143	0,35	
KDF15	7,0	12,0	16,0	1,50	3,25	3,25	100	235144	0,48	
KDF16	7,5	12,0	20,0	1,50	3,50	3,50	100	235145	0,41	
KDF17	8,0	10,0	15,0	1,50	3,50	3,50	100	235146	0,35	
KDF18	8,0	11,0	15,0	1,50	3,50	3,50	100	235147	0,35	



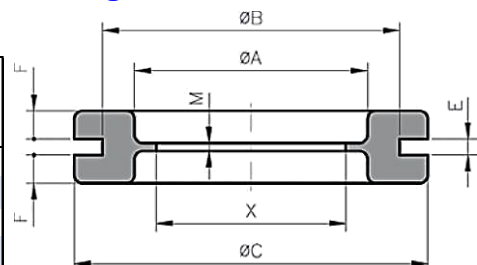
GOGAFIX KDFM Durchführungstüllen mit Membran / cable entry grommets with membrane

Typ type	Abmessungen mm dimensions mm						VPE		Art.-Nr.	€/Stk. /pc.
	Ø A	Ø B	Ø C	D	E	M	Stk. PU			
KDFM1	9,0	15,5	20,0	7,00	1,00	1,00	100	235150	0,76	
KDFM2	9,0	15,5	20,0	7,00	2,00	1,00	100	235151	0,61	
KDFM3	11,0	18,5	23,0	7,00	2,00	1,00	100	235152	0,59	
KDFM4	13,5	20,5	25,0	7,00	2,00	1,00	100	235153	0,71	
KDFM5	16,0	22,5	28,0	7,00	2,00	1,00	100	235154	0,87	
KDFM6	21,0	28,0	35,0	8,00	2,00	1,00	100	235155	1,76	
KDFM7	29,0	37,0	44,0	9,00	2,00	1,00	50	235156	2,40	
KDFM8	36,0	47,0	54,0	10,00	2,50	1,00	50	235157	3,69	
KDFM9	48,0	60,0	68,0	10,00	2,50	1,00	50	235158	5,14	
KDFM10	53,0	64,0	75,0	10,00	2,50	1,50	50	235159	7,69	
KDFM11	69,0	79,0	90,0	10,00	2,50	1,50	50	235160	14,82	
KDFM12	16,0	22,5	27,5	8,00	4,00	3,00	100	235161	1,29	
KDFM13	21,0	28,0	35,0	10,00	4,00	3,00	100	235162	2,08	



GOGAFIX KDFMK Durchführungstüllen mit Membran kreuzgeschlitzt / cable entry grommets cross-slotted membrane

Typ type	Abmessungen mm dimensions mm						VPE		Art.-Nr.	€/Stk. /pc.
	Ø A	Ø B	Ø C	E	F	M	X	Stk. PU		
KDFMK4	13,5	20,5	25,0	2,00	2,50	1,00	10,00	100	235153K	1,31
KDFMK5	16,0	22,5	28,0	2,00	2,50	1,00	14,00	100	235154K	2,40
KDFMK6	21,0	28,0	35,0	2,00	3,00	1,00	17,00	100	235155K	2,59
KDFMK7	29,0	37,0	44,0	2,00	3,50	1,00	25,00	100	235156K	3,51
KDFMK8	36,0	47,0	54,0	2,50	3,80	1,00	32,00	50	235157K	3,95
KDFMK9	48,0	60,0	68,0	2,50	3,80	1,00	42,00	50	235158K	7,04
KDFMK10	53,0	64,0	75,0	2,50	3,80	1,50	25,00	50	235159K	10,57



Preise gültig ab 01.01.2023 exkl. MwSt., freibleibend, Auftragsrabatt auf Anfrage /

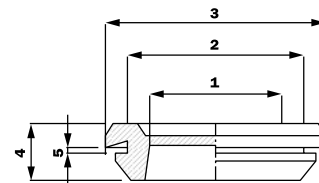
prices are valid from 01.01.2023 excl. VAT, subject to change, discounts upon request

sonst. Konditionen siehe www.gogatec.com/AGB.pdf, techn. Änderungen vorbehalten /

terms & conditions can be found on our website: www.gogatec.com/AGB.pdf; error, technical modifications and variations are reserved

Geeignet für Innen- und Außenanwendung / suitable for inside and outside use

Material: TPE UL 94 V0
Farben / colours: schwarz / black
Schutzart / protection grade: IP 54
Temperaturbereich / temperature range: -40°C - +100°C
Gewicht / weight: auf Anfrage / upon request



GOGAFIX KDF-M Durchführungstüllen + Membran metrisch / cable entry grommets + mebrane metric



Typ	1: Membran-Ø	2: Loch-Ø	3: Gesamt-Ø	4: Dicke	5: Wandstärke	VPE	ArtNr	€
type	1: membrane-Ø	2: hole-Ø	3: total-Ø	4: thickness	5: wall thickness	Stk. PU		/Stk. /pc.
KDF M 12	9	12,2	17	7	1-2		235221	0,59
KDF M 16	11	16,2	21	7	1-2		235222	0,55
KDF M 20	13,5	20,2	25	7	1-2		235223	0,55
KDF M 25	16	25,2	31	7	1-2		235224	0,59
KDF M 32	21	32,2	40	9	1-2	100	235225	0,79
KDF M 40	29	40,2	48	10	1-2		235226	2,06
KDF M 50	36	50,2	58	12	1,5-3		235227	2,69
KDF M 70	53	70,2	81	12	1,5-3		235229	5,66
KDF M 80	69	80,2	91	12	1,5-3		235229/80	6,29

GOGAFIX KDF-PG Durchführungstüllen + Membran PG / cable entry grommets + membrane PG

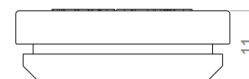
Typ	1: Membran-Ø	2: Loch-Ø	3: Gesamt-Ø	4: Dicke	5: Wandstärke	VPE	ArtNr	€
type	1: membrane-Ø	2: hole-Ø	3: total-Ø	4: thickness	5: wall thickness	Stk. PU		/Stk. /pc.
KDF PG 9	9	15,5	20	7	1-2		235231	0,40
KDF PG 11	11	18,5	23	7	1-2		235232	0,50
KDF PG 13,5	13,5	20,5	25	7	1-2		235233	0,54
KDF PG 16	16	22,5	28	7	1-2		235234	0,55
KDF PG 21	21	28	35	9	1-2	100	235235	0,59
KDF PG 29	29	37	44	10	1-2		235236	1,03
KDF PG 36	36	47	54	12	1,5-3		235237	1,62
KDF PG 48	48	60	68	12	1,5-3		235238	2,25
KDF PG 53	53	64	75	12	1,5-3		235239	2,41
KDF PG 69	69	79	90	12	1,5-3		235239/69	5,22

GOGAFIX KDF-3 Zwiebelplatten rund / onion plate cable entry grommets

Die einzelnen Ringe werden je nach benötigtem Durchmesser abgeschält / the single membrane rings are peeled of according to the required diameter

Material / material: Elastomer, halogen-, silikonfrei / elastomere, halogen-,siliconfree
Schutzart / protection grade: IP 65
Temperaturbereich / temperature range: -40°C - +80°C
Höhe / height: 11 mm

Typ	Dichtbereich	Ausbruchgröße	VPE	ArtNr	€
type	sealing range	cut out size	Stk. PU	RAL703 5	/Stk. /pc.
KDF-3-25	5 - 16	25,3	10	235124	4,06
KDF-3-32	5 - 22	32,3	10	235125	4,38
KDF-3-40	8 - 28	40,4	10	235126	5,67
KDF-3-50	8 - 36	50,3	10	235127	7,34



Preise gültig ab 01.01.2023 exkl. MwSt., freibleibend, Auftragsrabatt auf Anfrage / prices are valid from 01.01.2023 excl. VAT, subject to change, discounts upon request
 sonst. Konditionen siehe www.gogatec.com/AGB.pdf, techn. Änderungen vorbehalten / terms & conditions can be found on our website: www.gogatec.com/AGB.pdf; error, technical modifications and variations are reserved