

HINWEIS: Kabeldurchführungstüllen KT müssen separat dazu bestellt werden / Note: cable grommets KT must be ordered separately

Auch mit V2A-Schrauben lieferbar / also available with V2A screws

Gehäuse-Ausschnitte wie Rechteckstecker! / *Mounting cut outs like rectangular plugs!*

Um GOGAFIX KEL zu montieren, wird die dem Leitungsdurchmesser entsprechende Kabeltülle um die Leitung gelegt und dann in die Kabeleinführungsleiste eingesetzt. Die geteilte Leiste wird dann mit Inbusschrauben M5x50 DIN 912 (im Lieferumfang enthalten) fixiert. Die Schrauben sind gesichert, d.h. ein "Überkopf"-arbeiten ist problemlos möglich. Die Befestigungsmaße und Ausschnitte entsprechen den Normmaßen der Steckverbinder-Hersteller (wie z.B. Harting, ILME). /

To mount GOGAFIX KEL the split insert matching the cable diameter is placed around the cable and inserted into the cable entry frame. The splitted frame is then secured with Allen screws M5x50 DIN 912 (included). The screws are secured, which means, an "overhead" work is no problem. The mounting dimensions and cut-outs correspond to the norms of the connector manufacturer (e.g. Harting, ILME).

Material / material: Polyamid UL94-V0 selbstverlöschend, halogen- u. silikonfrei / *self-extinguishing, halogen and silicone-free*

Temperaturbereich / temperature range: -40°C - +140°C

Zulassungen / approvals: cURus, GL

GOGAFIX KEL-ER IP65 Kabeldurchführungsleiste / *cable entry frame*



Höhe / height : 2-reihig / *2-row*

Schutzart / protection grade: IP 65 mit Dichtung und korrekter Auswahl Einfach-Kabeltülle / *with sealing and correct choice single grommet*

Zulassungen / approvals: cURus, EN45545-2

IP 65

Typ <i>type</i>	f. Anzahl Tüllen <i>f. number of grommets</i>	Abmessungen mm <i>dimensions</i>	ArtNr	€ /Stk. <i>/pc.</i>
KEL-ER B4	4x KT klein / <i>small</i>	58 x 72,8	233067	24,47
KEL-ER B1	1x KT groß / <i>large</i>		233068	24,47
KEL-ER 10/3	2x KT kl. / <i>sm.</i> / 1x KT gr. / <i>large</i>	58 x 98,3	233066	27,82
KEL-ER 10/6	6x KT klein / <i>small</i>		233065	27,82
KEL-ER 16/2	2x KT groß / <i>large</i>	58 x 120	233057	32,63
KEL-ER 16/5	4x KT kl. / <i>sm.</i> / 1x KT gr. / <i>large</i>		233056	32,63
KEL-ER 16/8	8x KT klein / <i>small</i>		233055	32,63
KEL-ER 24/4	2x KT kl. / <i>sm.</i> / 2x KT gr. / <i>large</i>	58 x 147	233047	35,31
KEL-ER 24/7	6x KT kl. / <i>sm.</i> / 1x KT gr. / <i>large</i>		233046	35,31
KEL-ER 24/10	10x KT klein / <i>small</i>		233045	35,31

KEL-ER B4



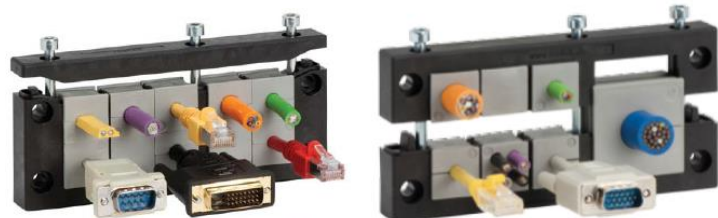
KEL-ER 10



KEL-ER 16



KEL-ER 24



Preise gültig ab 01.01.2023 exkl. MwSt., freibleibend, Auftragsrabatt auf Anfrage /

prices are valid from 01.01.2023 excl. VAT, subject to change, discounts upon request

sonst. Konditionen siehe www.gogatec.com/AGB.pdf, techn. Änderungen vorbehalten /

terms & conditions can be found on our website: www.gogatec.com/AGB.pdf; error, technical modifications and variations are reserved

Kabeldurchführungsleisten teilbar / divisible cable entry systems

GOGAFIX KEL 183 - E Kabeldurchführungsleiste einreihig / cable entry frame 1-row

Für Leitungen mit bis zu 35 mm Durchmesser! / for cables up to a diameter of 35 mm!

Höhe / height : 1-reihig / 1-row
Schutzart / protection grade: IP54
Zulassungen / approvals: EN45545-2

Typ <i>type</i>	Anzahl Tüllen <i>number of grommets</i>	Ausbruch mm <i>cut-out</i>	Abmess. mm <i>dimensions</i>	VPE Stk. <i>PU</i>	ArtNr grau <i>gray</i>	€ /Stk. <i>/pc.</i>
KEL183/8	8x KT groß / <i>large</i>	180x80	222 x 120		233543	46,33
KEL 183 - E4	4x KT groß / <i>large</i>	180 x 42	222 x 79	1	233541	38,43
KEL 183 - E16	16x KT klein / <i>small</i>				233544	



GOGAFIX KEL-EMV Kabelabfangleisten / cable clamping bars

Leitungseinführung von konfektionierten Leitungen ohne Schirm-Unterbrechung. /
Cable entry of pre-assembled cables without shield interruption.

Material / material: Edelstahl / stainless steel

Typ <i>type</i>	Anzahl Zähne <i>number of teeth</i>	Befestigung innen <i>mounting</i>	passend für <i>fits for</i>	VPE Stk. <i>PU</i>	ArtNr	€ /Stk. <i>/pc.</i>
KEL-EMV-B	2		KEL-E2; KEL-B/x; KEL-ER-B/x; KEL-QUICK-B2/B4		233260	10,29
KEL-EMV 10	3	lange Seite / <i>long side</i>	KEL-E3; KEL 10/x; KEL-ER 10/x	5	233261	10,43
KEL-EMV 16/4	4		KEL-E4; KEL 16/x; KEL-ER 16/x; KEL-QUICK 16		233262	10,92
KEL-EMV 24/5	5		KEL-E5; KEL 24/x; KEL-ER 24/x; KEL-QUICK 24		233263	12,02
KEL-EMV F	3	kurze Seite / <i>short side</i>	KEL-B/x; KEL-ER-B/x; KEL 10/x; KEL-ER 10/x;	5	233269	6,91



Preise gültig ab 01.01.2023 exkl. MwSt., freibleibend, Auftragsrabatt auf Anfrage /
prices are valid from 01.01.2023 excl. VAT, subject to change, discounts upon request
sonst. Konditionen siehe www.gogatec.com/AGB.pdf, techn. Änderungen vorbehalten /
terms & conditions can be found on our website: www.gogatec.com/AGB.pdf; error, technical modifications and variations are reserved

GOGAFIX KEL-SNAP Aufschnapprahmen / *snap frame*

für 2-reihige Leisten / *for 2-row bars*

Die GOGAFIX Aufschnapprahmen ermöglichen eine schnelle und werkzeuglose Montage der KEL Kabeleinführungsleisten. Schaltschränke können vom Steuerungsbauer bereits im Vorfeld mit der KEL-SNAP ausgestattet werden, um eine spätere Montage beim Maschinenbauer zu erleichtern. Bei Demontagen (zB Wartungen) entfällt das Ab- und Wiederanschrauben der Leisten. Die Dichtungen sind auf beiden Seiten bereits integriert, das Bohrbild ist identisch mit dem Bohrbild der KEL-Leisten. Für die Ausbruchsbreite kann anstatt 36mm auch 46mm gewählt werden. Dadurch können auch größere konfektionierte Steckverbinder eingeführt werden. /

GOGAFIX snap frames provide quick assembly of the KEL system when necessary. Control cabinets can be already equipped in the factory with the KEL-SNAP frame to simplify the final installation. Upon disassembly (e.g maintenance) screwing and unscrewing of KEL-frame is not necessary. Sealings are integrated on both sides, the drilling template is identical to the template of the KEL-frames. A cut-out of 46mm also can be chosen instead of 36mm. Thus pre-fabricated multi pole connectors can be used.

Material / *material:* Polyamid UL94-V0 selbstverlöschend, halogen- u. silikonfrei / *self-extinguishing, halogen and silicone-free*

Schutzart / *protection grade:* IP54

Temperaturbereich / *temperature range:* -40°C - +140°C

Zulassungen / *approvals:* cURus, EN45545-2



Typ	Ausbruch mm	Abmessungen mm	ArtNr	€/Stk.
<i>type</i>	<i>cut-out dimensions</i>	<i>dimensions</i>		<i>/pc.</i>
KEL-Snap B4	46 x 38	64 x 81	233100	7,86
KEL-Snap 10	45 x 64	64 x 108	233101	7,86
KEL-Snap 16	46 x 85	64 x 128	233102	11,40
KEL-Snap 24	46 x 112	64 x 155	233103	11,40
KEL-Snap 24-E	71,5 x 112	89,5 x 155	233104	11,96
KEL-Snap 24-MT	90 x 112	108 x 155	233105	12,07

Auch mit V2A-Schrauben lieferbar / *also available with V2A screws*

HINWEIS: Kabeldurchführungstüllen KT müssen separat dazu bestellt werden / *Note: cable grommets KT must be ordered separately*

Material / *material:* Polyamid UL94-V0 selbstverlöschend, halogen- u. silikonfrei / *self-extinguishing, halogen and silicone-free*

Temperaturbereich / *temperature range:* -40°C - +140°C

Zulassungen / *approvals:* cURus, EN45545-2

Gewicht / *weight:* auf Anfrage / *upon request*

GOGAFIX KEL E IP54 Kabeldurchführungsleiste / *cable entry frame*

IP 54

Höhe / *height:* 1-reihig / *1-row*

Schutzart / *protection grade:* IP54



Typ	Anzahl Tüllen	Abmessungen mm	ArtNr	€/Stk.
<i>type</i>	<i>number of grommets</i>	<i>dimensions</i>		<i>/pc.</i>
KEL-E2	2x KT klein / <i>small</i>	72,8 x 39,5	233090	13,40
KEL-E3	3x KT klein / <i>small</i>	98,3 x 39,5	233092	15,32
KEL-E4	4x KT klein / <i>small</i>	120 x 39,5	233093	17,98
KEL-E5	5x KT klein / <i>small</i>	147 x 39,5	233091	29,85



GOGAFIX KEL-ER E IP65 Kabeldurchführungsleiste / *cable entry frame*

IP 65

Höhe 1-reihig / *height 1-row*

Schutzart / *protection grade:* IP65



Typ	Anzahl Tüllen	Abmessungen mm	ArtNr	€/Stk.
<i>type</i>	<i>number of grommets</i>	<i>dimensions</i>		<i>/pc.</i>
KEL-ER E2	2x KT klein / <i>small</i>	72,8 x 39,5	233090-65	16,74
KEL-ER E3	3x KT klein / <i>small</i>	98,3 x 39,5	233092-65	19,16
KEL-ER E4	4x KT klein / <i>small</i>	120 x 39,5	233093-65	22,46
KEL-ER E5	5x KT klein / <i>small</i>	147 x 39,5	233091-65	24,25



Preise gültig ab 01.01.2023 exkl. MwSt., freibleibend, Auftragsrabatt auf Anfrage /

prices are valid from 01.01.2023 excl. VAT, subject to change, discounts upon request

sonst. Konditionen siehe www.gogatec.com/AGB.pdf, techn. Änderungen vorbehalten /

terms & conditions can be found on our website: www.gogatec.com/AGB.pdf; error, technical modifications and variations are reserved

GOGAFIX KEL-FL Kabeldurchführungsleisten / cable entry systems

Für Flachleitungen geeignet. / Used for flat cables.
Höhe 1-reihig / height 1-row



Material / material: Polyamid UL 94-V0 selbstverlöschend / self extinguishing
Temperaturbereich / temperature range: -40°C - +140°C
Schutzart / protection grade: IP54
Zulassungen / approvals: cURus, EN45545-2

Typ type	Abmessungen mm dimensions	Anzahl Tüllen number of grommets	VPE Stk. PU	ArtNr grau gray	€ /Stk. /pc.
KEL-FL/A	72,8 x 39,5	1x FT-1	25	233070	13,40
KEL-FL/B	98,3 x 39,5	1x FT-2	25	233071	15,32
KEL-FL/C	98,3 x 39,5	1x KT, 1x FT-1	25	233071-1	
KEL-FL/D	120 x 39,5	1x FT-3	25	233072	17,98
KEL-FL/E	120 x 39,5	1x KT, 1x FT-2	25	233072-1	
KEL-FL/F	120 x 39,5	2x FT-1	25	233073	17,98
KEL-FL/G	120 x 39,5	2x KT, 1x FT-1	25	233073-2	
KEL-FL/H	147 x 39,5	2x KT, 1x FT-2	25	233074-2	19,40
KEL-FL/I	147 x 39,5	1x KT, 2x FT-1	25	233075-1	
KEL-FL/J	147 x 39,5	3x KT, 1x FT-1	25	233076-3	19,40
KEL-FL/K	147 x 39,5	1x FT-1, 1x FT-2	25	233077	
KEL-FL/L	147 x 39,5	1x FT-4	25	233078	



GOGAFIX FT Flachleitungstüllen / flat cable grommets

Material / material: Elastomere UL94-V0 selbstverlöschend & halogenfrei / elastomere UL94-V0 self-extinguishing & halogen-free
Temperaturbereich / temperature range: -40°C - +90°C
Zulassungen / approvals: cURus, EN45545-2



Typ type	Breite mm width	Dicke mm thickness	VPE Stk. PU	ArtNr grau gray	€ /Stk. /pc.
FT1	Blindmodul / blind modul		5	233469-1	6,39
FT1A	19 - 23	5,5 - 6		233460-1	6,39
FT1B	28 - 33	5,5 - 6		233461-1	6,39
FT1C	24 - 30	8,5 - 9		233462-1	6,39
FT1E	19 - 24	6,5 - 7		233463-1	6,39
FT1F	28 - 33	9 - 9,5		233464-1	6,39
FT2	Blindmodul / blind modul			233469-2	6,82
FT2A	32,5 - 38	5 - 5,5		233460-2	6,82
FT2B	45 - 50,5	6 - 6,5		233461-2	6,82
FT2C	47 - 52	9,5 - 10		233462-2	6,82
FT2F	38 - 43	12,5 - 13		233464-2	6,82
FT2G	49 - 54	5 - 6		233465-2	6,82
FT3	Blindmodul / blind modul			233469-3	7,42
FT3A	72 - 77	5 - 5,5		233460-3	7,42
FT4	Blindmodul / blind modul			233469-4	8,09
FT4A	85 - 99	4,2 - 5,2		233460-4	8,09



Preise gültig ab 01.01.2023 exkl. MwSt., freibleibend, Auftragsrabatt auf Anfrage /
prices are valid from 01.01.2023 excl. VAT, subject to change, discounts upon request
sonst. Konditionen siehe www.gogatec.com/AGB.pdf, techn. Änderungen vorbehalten /
terms & conditions can be found on our website: www.gogatec.com/AGB.pdf; error, technical modifications and variations are reserved

Auch mit V2A-Schrauben lieferbar /
also available with V2A screws

HINWEIS: Kabeldurchführungstüllen KT müssen separat
dazu bestellt werden / *Note: cable grommets KT must be ordered separately*

Material / *material:* Polyamid UL94-V0 selbstverlöschend, halogen- u. silikonfrei / *self-extinguishing, halogen and silicone-free*
Temperaturbereich / *temperature range:* -40°C - +140°C
Schutzart / *protection grade:* IP54
Zulassungen / *approvals:* cURus, EN45545-2

GOGAFIX KEL-E IP54 Kabeldurchführungsleiste / *cable entry frame*

Höhe 3-reihig / *height 3-row*



Typ	Anzahl Tüllen	Abmessungen	ArtNr	€
<i>type</i>	<i>number of grommets</i>	<i>mm</i> <i>dimensions</i>		<i>/Stk.</i> <i>/pc.</i>
KEL 16/6-E	4x KT kl. / <i>sm.</i> / 2x KT gr. / <i>large</i>	120 x 83,5	233270	38,89
KEL 16/12-E	12x KT klein / <i>small</i>		233271	38,89
KEL 24/15-E	15x KT klein / <i>small</i>	130 x 38	233094	42,06
KEL 24/12-E	11x KT kl. / <i>sm.</i> / 1x KT gr. / <i>large</i>		233095	42,06
KEL 24/9-E	7x KT kl. / <i>sm.</i> / 2x KT gr. / <i>large</i>		233096	42,06
KEL 24/10-E	10x KT klein / <i>small</i>		233097	42,06



GOGAFIX KEL-MT IP54 Kabeldurchführungsleiste / *cable entry frame*

Höhe 4-reihig / *height 4-row*



Typ	Anzahl Tüllen	Abmessungen	ArtNr	€
<i>type</i>	<i>number of grommets</i>	<i>mm</i> <i>dimensions</i>		<i>/Stk.</i> <i>/pc.</i>
KEL 16/4-MT	4x KT groß / <i>large</i>	120 x 102	233272	41,60
KEL 16/10-MT	8x KT kl. / <i>sm.</i> / 2x KT gr. / <i>large</i>		233273	41,60
KEL 16/16-MT	16x KT klein / <i>small</i>		233274	41,60
KEL 24/20-MT	20x KT klein / <i>small</i>	102 x 147	233082	44,98
KEL 24/17-MT	16x KT kl. / <i>sm.</i> / 1x KT gr. / <i>large</i>		233084	44,98
KEL 24/14-MT	12x KT kl. / <i>sm.</i> / 2x KT gr. / <i>large</i>		233080	44,98
KEL 24/11-MT	8x KT kl. / <i>sm.</i> / 3x KT gr. / <i>large</i>		233083	44,98
KEL 24/8-MT	4x KT kl. / <i>sm.</i> / 4x KT gr. / <i>large</i>		233085	44,98



GOGAFIX KEL-2MT IP54 Kabeldurchführungsleiste / *cable entry frame*

Höhe 6-reihig / *height 6-row*



Typ	Anzahl Tüllen	Abmessungen	ArtNr	€
<i>type</i>	<i>number of grommets</i>	<i>mm</i> <i>dimensions</i>		<i>/Stk.</i> <i>/pc.</i>
KEL 16/6-2MT	6x KT groß / <i>large</i>	120 x 146	233275	57,40
KEL 16/12-2MT	8x KT kl. / <i>sm.</i> / 4x KT gr. / <i>large</i>		233276	57,40
KEL 16/24-2MT	24x KT klein / <i>small</i>		233277	57,40
KEL 24/30-2 MT	30x KT klein / <i>small</i>	146 x 147	233089	62,10
KEL 24/27-2 MT	26x KT kl. / <i>sm.</i> / 1x KT gr. / <i>large</i>		233086	62,10
KEL 24/24-2 MT	22x KT kl. / <i>sm.</i> / 2x KT gr. / <i>large</i>		233081	62,10
KEL 24/21-2 MT	18x KT kl. / <i>sm.</i> / 3x KT gr. / <i>large</i>		233087	62,10
KEL 24/12-2 MT	6x KT kl. / <i>sm.</i> / 6x KT gr. / <i>large</i>		233088	62,10



Preise gültig ab 01.01.2023 exkl. MwSt., freibleibend, Auftragsrabatt auf Anfrage /
prices are valid from 01.01.2023 excl. VAT, subject to change, discounts upon request
 sonst. Konditionen siehe www.gogatec.com/AGB.pdf, techn. Änderungen vorbehalten /
terms & conditions can be found on our website: www.gogatec.com/AGB.pdf; error, technical modifications and variations are reserved

GOGAFIX KEL 183 Kabeldurchführungsleisten / cable entry systems



Für Leitungen mit bis zu 75mm Durchmesser! / For cables up to a diameter of 75mm!

Material / material: Polyamid UL 94-V0 selbstverlöschend & halogenfrei / self extinguishing & halogen-free

Temperaturbereich / temperature range: -40°C - +140°C

Schutzart / protection grade: IP54

Zulassungen / approvals: cURus, EN45545-2



Typ	Abmessungen mm	Anzahl Tüllen	VPE Stk.	ArtNr grau	€ /Stk.
type	dimensions	number of grommets	PU	gray	/pc.
KEL 183/2	222 x 120	2x KTMB	1	233540	46,33
KEL 183/5		1x KTMB & 4x KT groß / large		233542	

GOGAFIX KTMB Mehrbereichs-Kabeltüllen für KEL183 / multi-range cable grommets f. KEL183

Material / material: Elastomere UL94-V0 selbstverlöschend & halogenfrei / elastomere UL94-V0 self-extinguishing & halogen-free

Abmessungen / dimensions: 91 x 81 x 19 mm (LxBxT / LxWxD)

Temperaturbereich / temperature range: -40°C - +90°C

Schutzart / protection type: IP54

Zulassungen / approvals: cURus, EN45545-2



Typ	Klemmbereich mm	VPE Stk.	ArtNr grau	€ /Stk.
type	clamping range	PU	gray	/pc.
KTMB/O	Blindmodul / blind modul	1	233545	10,92
KTMB/P	34 - 44		233546	
KTMB/Q	44 - 54		233547	
KTMB/R	54 - 64		233548	
KTMB/S	64 - 75		233549	



Preise gültig ab 01.01.2023 exkl. MwSt., freibleibend, Auftragsrabatt auf Anfrage /

prices are valid from 01.01.2023 excl. VAT, subject to change, discounts upon request

sonst. Konditionen siehe www.gogatec.com/AGB.pdf, techn. Änderungen vorbehalten /

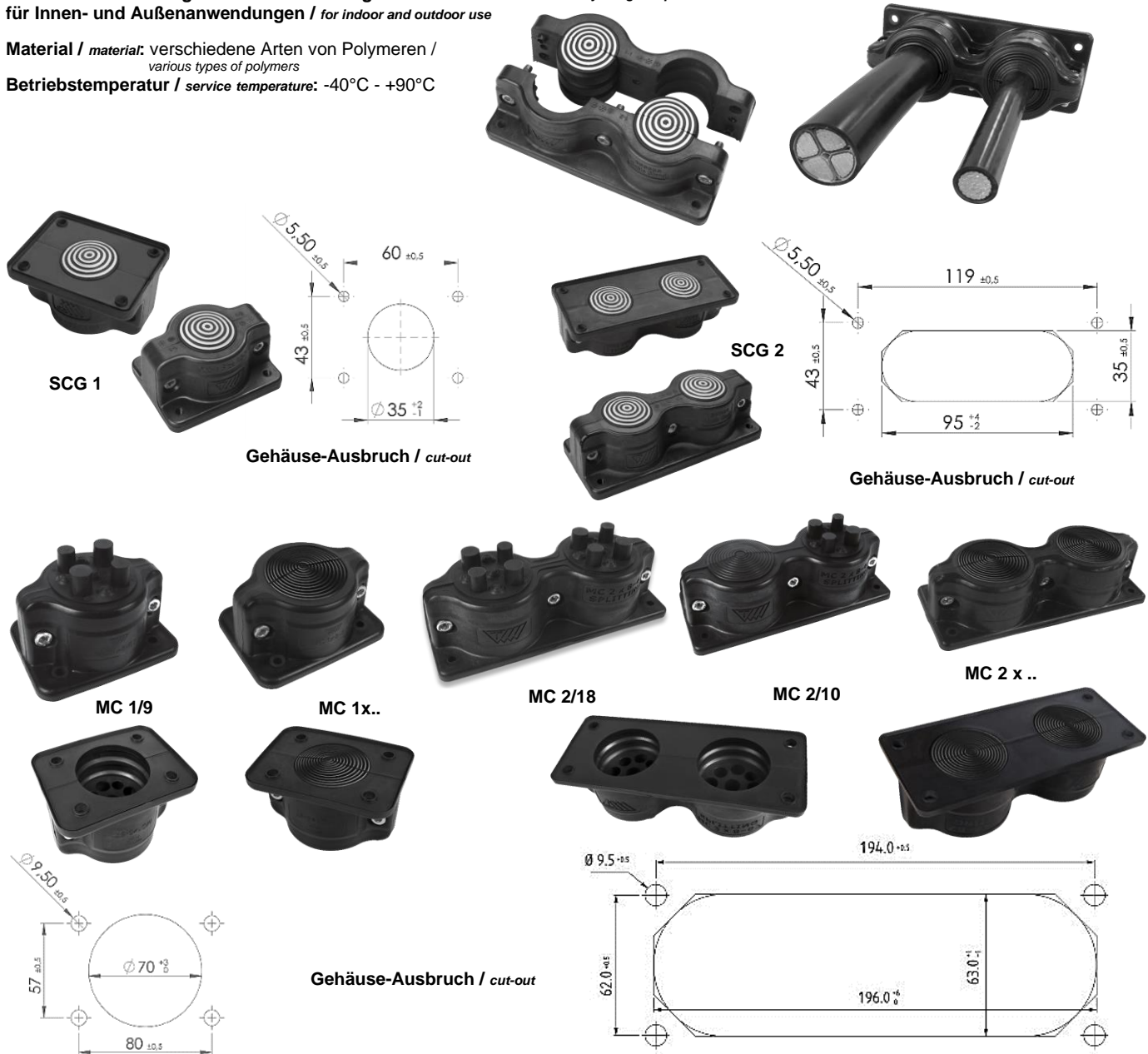
terms & conditions can be found on our website: www.gogatec.com/AGB.pdf; error, technical modifications and variations are reserved

GOGAFIX TKRF Multigate Durchführungsflansch teilbar / divisible entry flange

teilbare Durchführungsflansche für Leitungen mit Stecker / divisible entry flanges f. pre-terminated cables
für Innen- und Außenanwendungen / for indoor and outdoor use

Material / material: verschiedene Arten von Polymeren / various types of polymers

Betriebstemperatur / service temperature: -40°C - +90°C



Typ type	Abmessungen mm dimensions	Klemmbereich mm clamping range	Schutzart IP protection class	Farbe color	ArtNr part no	€/Stk. /pc.
TKRF55-SCG 1x3-35	77 x 60 x 40	3-35	55	schwarz / black UL-V0	233640	31,22
TKRF55-SCG 2x3-35	136 x 60 x 40	2x 3-35	55		233641	58,30
TKRF66-MC 1x8-64	123 x 92 x 64	8-64	66		233642	65,60
TKRF66-MC 2x8-64	221 x 92 x 63	2x 8-64	66		233643	94,20

Mehrfachlöcher / multi holes

Typ type	Abmessungen mm dimensions	Klemmbereich mm clamping range	Schutzart IP protection class	Farbe color	ArtNr part no	€/Stk. /pc.
TKRF55-MC 1/9	123 x 92 x 75	2x8-11 2x10-13 5x14	55	schwarz / black UL-V0	233670	90,10
TKRF55-MC 2/10	222 x 92 x 75	1x8-67 2x8-11 2x10-13 5x14			233674	84,40
TKRF55-MC 2/18	222 x 92 x 75	4x8-11 4x10-13 10x14			233677	89,10

Preise gültig ab 01.01.2023 exkl. MwSt., freibleibend, Auftragsrabatt auf Anfrage / prices are valid from 01.01.2023 excl. VAT, subject to change, discounts upon request
sonst. Konditionen siehe www.gogatec.com/AGB.pdf, techn. Änderungen vorbehalten / terms & conditions can be found on our website: www.gogatec.com/AGB.pdf; error, technical modifications and variations are reserved