

Kabelflanschplatten / cable flange plates

GOGAFIX FP-AE



Kabelflanschplatten FP mit Ausbrüchen 112x36 mm für Rittal Kompaktschränke AE, Top Pultsysteme TP und CS Modulgehäuse mit Flanschplattenausbrüchen. / Cable flange plates FP with cut-outs 112x36 mm for compact boxes type AE, top panel systems TP and CS module enclosures with flange plate breakouts.

Material / material: Stahl, pulverbeschichtet / steel, powder-coated

Typ <i>type</i>	Anmerkung <i>notice</i>	Passend f. Kabeleinführ. <i>fits with cable entry</i>	Größe Flanschpl. mm <i>size flange plate</i>	Passend für Rittal <i>fits with</i>	VPE Stk. <i>PU</i>	ArtNr	€ /Stk. <i>/pc.</i>
FP-AE 160 70	1 Ausbruch / <i>1 cut-out</i> 36x112 mm	KEL-QTA 24, KEL-DP 24	1	AE 1032, AE 1035	1	233350AE-1	7,60
FP-AE-24 330 90	2 Ausbrüche / <i>2 cut-outs</i> 36x112 mm	KEL 24 KEL-U 24 KEL-QTA 24 KEL-DPZ 24 KEL-DPU 24 KEL-DP 24	3	AE 1030, AE 1031, AE 1038, AE 1380	1	233352AE-1	11,96
FP-AE-16 330 90	2 Ausbrüche / <i>2 cut-outs</i> 36x86 mm	KEL 16 KEL-U 16	3		1	233351AE-1	11,96
FP-AE 339 149	2 Ausbrüche / <i>2 cut-outs</i> 36x112 mm	KEL 24 KEL-U 24 KEL-SNAP 24 KEL-QTA 24 KEL-DPZ 24 KEL-DPU 24 KEL-DP 24	4	AE 1037, AE 1045 AE 1050, AE 1057 AE 1100, AE 1110 AE 1114, AE 1130	1	233352AE-2	20,80
FP-AE 339 149	4 Ausbrüche / <i>4 cut-outs</i> 36x112mm	KEL 24 KEL-ER 24 KEL-QTA 24 KEL-DPZ 24 KEL-DP 24	4	AE 1213, AE 1338 AE 1350 CS 9751.125,	1	233353AE-1	20,40
FP-AE 534 149	4 Ausbrüche / <i>4 cut-outs</i> 36x86 mm	KEL 16 KEL-U 16 KEL-SNAP 16	5	AE 1039, AE 1054 AE 1055, AE 1058,	1	233357	24,45
FP-AE 534 149	3 Ausbrüche / <i>3 cut-outs</i> 36x112 mm	KEL 24 KEL-U 24 KEL-SNAP 24 KEL-QTA 24 KEL-DPZ 24 KEL-DPU 24 KEL-DP 24	5	AE 1060, AE 1073, AE 1076, AE 1077, AE 1090, AE 1180,	1	233353AE-2	21,45
FP-AE 534 149	6 Ausbrüche / <i>6 cut-outs</i> 36x112 mm	KEL 24 KEL-U 24 KEL-QTA 24 KEL-DPZ 24 KEL-DPU 24 KEL-DP 24	5	AE 1260, AE 1280, AE 1339, AE 1360, AE 1376, AE 1958	1	233353AE-3	24,45

Preise gültig ab 01.01.2023 exkl. MwSt., freibleibend, Auftragsrabatt auf Anfrage /
 prices are valid from 01.01.2023 excl. VAT, subject to change, discounts upon request
 sonst. Konditionen siehe www.gogatec.com/AGB.pdf, techn. Änderungen vorbehalten /
 terms & conditions can be found on our website: www.gogatec.com/AGB.pdf; error, technical modifications and variations are reserved

GOGAFIX FP-KL



Flanschplatten passend für Rittal Klemmenkästen Typ KL bieten den Nutzen, dass sowohl Kabeleinführungssysteme für konfektionierte als auch für nicht konfektionierte Leitungen darauf montiert werden können. Hierzu sind werkseitig bereits Gewinde vorhanden. /

Flange plates suitable for Rittal terminal blocks type KL offer the advantage that both cable entry systems for prefabricated and non-assembled cables can be mounted on it. For this purpose threads are already available on the factory side.

Material / material: Stahl, pulverbeschichtet / steel, powder-coated

Typ <i>type</i>	Anmerkung <i>notice</i>	Passend für Kabeleinführung <i>fits with cable entry</i>	Größe Flanschplatte mm <i>size flange plate</i>	VPE Stk. <i>PU</i>	ArtNr	€ /Stk. <i>/pc.</i>
FP-KL 221X90 10	m. 1 Ausbruch / w. 1 cut-out	KEL 10 KEL-ER 10 KEL-SNAP 10	2	1	233350KL-1	7,60
FP-KL 221X90 16	m. 1 Ausbruch / w. 1 cut-out	KEL 16 KEL-ER 16 KEL-SNAP 16	2	1	233350KL-2	7,60
FP-KL 221X90 24	m. 1 Ausbruch / w. 1 cut-out	KEL 24 KEL-ER 24 KEL-SNAP 24 KEL-DPZ 24 KEL-DP 24	2	1	233350KL-3	7,60
FP-KL 221X90 A	m. 3 Ausbrüchen / w. 3 cut-outs	KEL-B KEL-ER-B KEL-SNAP-B KEL-DPZ-B KEL-DPZ 50 KEL-DP 50 KEL-DPF 50	2	1	233350KL-4	15,74
FP-KL 221X90 B	m. 3 Ausbrüchen / w. 3 cut-outs	2x KEL-SNAP-B 1x KEL-DPZ-B	2	1	233350KL-5	19,40
FP-KL 221X90 C	m. 3 Ausbrüchen / w. 3 cut-outs	KEL-B KEL-ER-B KEL-DPZ-B	2	1	233350KL-6	19,40

GOGAFIX FP-BG



Flanschplatten passen für Rittal Busgehäuse Typ BG sind werkseitig mit bis zu 3 Ausbrüchen versehen. Die Größe der Ausbrüche entspricht der des 24poligen Steckverbinders. Somit können Kabeleinführungssysteme d. Baureihen KEL 24, KEL-ER 24, KEL-DP 24 und KEL-DPZ 24 montiert werden. / Flange plates suitable for Rittal bus enclosures type BG are equipped with up to 3 cut-outs at the factory. The size of the breakouts corresponds to that of the 24-pin con. Thus cable entry syst. of series KEL 24, KEL-ER 24, KEL-DP 24 & KEL-DPZ 24 can be mounted.

Material / material: Stahl, pulverbeschichtet / steel, powder-coated

Typ <i>type</i>	Anmerkung <i>notice</i>	Passend für Kabeleinführung <i>fits with cable entry</i>	Größe Flanschplatte mm <i>size flange plate</i>	Passend für Rittal <i>fits with</i>	VPE Stk. <i>PU</i>	ArtNr	€ /Stk. <i>/pc.</i>
FP-BG 355x92	m. 2 Ausbrüchen / w. 2 cut-outs	KEL 24 KEL-ER 24 KEL-SNAP 24 KEL-DPZ 24 KEL-DP 24	-	BG 1558.510	1	233350BG-1	21,12
FP-BG 555x92	m. 3 Ausbrüchen / w. 3 cut-outs	KEL 24 KEL-ER 24 KEL-SNAP 24 KEL-DPZ 24 KEL-DP 24	6	BG 1050.900 BG 1559.510 IN 1510.280	1	233350BG-2	34,43

Preise gültig ab 01.01.2023 exkl. MwSt., freibleibend, Auftragsrabatt auf Anfrage /

prices are valid from 01.01.2023 excl. VAT, subject to change, discounts upon request

sonst. Konditionen siehe www.gogatec.com/AGB.pdf, techn. Änderungen vorbehalten /

terms & conditions can be found on our website: www.gogatec.com/AGB.pdf; error, technical modifications and variations are reserved

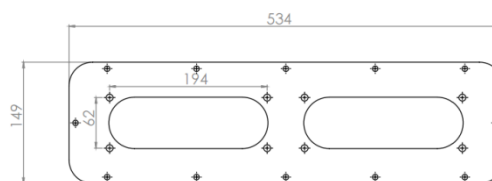
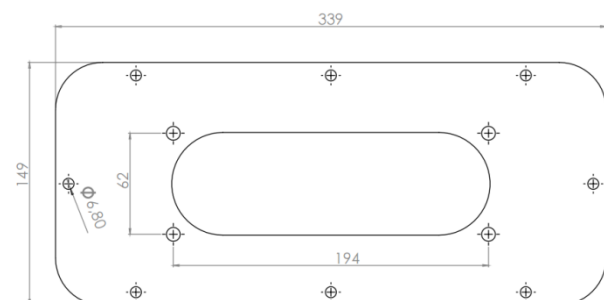
GOGAFIX Kabelflanschpl. f. RITTAL AE Schränke / cable flange plates f. RITTAL AE enclosures

Mit Ausbruch für Multigate Flanschplatten TKF / With cut-out for Multigate flange plates TKF

Material / material: Stahlblech pulverbeschichtet / powder-coated steel sheet

Farbe / colour: RAL 7035

Typ type	Rittal Flanschgröße Rittal flange size	Ausbruch cutout	Außenabmessungen mm outer dimensions	ArtNr	€/Stk. /pc.
TKF-FPAE4	4	1	339x149	233342	13,98
TKF-FPAE5	5	2	534x149	233345	20,1



Preise gültig ab 01.01.2023 exkl. MwSt., freibleibend, Auftragsrabatt auf Anfrage /
prices are valid from 01.01.2023 excl. VAT, subject to change, discounts upon request
sonst. Konditionen siehe www.gogatec.com/AGB.pdf, techn. Änderungen vorbehalten /
terms & conditions can be found on our website: www.gogatec.com/AGB.pdf; error, technical modifications and variations are reserved