

# USB Gehäuse-Durchführung mit Anschlussleitung / case pass-through w.connecting cable

USB-3.0 Typ A für Frontmontage mit konf. Leitung und Stecker USB-3.0 Typ A (oder Buchse/Buchse ohne Kabel) / USB 3.0 type A for front mounting with pre-wired cable and connector USB 3.0 type A (or socket / socket without cable)

Die Einbaubuchse dient als Schaltschrank-Durchführung. Die Befestigung erfolgt über M22 Gewinde mit standardisiertem Einbaumaß von 22,3mm. Zur Positionierung dient eine Rastnase. Das Design entspricht der Serie "RMQ-Titan" der Firma Moeller. / The mounting socket serves as cabinet bushing. It is mounted via M22 threads with standardized dimension of 22,3mm. For positioning it has a detent. Design corresponds to the series "RMQ-Titan" from Moeller.

## GOGAPLUG EBB3-USB 3.0 A/A



mit Stecker-Anschlussleitung Buchse/Stecker 9/9 oder ohne Stecker Buchse/Buchse /  
with plug connector male/female 9/9 or without plug socket/socket

Nenn-/Max Betriebsspannung / nominal-/max. operating voltage: 5 VADC / 30 V

Max. Strombelastung / max. current consumption: 0,9 A

Polzahl / pole number: 9

Schirmung / shielding: ja / yes

Anschlussleitung / connecting cable: PVC schwarz / black

Querschnitt / cross section: (2xAWG24 + 1x2xAWG28 + 2x(1x2xAWG28)St)StC

Leitungsdurchmesser / cable diameter: 6,1 mm

Mindest-Biegeradius / minimum bending radius: 15 x D

Übertragungsgeschwindigkeit / transmission speed: 5 GBit/s

Gehäuse / case: Buchse PA, Stecker PVC, Abdeckung TPU / socket PA, connector PVC, cover TPU

Dichtung / sealing: Thermoplastischer Elastomer / thermoplastic elastomer

Frontring / front ring: Polycarbonat ABS, Oberfläche galvanisch behandelt / polycarbonate ABS, treated surface electroplated

Kontaktmaterial / contact material: CuSn vergoldet / gilded

Durchgangswiderstand / contact resistance: < 30 m Ohm

Isolationswiderstand / isolation resistance: > 100 MOhm

Mech. Lebensdauer / mech. lifespan: > 100 Steckzyklen / mating cycles

Arbeitstemperatur / operating temperature: -25°C - +70°C

Schutzart geschlossen/offen / protection grade closed/opened: IP65/IP20

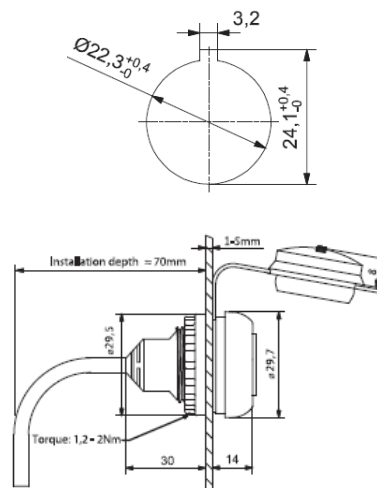
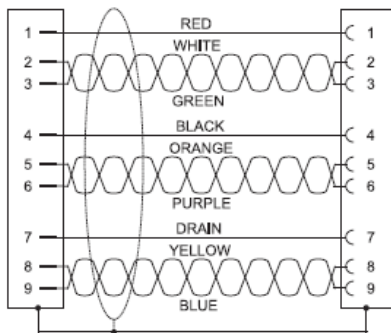
Montage / mounting: Frontplattenausschnitt Ø 22,5 mm mit Rastnase / panel cut-out Ø 22,5 mm with lock tab

Abmessungen / dimensions: Ø 29,5 mm x 45 mm, Tiefe / depth ca. 70 mm

Zulassungen / approvals :NEMA UL 50E, cULus



Typ	Anschlussleitung	ArtNr	€
type	m cable	part no.	/Stk. /pc.
EBB3-USB00	Buchse / socket	44000800	33,50
EBB3-USB03	0,3	44000803	34,18
EBB3-USB06	0,6	44000806	35,81
EBB3-USB08	0,8	44000808	36,85
EBB3-USB15	1,5	44000815	38,61
EBB3-USB20	2,0	44000820	41,08
EBB3-USB30	3,0	44000830	43,09
EBB3-USB50	5,0	44000850	47,55



Andere Längen sind eine Sonderanfertigung / other lengths are custom made

Preise gültig ab 01.01.2021 exkl. MwSt., freibleibend, Auftragsrabatt auf Anfrage /

prices are valid from 01.01.2021 excl. VAT, subject to change, discounts upon request

sonst. Konditionen siehe [www.gogatec.com/AGB.pdf](http://www.gogatec.com/AGB.pdf), techn. Änderungen vorbehalten /

terms & conditions can be found on our website: [www.gogatec.com/AGB.pdf](http://www.gogatec.com/AGB.pdf); error, technical modifications and variations are reserved