

Mindestauftragswert für Stahlschränke und -boxen /  
minimum order value for steel cabinets and boxes  
**€ 3.000,- netto**

## GOGABOX WS-INOX-1T IP66/55 Edelstahl-Wandschränke Daten / datas stainless steel wall-mounting cabinets



### Produktreihe Edelstahl / Product series stainless steel:

Standard /Standard : Gehäuse AISI 304L und 316L mit Montageplatte /  
cabinets AISI 304L and 316L with mounting plate.

Auf Anfrage / to order: Gehäuse AISI 304L und 316L ohne Montageplatte

(/SP zur Standard-Referenz hinzufügen) / cabinets AISI 304L and 316L without mounting plate (add /SP to the standard reference).

Sondergehäuse, Maße und Vorstanzungen / Special cabinets, dimensions and cut-outs.

### Lieferumfang / supply:

Lieferung in Einzelverpackung mit Gehäuse, Platte und Zubehörbeutel / Supplied in individual packaging containing cabinet, plate and accessory bag.  
verpackt und durch Kunststoffbeutel geschützt / The cabinet is protected by a plastic bag

### Montageplatte / mounting plate:

Für Geh. bis 700 mm Höhe: nicht montiert geliefert / for cabinets up to 700 mm height supplied unassembled inside the packaging

Für Gehäuse ab 800 mm Höhe: montiert geliefert / for cabinets from 800 mm height and above supplied assembled

### Zubehörbeutel / accessory bag: 4 Dichtstopfen (bei Nichtverwendung der Vorstanzungen für die Wandmontage) /

/ 4 watertight caps (if the wall-mounting cut-out holes are not used)

Erdungskit mit Mutter, Unterlagscheibe und Aufkleber mit Erdungssymbol / Earth kit consisting of nut, washer and earth symbol label

Trennstücke für Platte und Muttern / plate height adjusters and nuts

Schlüssel / key

Montageanleitung / assembly instructions



### Technische Daten / technical data:

#### Schutzart / degree of protection:

Eintürige Gehäuse / single-door cabinets: IP66 / NEMA 1, 12, 4

Zweitürige Gehäuse / double-door cabinets: IP55 / NEMA 1, 12

#### Zertifizierung/certification: Gemäß Niederspannungsrichtlinie 2014/35/EU / compliant with the Low Voltage Directive 2014/35/EU.

Normen: UNE-EN 62208 und UNE-EN 61439-1-3 (in den betreffenden Teilen) /

Standards: UNE-EN 62208 and UNE-EN 61439-1-3 (as applicable)

Zertifizierung gemäß UL508A / UL508A

#### Schlagfestigkeit / resistance to impact: IK10

Umgebungstemperaturbereich / ambient temperature range : -25 °C / +40 °C.

Maximale Temperatur der Dichtung / temperature for sealing gasket : 80 °C.

Maximale Betriebsspannung / maximum operating voltage: 1000 V AC.

**Material / material:** Edelstahl AISI 304L oder 316L / stainless-steel AISI 304L and 316L , eingeschäumte Polyurethandichtung / injected polyurethane sealing gasket

**Beschichtung / finish:** Satiniert mit Scotch 320 / scotch 320 satin finish

### Grundgehäuse / body: Herstellung aus Edelstahl AISI 304L oder 316L aus einem kreuzförmigen Einzelteil /

manufactured in stainless steel AISI 304L or 316L from a single cross-shaped part

1,2 mm Blechstärke f. Gehäuse von 300x200 - 600x500mm / 1,2mm sheet thickness for cabinets from 300x200 to 600x500mm

1,5 mm Blechst. f. Gehäuse von 600x600 - 1200x1000mm / 1,5mm sheet thickness for cabinets from 600x600 to 1200x1000mm

Wandmontage über vier vorgestanzte Bohrungen von  $\varnothing$  9 mm / wall mounting by means of four  $\varnothing$  9 mm cut-out holes

Halterung zum Aufhängen an der Wand zur Herstellung eines Abstandes von 11mm (als Zubehör geliefert) / wall mounting support leaving a gap of 11 mm (supplied as an accessory)

M8x25-Bolzen (4 Stück) im Gehäuseinneren zur Befestigung von Platten, Einstellelementen oder Rahmen / four M8x25 bolts at the back of the cabinet for securing plates, adjustment elements or chassis

Erdungsbolzen M6x10 an der Gehäusewand für die Erdung von Gehäuse und Tür mittels Kabel / earthing bolt M6x10 located on the cabinet wall for joining body and door by means of earth wire

Das Gehäuse ist mit einer M6-Hutmutter für die Erdung ausgestattet / The cabinet has a M6 rivet nut for earthing

Mit rinnenförmiger Kante zum Schutz vor dem Eindringen von Wasser / double fold to prevent water from entering the cabinet

### Tür / door: Undurchsichtige mit 110° Öffnungswinkel / opaque door with 110° opening

Doppeltür ab 1000 mm Breite / possibility of double door as of a width of 1000 mm

Verschweisste Scharniere / hinges welded to the body

1,2 mm Blechstärke für Gehäuse von 300x200 - 600x400 mm / 1,2 mm sheet thickness for cabinets from 300x200 to 600x400 mm

1,5 mm Blechstärke für Gehäuse von 600x500 - 1200x1000 mm / 1,5 mm sheet thickness for cabinets from 600x500 to 1200x1000 mm

2 mm Blechstärke für Gehäuse mit 1000x800 mm / 2 mm sheet thickness for cabinets 1000x800 mm

Dichtung zur Gewährleistung der IP Schutzart / sealing gasket to guarantee IP protection

Verschraubte Verstärkungsprofile mit 25 mm Lochraster zur Montage von Zubehör / screwed reinforcement profiles with cut-out holes with a separation of 25 mm for fitting accessories

Mit Türzentriervorrichtung für Gehäuse ab 600 mm Höhe / door centering device included in cabinets with a height from 600 mm and greater

**Montageplatte / mounting plate:** Eine Montageplatte mit glatter Oberfläche ist bei allen Gehäusemodellen inbegriffen / flat mounting plate included in all cabinet references

Hergestellt aus verzinktem, 2 mm dicken Stahlblech / made from galvanised sheet steel with a thickness of 2 mm

Bei Gehäusen mit einer Höhe ab 800 mm sind die Platten an den Seiten gefalzt, um die Steifigkeit zu erhöhen / for cabinets with a height of 800 mm or greater, the plates have folds on the sides to provide greater rigidity

**Schloss / locking:** Zamak-Standard-Schloss mit 5 mm Doppelbart-Verschluss und Schlüssel 5 mm / standard 5 mm double-bit lock plus 5 mm key

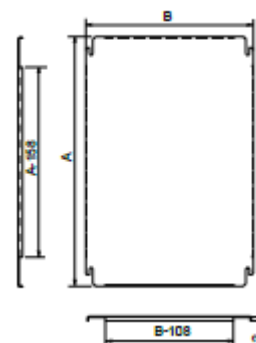
Dreipunkt-Stangenverschluss aus Zamak für Gehäuse ab 1000 mm Höhe /

A three-point rod zamak lock is supplied for cabinets with height of 1000 mm

### Maximal zulässige Lasten / maximum load

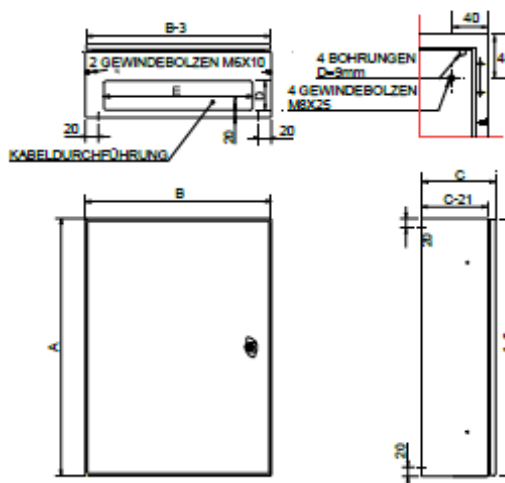
	Gesamtlast kg full load	Tür kg door	Platte kg plate
Gehäuse mit / enclosure with 250x200x150 - 300x300x200	150	25	125
Gehäuse mit / enclosure with 300x400x150 - 400x300x200	175	25	150
Gehäuse mit / enclosure with 400x400x150 - 600x400x300	225	25	200
Gehäuse mit / enclosure with 600x500x150 - 700x500x250	275	25	250
Gehäuse mit / enclosure with 800x400x200 - 800x800x400	325	25	300
Gehäuse mit / enclosure with 800x1000x300 - 1200x1000x300	390	40	350

### Blende

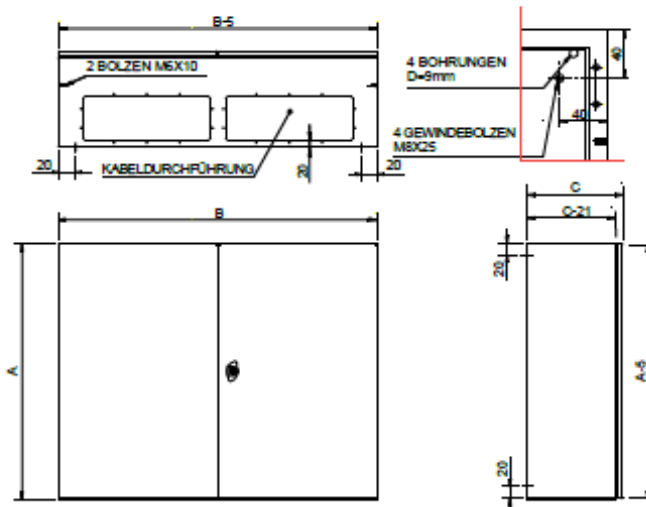


### Maße / dimensions:

#### Einzeltür



#### Doppeltür





Auch andere Abmessungen lieferbar /  
customized sites upon request



**GOGABOX WS-INOX-1T IP66 eintürig Edelstahl / single door stainless steel**

H x B x T mm Gehäuse/cabinet height x width x depth	Abmessungen Platte mm/plate diemnsions mm	Blechstärke mm Geh. / encl. Tür / door sheet thickness		Schlösser locks	Scharniere hinges	Verst.- Profile profiles	ArtNr. AISI 304L part.no.	€ /Stk. /pc.	ArtNr. AISI 316L part.no.	€ /Stk. /pc.
300x200x150	270x150	1,2	1,2	1	2	-	29611-302015	200,00	29612-302015	219,00
300x250x150	270x200	1,2	1,2	1	2	-	29611-302515	217,00	29612-302515	235,00
300x300x150	270x250	1,2	1,2	1	2	-	29611-303015	230,00	29612-303015	259,00
400x300x200	370x250	1,2	1,2	1	2	-	29611-403020	261,00	29612-403020	293,00
400x400x200	370x350	1,2	1,2	1	2	2	29611-404020	306,00	29612-404020	344,00
400x600x200	370x550	1,2	1,5	1	2	2	29611-406020	441,00	29612-406020	510,00
500x400x200	470x350	1,2	1,2	2	2	2	29614-504020	341,00	29615-504020	395,00
500x400x250	470x350	1,2	1,2	2	2	2	29614-504025	413,00	29615-504025	458,00
600x400x200	570x350	1,2	1,2	2	2	2	29614-604020	412,00	29615-604020	510,00
600x500x250	570x450	1,2	1,5	2	2	2	29614-605025	590,00	29615-605025	758,00
600x600x250	570x550	1,5	1,5	2	2	2	29614-606025	616,00	29615-606025	758,00
700x500x250	670x450	1,5	1,5	2	2	2	29614-705025	645,00	29615-705025	752,00
800x600x300	770x550	1,5	1,5	2	3	2	29617-806030	711,00	29618-806030	900,00
800x800x300	770x750	1,5	1,5	2	3	2	29617-808030	842,00	29618-808030	998,00
1000x800x300	970x750	1,5	1,5	3P	3	2	29620-1008030	1031,00	29621-1008030	1277,00

**GOGABOX WS-INOX-2T IP55 zweitürig Edelstahl / 2-doors stainless steel**



Material / material: AISI 304L

H x B x T mm Gehäuse/cabinet height x width x depth	Abmessungen Platte mm/plate diemnsions mm	Blechstärke mm Geh. / encl. Tür / door sheet thickness		Schlösser locks	Scharniere hinges	Verst.-Profile profiles	ArtNr. AISI 304L part.no.	€ /Stk. /pc.
1000x1000x30	970x950	1,5	1,5	3P	3	4	29623-10010030	a. A.
1200x1000x30	1170x910						29623-12010030	1530,00

a. A. = auf Anfrage / upon request

Preise gültig ab 01.01.2023 exkl. MwSt., freibleibend, **NETTOPREISE /**

prices are valid from 01.01.2023 excl. VAT, subject to change, **NET PRICES**

sonst. Konditionen siehe [www.gogatec.com/AGB.pdf](http://www.gogatec.com/AGB.pdf), techn. Änderungen vorbehalten /

terms & conditions can be found on our website: [www.gogatec.com/AGB.pdf](http://www.gogatec.com/AGB.pdf); error, technical modifications and variations are reserved

Mindestauftragswert für Stahlschränke  
und -boxen /  
minimum order value for steel cabinets and boxes  
**€ 3.000,- netto**

## GOGABOX WS-INOX-MR Modul-Rahmen Edelstahl / modular chassis stainless steel

**Material / material:** Edelstahl AISI 304L, Beschichtung satiniert mit Scotch 320 / AISI 304L stainless steel, scotch 320 satin finish

**Merkmale / characteristics:** Inklusive Rahmen, Rahmenabdeckung, Verschlusschrauben und Trennstücke.

Das Chassis hat zwei Bohrungen vorne um den Kugelgriff zu platzieren und eine Bohrung auf der Seite um den Kabeldurchgang zu ermöglichen. Beutel mit Montagezubehör inbegriffen. / includes frame, chassis lid, locking screws and height adjusters. It also includes two holes at the front to apply the knob handle, and one hole at the side to run the earth wire. Caps are supplied to cover the holes in enclosures not used. Bag of assembly accessories included

Module <i>modules</i>	Serien <i>series</i>	für Gehäuse <i>for cabinets</i>			ArtNr AISI 304L <i>part.no.</i>	€ /Stk. <i>/pc.</i>
		Höhe / height	Breite / width	Tiefe / depth		
16	2x8	300	250	150	29630-302515	89,90
33	3x11	400	300	200	29630-403020	97,40
48	3x16	500	400	200	29630-504020	106,10
64	4x16	600	400	200	29630-604020	115,70
110	5x22	700	500	250	29630-705025	136,00
128	4x26 - 1x24	800	600	300	29630-806030	177,00
190	5x38	800	800	300	29630-808030	213,00
228	6x38	1000	800	300	29630-1008030	317,00



## GOGABOX WS-INOX-SO Sockel Edelstahl / plinths stainless steel

**Material / material:** Edelstahl AISI 304L; Beschichtung satiniert mit Scotch 320 / stainless steel 304L; satin finish with scotch 320

**Auf Anfrage auch in AISI 316L lieferbar / check availability for plinths aisi 316L.**

**Merkmale / characteristics:** Sockel komplett mit Front- und Seitenblenden. / complete socket with front and side panels

Höhe mm <i>dimensions</i>	Gehäuse / for ench <i>width depth</i>		ArtNr AISI 304L <i>part.no.</i>	€ /Stk. <i>/pc.</i>
	Breite	Tiefe		
100	400	200	29633-104020	135,70
	500	250	29633-105025	137,60
	600	200	29633-106020	148,00
	600	250	29633-106025	149,60
	600	300	29633-106030	151,00
	800	300	29633-108030	222,00
	1000	300	29633-1010030	176,00



## GOGABOX WS-INOX-WH Wandhalterung Edelstahl / wall-mounting support stainless steel

**Material / material:** Edelstahl AISI 316L / stainless steel AISI 316L

**Merkmale / characteristics:** Die Montage erfolgt direkt an der Rückwand des Gehäuses in vertikaler oder horizontaler Position.

*The mounting takes place directly on the back wall of the cabinet in vertical or horizontal position.*

Abstand von der Wand: 11 mm / Distance from the wall: 11 mm

Maximale Last horizontal oder vertikal: 490 kg. / Maximum load horizontal or vertical: 490 kg.

**Lieferumfang / supply:** Satz mit 4 Halterungen / set with 4 holders

Material mm <i>material</i>	ArtNr AISI 316L <i>part.no.</i>	€ /Stk. <i>/pc.</i>
Edelstahl 316L / stainless steel 316L	296637	9,33



## GOGABOX WS-INOX-SF Stützfuß Edelstahl / support stand stainless steel

**Material / material:** Edelstahl AISI 304L / stainless steel AISI 304L

Höhe mm <i>height</i>	ArtNr AISI 304L <i>part.no.</i>	€ /Stk. <i>/pc.</i>
900	296642	192,00



Preise gültig ab 01.01.2023 exkl. MwSt., freibleibend, **NETTOPREISE /**

*prices are valid from 01.01.2023 excl. VAT, subject to change, NET PRICES*

sonst. Konditionen siehe [www.gogatec.com/AGB.pdf](http://www.gogatec.com/AGB.pdf), techn. Änderungen vorbehalten /

*terms & conditions can be found on our website: www.gogatec.com/AGB.pdf; error, technical modifications and variations are reserved*

Mindestauftragswert für Stahlschränke und -boxen /  
minimum order value for steel cabinets and boxes  
**€ 3.000,- netto**

**GOGABOX WS-INOX-IT Innentür Edelstahl / inter door stainless steel**

**Material / material:** Edelstahl AISI 304L, Beschichtung: satiniert mit Scotch 320 / stainless steel AISI 304L, coating: satinated with scotch 320  
**Merkmale / characteristics:** Für die Installation der Innentür muss der entsprechende Einstellelemente-Bausatz bestellt werden. Lieferung mit demselben Schloss wie die Standardtür: 5 mm Doppelbart-Verschluss. Reversible Scharniere. Öffnungswinkel 90°  
 Möglichkeit zum gleichzeitigen Einbau von Innentür und Montageplatte. Nicht kompatibel mit montierter Türarretierung oder montiertem Endscharner. /  
 For the installation of the inner door, the corresponding setting element kit must be ordered. Supplied with the same lock as the standard door: 5 mm double-bit lock. Reversible hinges. Opening angle 90°. Possibility for simultaneous installation of inner door and mounting plate. Not compatible with mounted door lock or mounted limit switch

Abmessungen mm <i>dimensions</i>	Für Gehäuse mm Höhe / height Breite / width <i>for enclosures</i>		ArtNr. AISI 304L <i>part.no.</i>	€ /Stk. <i>/pc.</i>
237x145	300	200	29637-3020	160,00
237x195	300	250	29637-3025	162,00
237x245	300	300	29637-3030	166,00
337x245	400	300	29637-4030	138,80
337x345	400	400	29637-4040	149,00
337x545	400	600	29637-4060	176,00
437x345	500	400	29637-5040	172,00
537x345	600	400	29637-6040	185,00
537x445	600	500	29637-6050	200,00
537x545	600	600	29637-6060	206,00
637x445	700	500	29637-7050	193,00
737x545	800	600	29637-8060	249,00
737x745	800	800	29637-8080	333,00
937x745	1000	800	29637-10080	370,00
937x945	1000	1000	29637-100100	451,00
1137x945	1200	1000	29637-120100	461,00



**GOGABOX WS-INOX-ET Ersatztür Edelstahl / spare door stainless steel**

**Material / material:** Edelstahl AISI 304L, Beschichtung: satiniert mit Scotch 320 / stainless steel AISI 304L, coating: satinated with scotch 320  
**Auf Anfrage auch in AISI 316L lieferbar / Check availability for plinths AISI 316L.**  
**Merkmale / characteristics:** Die Türen werden ohne Schlösser geliefert. Ab 1.000 mm Höhe und bei Doppeltüren wird ein Dreipunkt-Verschluss (3P) mitgeliefert. / Doors supplied without lock. For double doors and heights of 1000 mm or above, the doors are supplied with a 3P (threepoint) lock.  
**Maximale Last / Maximum load:** Türen von 250x200 bis 800x800: 25 kg, Türen von 800x1000 bis 1400x1000: 40 kg. /  
 Doors from 250x200 to 800x800: 25 kg., Doors from 800x1000 to 1400x1000: 40 kg.

Für Gehäuse mm Höhe / height Breite / width <i>for enclosures</i>		Türen <i>doors</i>	Schlösser <i>locks</i>	ArtNr. AISI 304L <i>part.no.</i>	€ /Stk. <i>/pc.</i>
300	200			29640-3020	61,50
300	250	1	1	29640-3025	65,00
300	300			29640-3030	74,70
400	300			29640-4030	72,90
400	400	1	1	29640-4040	86,50
400	600			29640-4060	92,90
500	400	1	2	29640-5040	97,40
600	400			29640-6040	93,00
600	500	1	2	29640-6050	134,00
600	600			29640-6060	132,90
700	500	1	2	29640-7050	138,40
800	600			29640-8060	171,00
800	800	1	2	29640-8080	228,00
1000	800	1		29640-10080	267,00
1000	1000	2	3P	29640-100100	494,00
1200	1000	2	3P	29640-120100	508,00



Preise gültig ab 01.01.2023 exkl. MwSt., freibleibend, **NETTOPREISE /**  
 prices are valid from 01.01.2023 excl. VAT, subject to change, **NET PRICES**  
 sonst. Konditionen siehe [www.gogatec.com/AGB.pdf](http://www.gogatec.com/AGB.pdf), techn. Änderungen vorbehalten /  
 terms & conditions can be found on our website: [www.gogatec.com/AGB.pdf](http://www.gogatec.com/AGB.pdf); error, technical modifications and variations are reserved

**GOGABOX WS-INOX-TA Türarretierung Edelstahl / door retainer stainless steel**

**Material / material:** Edelstahl / stainless steel

**Merkmale / characteristics:** Für die Arretierung der Tür am Ende des Öffnungswegs. Nicht kompatibel mit montierter Innentür oder Rahmen /  
it stops the door when it reaches the end of its path. It is not compatible with an inner door or chassis assembly.

Länge mm length	für Gehäusebreite mm for cabinet width	ArtNr part.no.	€ /Stk. /pc.
130	> 250 - 1200	296626	17,39



**GOGABOX WS-INOX-RD Regendach Edelstahl / canopy stainless steel**

**Material / material:** Edelstahl AISI 304L / stainless steel 304L

**Auf Anfrage auch in AISI 316L lieferbar / Check availability for plinths AISI 316L.**

**Merkmale / characteristics:** Schützt die Steuerelemente und Leuchtanzeigen vor Regen und Staub / It protects the controls or lights from the rain and dust  
Wird direkt am Gehäuse befestigt / It is fixed directly to the cabinet body  
inklusive Schrauben für die Montage / It is supplied with all the screws required for assembly.

Maße Breite / width Tiefe / depth dimensions		Für Gehäuse mm Breite / width Tiefe / depth for enclosures		ArtNr AISI 304L part.no.	€ /Stk. /pc.
210	163	200	150	29643-2015	95,80
260	163	250	150	29643-2515	97,40
310	163	300	150	29643-3015	98,30
310	211	300	200	29643-3020	102,20
410	211	400	200	29643-4020	108,00
510	259	500	250	29643-5025	113,40
610	211	600	200	29643-6020	117,50
610	259	600	250	29643-6025	122,50
610	307,5	600	300	29643-6030	127,10
810	307,5	800	300	29643-8030	189,00
1010	307,5	1000	300	29643-10030	162,00



**GOGABOX WS-INOX-VE Verschlüsse Edelstahl / locks stainless steel**

**Material / material:** Zamak oder Edelstahl / Zamak or stainless-steel

**Merkmale / characteristics:** Für Gehäuse bis Höhe von 800 mm / for cabinets up to 800 mm height

Typ type	Schlüssel key	ArtNr part.no.	€ /Stk. /pc.
5 mm Doppelbart aus Zamak / 5 mm double-bit	ohne / without	296570	10,60
5 mm Doppelbart aus Edelstahl AISI 316L / 5 mm double-bit stainless steel	mit / with	296572	40,94



Art.Nr. 296570



Art.Nr. 296571 / 72

**GOGABOX WS-INOX-VS Verschlüsse für Stangen Edelstahl / locks for rods stainless steel**

**Material / material:** Zamak oder Edelstahl / Zamak or stainless-steel

**Merkmale / characteristics:** Für Gehäuse ab Höhe ab 1000 mm und Gehäuse mit Doppeltür (ohne Stangen für 3P-Verschluss) /  
for cabinets from 1000 mm height and for cabinets with two doors (does not include rids for 3P-lock)

Typ type	Schlüssel key	ArtNr part.no.	€ /Stk. /pc.
5 mm Doppelbart aus Zamak / 5 mm double-bit	ohne / without	296575	6,88
5 mm Doppelbart aus Edelstahl AISI 304L / 5 mm double-bit stainless steel	mit / with	296576	a. A.
5 mm Doppelbart aus Edelstahl AISI 316L / 5 mm double-bit stainless steel	mit / with	296577	44,87

**a. A. = auf Anfrage / upon request**

Preise gültig ab 01.01.2023 exkl. MwSt., freibleibend, **NETTOPREISE /**

prices are valid from 01.01.2023 excl. VAT, subject to change, **NET PRICES**

sonst. Konditionen siehe [www.gogatec.com/AGB.pdf](http://www.gogatec.com/AGB.pdf), techn. Änderungen vorbehalten /

terms & conditions can be found on our website: [www.gogatec.com/AGB.pdf](http://www.gogatec.com/AGB.pdf); error, technical modifications and variations are reserved



Art.Nr. 296575



Art.Nr. 296576 / 77