

# Aluminium-Gehäuse für Taster u. Schalter / aluminium enclosures for buttons and switches

**Abdeckung und Gehäuse sind mit Erdungsanschlüssen ausgestattet /**  
cover and enclosures are equipped with ground terminals

**Material (Gehäuse) / material (enclosures):** Aluminium Druckguss beschichtet mit Expoid Puder / aluminium die-cast coated with expoid powder

**Material (Deckelschrauben) / material (cover screws):** Verzinkter Stahl / galvanised steel

**Material (Gummidichtung) / material (rubber seal):** NBR

**Schutzart / protection grade:** IP65

**Farbe / colour:** RAL7042

## GOGABOX GBTA-1S Gehäuse mit seitlicher Kabeleinführung / enclosures with side cable entry



Typ type	L mm	B mm	T mm	Bohrung für hole for	Kabel- ausgang cable exit	ArtNr	€/Stk. /pc.
GBTA-1S-1x22	92	92	86	M22	M25	07-A2M0909.01	29,12
GBTA-1S-1x30	92	92	86	M30	M25	07-A3M0909.01	31,09

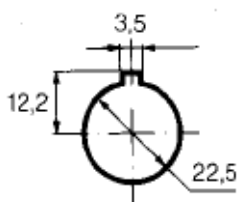
## GOGABOX GBTA-1 Gehäuse ohne seitlicher Kabeleinführung / enclosures without side cable entry

Typ type	L mm	B mm	T mm	Bohrung für hole for	ArtNr	€/Stk. /stk
GBTA-1-1x22	92	92	86	1 x M22	07-A2P0909.01	28,89
GBTA-1-1x30	92	92	86	1 x M30	07-A3P0909.01	30,92

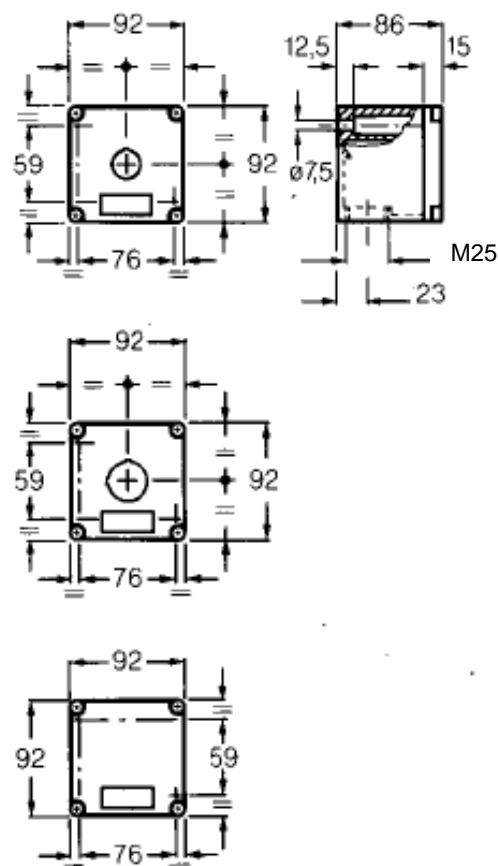
## GOGABOX Ersatzdeckel mit Dichtung und Schrauben / replacement cover with seal and screws

Typ type	L mm	B mm	T mm	Bohrung für hole for	ArtNr	€/Stk. /pc.
GBTAD-1-1x22	92	92	15	M22	07-A2T0909.01	11,27
GBTAD-1-1x30	92	92	15	M30	07-A3T0909.01	11,18

piercing unit Ø 22



dimensions in mm



Preise gültig ab 01.07.2021 exkl. MwSt., freibleibend, Auftragsrabatt auf Anfrage /

prices are valid from 01.07.2021 excl. VAT, subject to change, discounts upon request

sonst. Konditionen siehe [www.gogatec.com/AGB.pdf](http://www.gogatec.com/AGB.pdf), techn. Änderungen vorbehalten /

terms & conditions can be found on our website: [www.gogatec.com/AGB.pdf](http://www.gogatec.com/AGB.pdf), error, technical modifications and variations are reserved

# Aluminium-Gehäuse für Taster u. Schalter / aluminium enclosures for buttons and switches

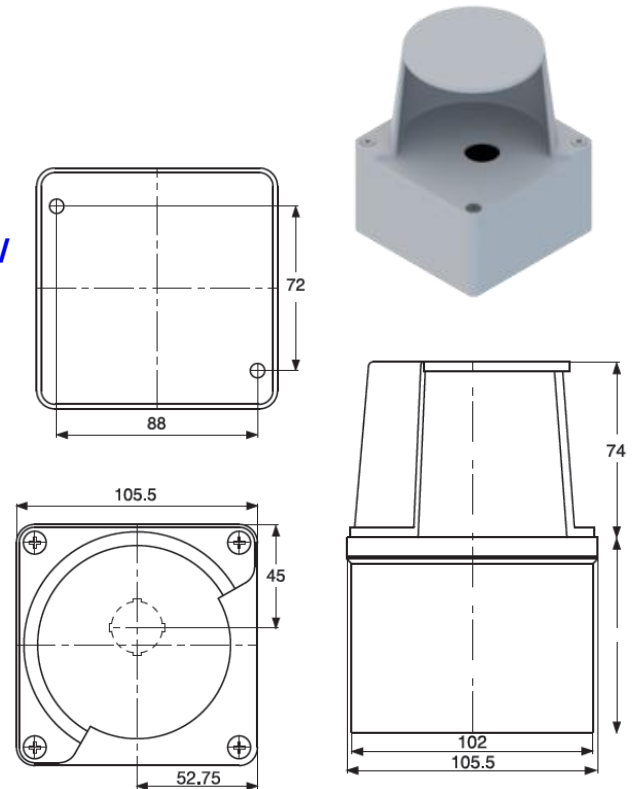
**Material (Gehäuse) / material (enclosures):** Aluminiumlegierung mit Cu<1% / aluminum alloy with Cu < 1% AISi9Cu EN-AB47100  
**Schutzart / protection grade:** IP65  
**Betriebstemperatur / operation temperatur:** - 25 .. +70°C  
**Hitze-/Kältebeständigkeit / heat-/coldresistance:** +300/-100°C

**Oberflächenbehandlung / surface finish:**  
 A: Gehäuse und Deckel sandgestrahlt / sandblasted box and cover  
 B: Gehäuse und Deckel lackiert RAL 7035 / painted box and cover RAL 7035  
 C: Gehäuse sandgestrahlt, Deckel lackiert gelb RAL 1023 / sandblasted box and painted cover yellow RAL 1023

## GOGABOX GBTAS Gehäuse mit Tasterschutz / enclosures with pushbutton protection

**Anzahl der Bohrungen / number of holes:** 1  
**Höhe der Schutzabdeckung / height of protective cover:** 74mm

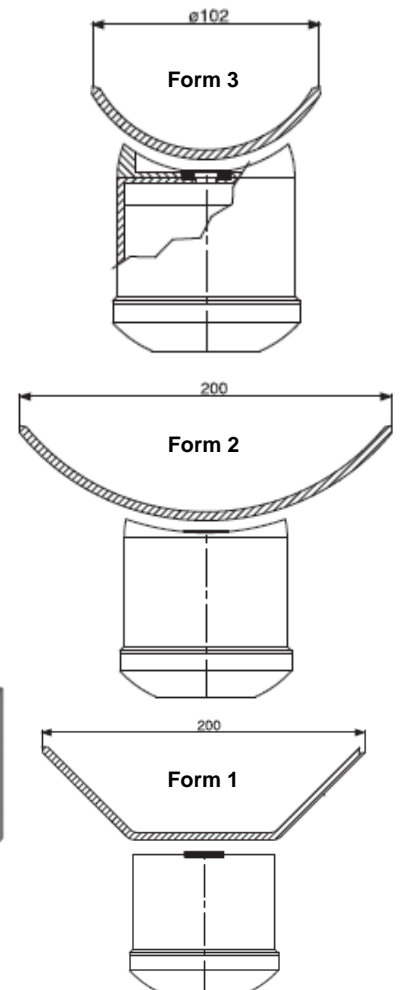
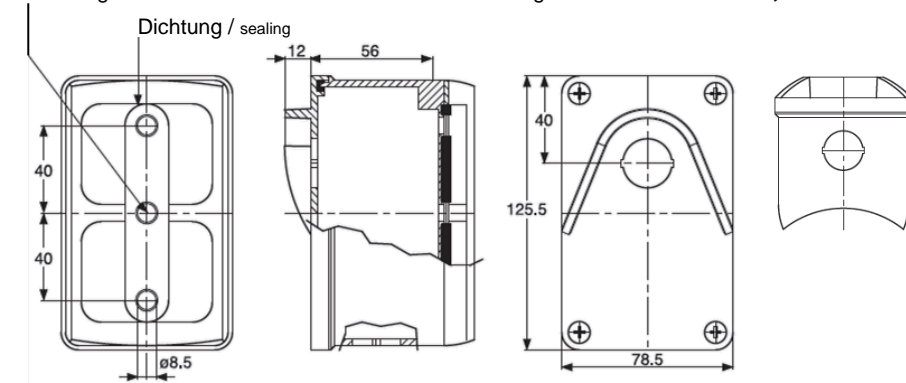
Typ	Form	Oberfläche	Art.Nr.	€/Stk
type	form	surface	part no.	pc.
GBTAS-1	1	A	29561-111106A	50,80
GBTAS-2	2	B	25961-111106B	62,70
GBTAS-3	3	A	29561-111108A	52,50
GBTAS-4	1	B	29561-111108B	66,10



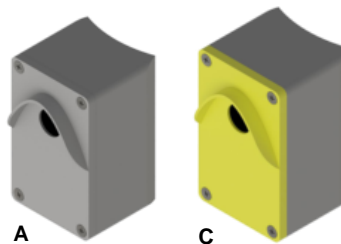
## GOGABOX GBTAM Tastergehäuse für Mastmontage / pole enclosures

**Anzahl der Bohrungen / number of holes:** 1  
**Abmessungen / dimensions:** 125 x 78 x 61 mm

3 Bohrungen für Schrauben oder zur Kabeldurchführung / 3 holes f. screws or cable entry



Typ	Form	Oberfläche	Art.Nr.	€/Stk
type	form	surface	part no.	pc.
GBTAM-1	1	A	29562-130806A1	22,18
GBTAM-2	2	A	29562-130806A2	25,64
GBTAM-3	3	A	29562-130806A3	25,64
GBTAM-4	1	C	29562-130806C1	24,93
GBTAM-5	2	C	29562-130806C2	28,26
GBTAM-6	3	C	29562-130806C3	28,26



Preise gültig ab 01.07.2021 exkl. MwSt., freibleibend, Auftragsrabatt auf Anfrage /  
 prices are valid from 01.07.2021 excl. VAT, subject to change, discounts upon request  
 sonst. Konditionen siehe [www.gogatec.com/AGB.pdf](http://www.gogatec.com/AGB.pdf), techn. Änderungen vorbehalten /  
 terms & conditions can be found on our website: [www.gogatec.com/AGB.pdf](http://www.gogatec.com/AGB.pdf); error, technical modifications and variations are reserved

# Aluminium-Gehäuse für Taster und Schalter / aluminium enclosures for buttons and switches

**Abdeckung und Gehäuse sind mit Erdungsanschlüssen ausgestattet /  
cover and enclosures are equipped with ground terminals**

**Material (Gehäuse) / material (enclosures):** Aluminium Druckguss beschichtet mit Expoid Puder / aluminium die-cast coated with expoid powder

**Material (Deckelschrauben) / material (cover screws):** Verzinkter Stahl / galvanized steel

**Material (Gummidichtung) / material (rubber seal):** NBR

**Schutzart / protection grade:** IP65

**Farbe / colour:** RAL7042

## GOGABOX GBTA-2S Gehäuse mit seitlicher Kabeleinführung / enclosures with side cable entry

Typ type	L mm	B mm	T mm	Bohrung für hole for	Kabel- Ausgang cable exit	ArtNr	€/Stk. /pc.
GBTA-2S-2x22	152	92	86	2xM22	M25	07-A2M0915.02	40,75
GBTA-2S-4x22	152	92		4xM22	M25	07-A2M0915.04	40,75
GBTA-2S-2x30	152	92		2xM30	M25	07-A3M0915.02	43,37



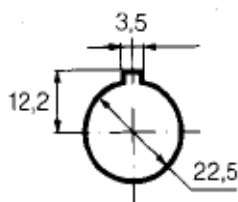
## GOGABOX GBTA-2 Gehäuse ohne seitlicher Kabeleinführung / enclosures without side cable entry

Typ type	L mm	B mm	T mm	Bohrung für hole for	ArtNr	€/Stk. /pc.
GBTA-2-2x22	152	92	86	2xM22	07-A2P0915.02	40,27
GBTA-2-4x22	152	92	86	4xM22	07-A2P0915.04	40,27
GBTA-2-2x30	152	92	86	2xM30	07-A3P0915.02	42,92

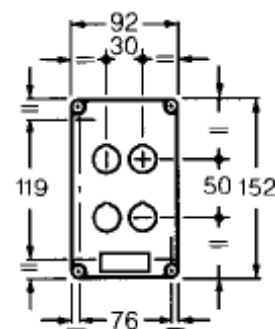
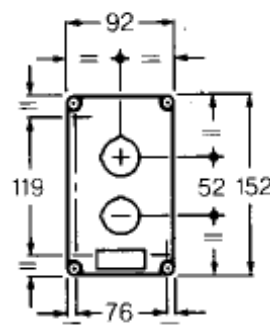
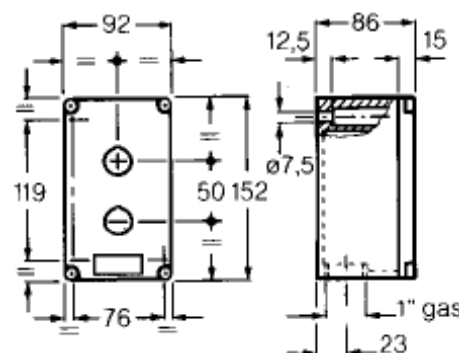
## GOGABOX Ersatzdeckel mit Dichtung und Schrauben / replacement cover with seal and screws

Typ type	L mm	B mm	T mm	Bohrung für hole for	ArtNr	€/Stk. /pc.
GBTAD-2-2-22	152	92	15	2xM22	07-A2T0915.02	15,39
GBTAD-2-4-22	152	92	15	4xM22	07-A2T0915.04	14,51
GBTAD-2-2-30	152	92	15	2xM30	07-A3T0915.02	17,15

piercing unit Ø 22



dimensions in mm



Preise gültig ab 01.07.2021 exkl. MwSt., freibleibend, Auftragsrabatt auf Anfrage /  
prices are valid from 01.07.2021 excl. VAT, subject to change, discounts upon request

sonst. Konditionen siehe [www.gogatec.com/AGB.pdf](http://www.gogatec.com/AGB.pdf), techn. Änderungen vorbehalten /

terms & conditions can be found on our website: [www.gogatec.com/AGB.pdf](http://www.gogatec.com/AGB.pdf); error, technical modifications and variations are reserved

# Aluminium-Gehäuse für Taster und Schalter / aluminium enclosures for buttons and switches

**Abdeckung und Gehäuse sind mit Erdungsanschlüssen ausgestattet /  
cover and enclosures are equipped with ground terminals**

**Material (Gehäuse) / material (enclosures):** Aluminium Druckguss beschichtet mit Expoxid Puder / *aluminium die-cast coated with expoxid powder*

**Material (Deckelschrauben) / material (cover screws):** Verzinkter Stahl / *galvanised steel*

**Material (Gummidichtung) / material (rubber seal):** NBR

**Schutzart / protection grade:** IP65

**Farbe / colour:** RAL7042

## GOGABOX GBTA-3S Gehäuse mit seitlicher Kabeleinführung / enclosures with side cable entry

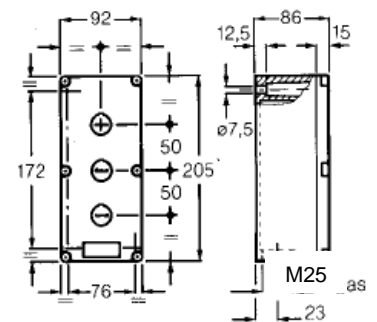
Typ <i>type</i>	L mm	B mm	T mm	Bohrung für <i>hole for</i>	Kabel- ausgang <i>cable exit</i>	ArtNr	€/Stk. /pc.
GBTA-3S-3x22	205	92	86	3xM22	M25	07-A2M 0920.03	51,70
GBTA-3S-6x22	205	92	86	6xM22	M25	07-A2M 0920.06	51,40
GBTA-3S-3x30	205	92	86	3xM30	M25	07-A3M 0920.03	52,60



## GOGABOX GBTA-3 Gehäuse ohne seitlicher Kabeleinführung / enclosures without side cable entry

Type <i>type</i>	L mm	B mm	T mm	Bohrung für <i>hole for</i>	ArtNr	€/Stk. /pc.
GBTA-3-3x22	205	92	86	3xM22	07-A2P 0920.03	52,10
GBTA-3-6x22	205	92	86	6xM22	07-A2P 0920.06	51,80
GBTA-3-3x30	205	92	86	3xM30	07-A3P 0920.03	52,60

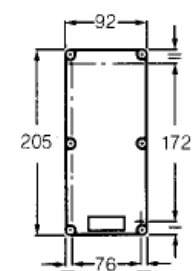
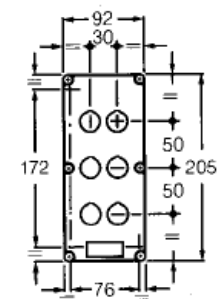
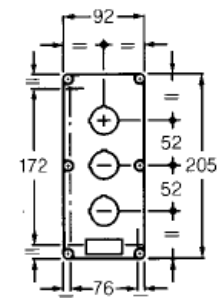
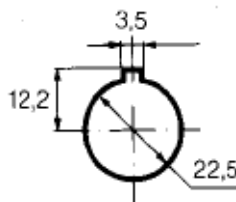
dimensions in mm



## GOGABOX Ersatzdeckel mit Dichtung und Schrauben / replacement cover with seal and screws

Typ <i>type</i>	L mm	B mm	T mm	Bohrung für <i>hole for</i>	ArtNr	€/Stk. /pc.
GBTAD-3-3x22	205	92	15	3xM22	07-A2T 0920.03	17,07
GBTAD-3-6x22	205	92	15	6xM22	07-A2T 0920.06	16,82
GBTAD-3-3x30	205	92	15	3xM30	07-A3T 0920.03	20,87

piercing unit Ø 22



Preise gültig ab 01.07.2021 exkl. MwSt., freibleibend, Auftragsrabatt auf Anfrage /

*prices are valid from 01.07.2021 excl. VAT, subject to change, discounts upon request*

sonst. Konditionen siehe [www.gogatec.com/AGB.pdf](http://www.gogatec.com/AGB.pdf), techn. Änderungen vorbehalten /

*terms & conditions can be found on our website: www.gogatec.com/AGB.pdf; error, technical modifications and variations are reserved*

# Aluminium-Gehäuse für Taster und Schalter / aluminium enclosures for buttons and switches

**Abdeckung und Gehäuse sind mit Erdungsanschlüssen ausgestattet /  
cover and enclosures are equipped with ground terminals**

**Material (Gehäuse) / material (enclosures):** Aluminium Druckguss beschichtet mit Expoid Puder / *aluminium die-cast coated with expoid powder*

**Material (Deckelschrauben) / material (cover screws):** Verzinkter Stahl / *galvanised steel*

**Material (Gummidichtung) / material (rubber seal):** NBR

**Schutzart / protection grade:** IP65

**Farbe / colour:** RAL7042

## GOGABOX GBTA-4S Gehäuse mit seitlicher Kabeleinführung / enclosures with side cable entry



Typ type	L mm	B mm	T mm	Bohrung für hole for	Kabel- ausgang cable exit	ArtNr	€/Stk. /pc.
GBTA-4S-4x22	257	92	86	4xM22	M25	07-A2M 0925.04	56,80
GBTA-4S-4x30	257	92	86	4xM30	M25	07-A3M 0925.04	64,60

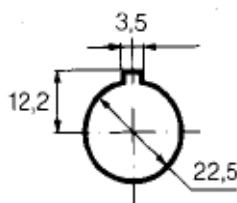
## GOGABOX GBTA-4 Gehäuse ohne seitlicher Kabeleinführung / enclosures without side cable entry

Typ type	L mm	B mm	T mm	Bohrung für hole for	ArtNr	€/Stk. /pc.
GBTA-4-4x22	257	92	15	M22	07-A2P 0925.04	56,40
GBTA-4-4x30	257	92	15	M30	07-A3P 0925.04	64,70

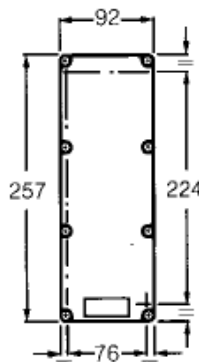
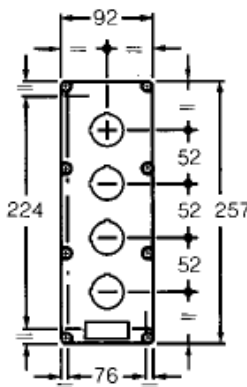
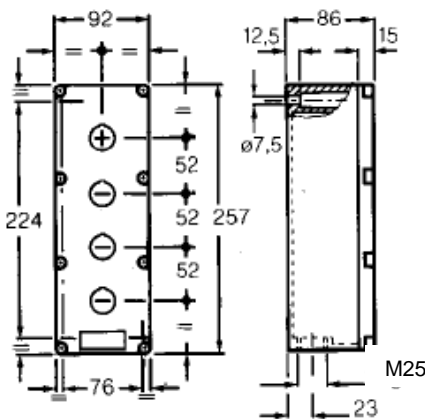
## GOGABOX Ersatzdeckel mit Dichtung und Schrauben / replacement cover with seal and screws

Typ type	L mm	B mm	T mm	Bohrung für hole for	ArtNr	€/Stk. /pc.
GBTAD-4-4x22	257	92	15	4xM22	07-A2T 0925.04	18,87
GBTAD-4-4x30	257	92	15	4xM30	07-A3T 0925.04	19,74

piercing unit Ø 22



dimensions in mm



Preise gültig ab 01.07.2021 exkl. MwSt., freibleibend, Auftragsrabatt auf Anfrage /  
prices are valid from 01.07.2021 excl. VAT, subject to change, discounts upon request

sonst. Konditionen siehe [www.gogatec.com/AGB.pdf](http://www.gogatec.com/AGB.pdf), techn. Änderungen vorbehalten /

terms & conditions can be found on our website: [www.gogatec.com/AGB.pdf](http://www.gogatec.com/AGB.pdf); error, technical modifications and variations are reserved



## Aluminium-Gehäuse für Taster und Schalter / aluminium enclosures for buttons and switches

**Abdeckung und Gehäuse sind mit Erdungsanschlüssen ausgestattet /**  
cover and enclosures are equipped with ground terminals

**Material (Gehäuse) / material (enclosures):** Aluminium Druckguss beschichtet mit Expoid Puder / aluminium die-cast coated with expoid powder

**Material (Deckelschrauben) / material (cover screws):** Verzinkter Stahl / galvanised steel

**Material (Gummidichtung) / material (rubber seal):** NBR

**Schutzart / protection grade:** IP65

**Farbe / colour:** RAL7042

### GOGABOX GBTA-8S Gehäuse mit seitlicher Kabeleinführung / enclosures with side cable entry

Typ type	L mm	B mm	T mm	Bohrung für hole for	Kabel- ausgang cable exit	ArtNr	€/Stk. /pc.
GBTA-8S-8x22	152	152	86	8xM22	M25	07-A2M 1515.08	51,80
GBTA-8S-4x30	152	152	86	4xM30	M25	07-A3M 1515.04	57,40



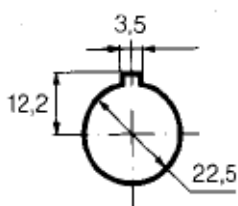
### GOGABOX GBTA-8 Gehäuse ohne seitlicher Kabeleinführung / enclosures without side cable entry

Typ type	L mm	B mm	T mm	Bohrung für hole for	ArtNr	€/Stk. /pc.
GBTA-8-8x22	152	152	86	8xM22	07-A2P 1515.08	54,30
GBTA-8-4x30	152	152	86	4xM30	07-A3P 1515.04	56,80

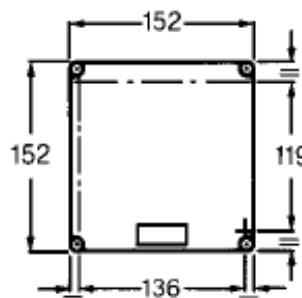
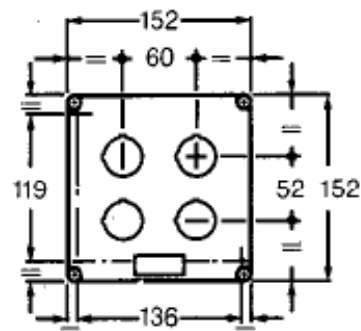
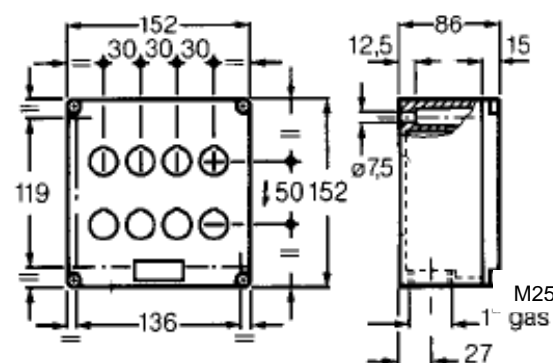
### GOGABOX Ersatzdeckel mit Dichtung und Schrauben / replacement cover with seal and screws

Typ type	L mm	B mm	T mm	Bohrung für hole for	ArtNr	€/Stk. /pc.
GBTAD-8-8x22	152	152	15	8xM22	07-A2T 1515.08	18,53
GBTAD-8-4x30	152	152	15	4xM30	07-A3T 1515.04	19,10

piercing unit Ø 22



dimensions in mm



Preise gültig ab 01.07.2021 exkl. MwSt., freibleibend, Auftragsrabatt auf Anfrage /

prices are valid from 01.07.2021 excl. VAT, subject to change, discounts upon request

sonst. Konditionen siehe [www.gogatec.com/AGB.pdf](http://www.gogatec.com/AGB.pdf), techn. Änderungen vorbehalten /

terms & conditions can be found on our website: [www.gogatec.com/AGB.pdf](http://www.gogatec.com/AGB.pdf); error, technical modifications and variations are reserved

# Aluminium-Gehäuse für Taster und Schalter / aluminium enclosures for buttons and switches

**Abdeckung und Gehäuse sind mit Erdungsanschlüssen ausgestattet /  
cover and enclosures are equipped with ground terminals**

**Material (Gehäuse) / material (enclosures):** Aluminium Druckguss beschichtet mit Expoxid Puder / aluminium die-cast coated with expoxid powder

**Material (Deckelschrauben) / material (cover screws):** Verzinkter Stahl / galvanised steel

**Material (Gummidichtung) / material (rubber seal):** NBR

**Schutzart / protection grade:** IP65

**Farbe / colour:** RAL7042

## GOGABOX GBTA-12S Gehäuse mit seitlicher Kabeleinführung / enclosures with side cable entry

Typ type	L mm	B mm	T mm	Bohrung für hole for	Kabel- ausgang cable exit	ArtNr	€/Stk. /pc.
GBTA-12S-12x22	152	205	102	12xM22	M25	07-A2M 1520.12	66,10
GBTA-12S-6x30	152	205	102	6xM30	M25	07-A3M 1520.06	67,80



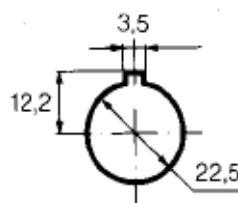
## GOGABOX GBTA-12 Gehäuse ohne seitlicher Kabeleinführung / enclosures without side cable entry

Typ type	L mm	B mm	H mm	Bohrung für hole for	ArtNr	€/Stk. /pc.
GBTA-12-12x22	152	205	102	12xM22	07-A2P 1520.12	65,40
GBTA-12-6x30	152	205	102	6xM30	07-A3P 1520.06	67,00

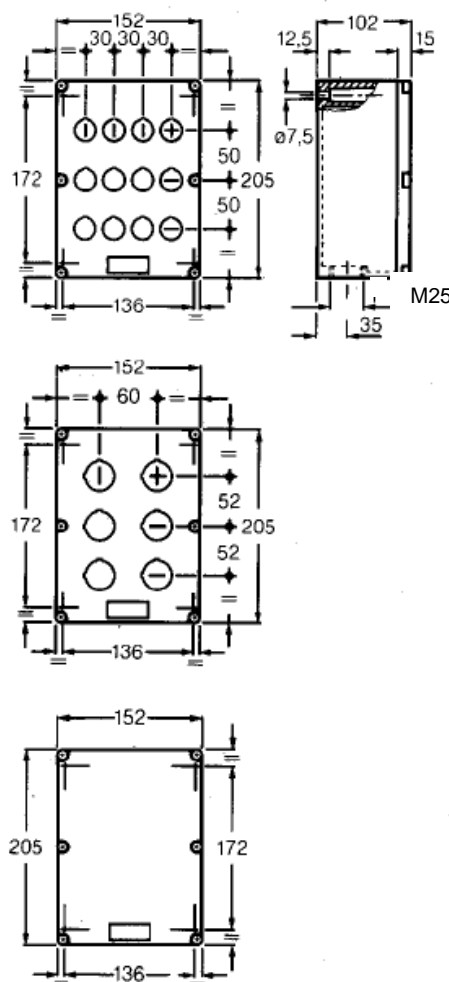
## GOGABOX Ersatzdeckel mit Dichtung und Schrauben / replacement cover with seal and screws

Typ type	L mm	B mm	H mm	Bohrung für hole for	ArtNr	€/Stk. /pc.
GBTAD-12-12x22	152	205	15	12xM22	07-A2T 1520.12	21,55
GBTAD-12-6x30	152	205	15	6xM30	07-A3T 1520.06	20,83

piercing unit Ø 22



dimensions in mm



Preise gültig ab 01.07.2021 exkl. MwSt., freibleibend, Auftragsrabatt auf Anfrage /

prices are valid from 01.07.2021 excl. VAT, subject to change, discounts upon request

sonst. Konditionen siehe [www.gogatec.com/AGB.pdf](http://www.gogatec.com/AGB.pdf), techn. Änderungen vorbehalten /

terms & conditions can be found on our website: [www.gogatec.com/AGB.pdf](http://www.gogatec.com/AGB.pdf); error, technical modifications and variations are reserved

## Aluminium-Gehäuse für Taster und Schalter / aluminium enclosures for buttons and switches

**Abdeckung und Gehäuse sind mit Erdungsanschlüssen ausgestattet /**  
cover and enclosures are equipped with ground terminals

**Material (Gehäuse) / material (enclosures):** Aluminium Druckguss beschichtet mit Expoid Puder / aluminium die-cast coated with expoid powder

**Material (Deckelschrauben) / material (cover screws):** Verzinkter Stahl / galvanised steel

**Material (Gummidichtung) / material (rubber seal):** NBR

**Schutzart / protection grade:** IP65

**Farbe / colour:** RAL7042

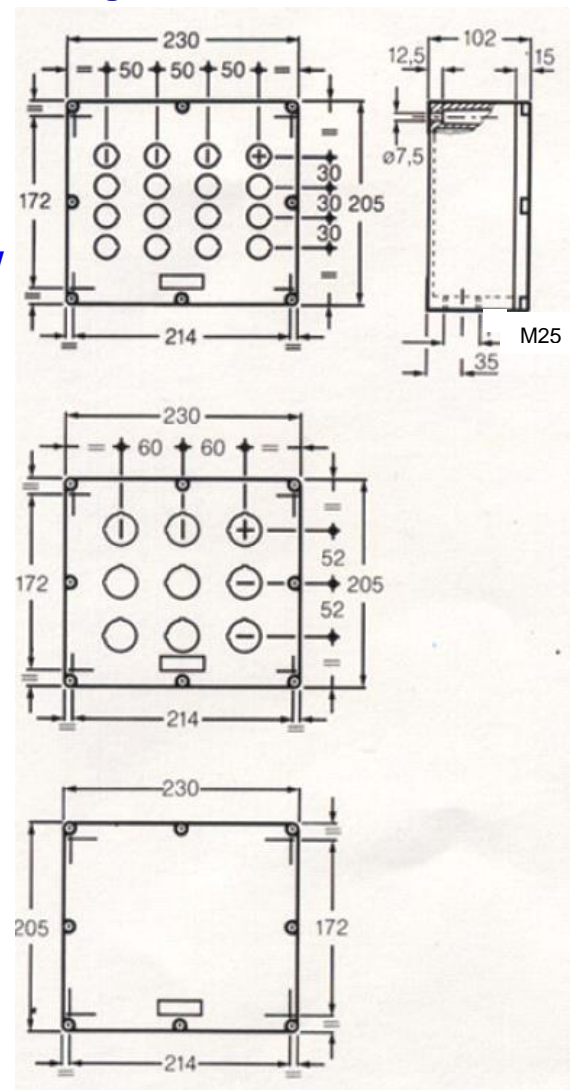
### GOGABOX GBTA-16S Gehäuse mit seitlicher Kabeleinführung / enclosures with side cable entry

Typ type	L mm	B mm	T mm	Bohrung für hole for	Kabel- ausgang cable exit	ArtNr	€/Stk. /pc.
GBTA-16S-16x22	230	205	102	16xM22	M25	07-A2M 2320.16	82,40
GBTA-16S-8x30	230	205	102	8xM30	M25	07-A3M 2320.09	87,60



### GOGABOX GBTA-16 Gehäuse ohne seitlicher Kabeleinführung / enclosures without side cable entry

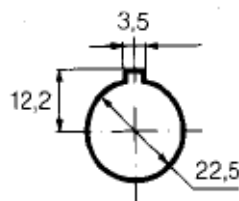
Typ type	L mm	B mm	T mm	Bohrung für hole for	ArtNr	€/Stk. /pc.
GBTA-16-16x22	230	205	102	16xM22	07-A2P 2320.16	82,10
GBTA-16-9x22	230	205	102	9xM30	07-A3P 2320.09	87,40



### GOGABOX Ersatzdeckel mit Dichtung und Schrauben / replacement cover with seal and screws

Typ type	L mm	B mm	T mm	Bohrung für hole for	ArtNr	€/Stk. /pc.
GBTAD-16-16x22	230	205	15	16xM22	07-A2T 2320.16	32,89
GBTAD-16-9-30	230	205	15	9xM30	07-A3T 2320.09	32,86

piercing unit Ø 22



Preise gültig ab 01.07.2021 exkl. MwSt., freibleibend, Auftragsrabatt auf Anfrage /  
prices are valid from 01.07.2021 excl. VAT, subject to change, discounts upon request  
sonst. Konditionen siehe [www.gogatec.com/AGB.pdf](http://www.gogatec.com/AGB.pdf), techn. Änderungen vorbehalten /  
terms & conditions can be found on our website: [www.gogatec.com/AGB.pdf](http://www.gogatec.com/AGB.pdf); error, technical modifications and variations are reserved