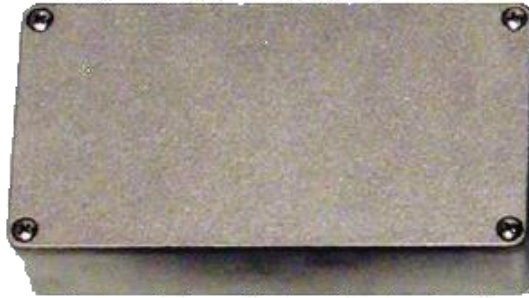


GOGABOX GBPALU-S Gehäuse sandgestrahlt / sandblasted aluminium enclosures

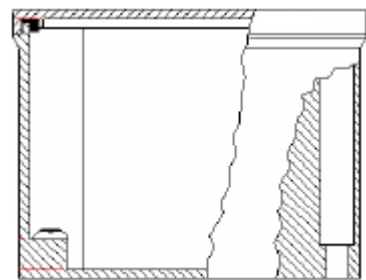
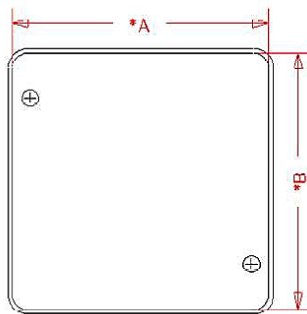
- Führungsnuten für Printplatten / *guide grooves for PCB*
- Befestigungsschrauben außerhalb der Dichtung / *fixing screws outside the sealing*

Temperaturbereich / *temperature range*: -80°C bis +100°C / *-80°C up to +100°C*
Schutzklasse / *protection grade*: IP65



Gehäuse mit 2 Bohrungen zur Gehäusebefestigung und Befestigungsmöglichkeit für Hutschiene /
enclosures with 2 mounting holes and optional mounting for DIN rail

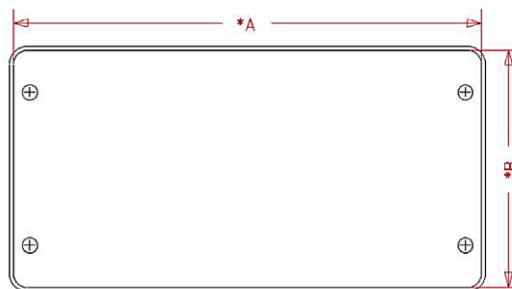
A	B	H	ArtNr	€
mm	mm	mm		/Stk. /pc.
72	72	40	29559-080804A	14,23
72	72	54	29559-080806A	15,27
87	87	61	29559-090907A	17,17
102	102	61	29559-111107A	18,91
102	102	81	29559-111109A	22,35
107	57	41	29559-110605A	14,68
107	57	55	29559-110606A	15,75
122	75	41	29559-130805A	17,17
122	75	61	29559-130807A	17,17
122	75	75	29559-130808A	18,91
130	130	75	29559-131308A	30,33
130	130	91	29559-131310A	31,94
152	102	61	29559-161107A	24,48
152	102	81	29559-161109A	26,01
252	87	61	29559-260907A	31,83
252	87	75	29559-260908A	33,54



Kundenspezifische Gehäuse
bearbeiten wir auf Anfrage /
customized cases upon request

Gehäuse mit 4 Bohrungen zur Gehäusebefestigung / enclosures with 4 mounting holes

A	B	H	ArtNr	€
mm	mm	mm		/Stk. /pc.
202	102	61	29559-211107A	27,51
202	102	81	29559-211109A	29,22
265	130	75	29559-271308A	42,01
265	130	91	29559-271310A	43,77



Preise gültig ab 01.01.2023 exkl. MwSt., freibleibend, Auftragsrabatt auf Anfrage /
prices are valid from 01.01.2023 excl. VAT, subject to change, discounts upon request
sonst. Konditionen siehe www.gogatec.com/AGB.pdf, techn. Änderungen vorbehalten /
terms & conditions can be found on our website: www.gogatec.com/AGB.pdf; error, technical modifications and variations are reserved

GOGABOX GBPALU Gehäuse lackiert / aluminium enclosures lacquered

- Führungsnuten für Printplatten / *guide grooves for PCB*
- Befestigungsschrauben außerhalb der Dichtung / *fixing screws outside the sealing*
- Befestigungsmöglichkeit für Hutschiene / *mounting option for DIN rail*

Temperaturbereich / *temperature range*: -80°C bis +100°C / *-80°C up to +100°C*

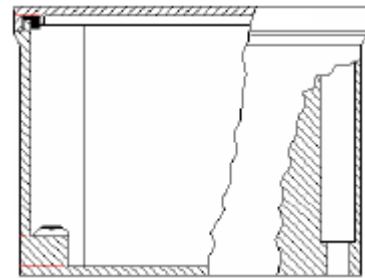
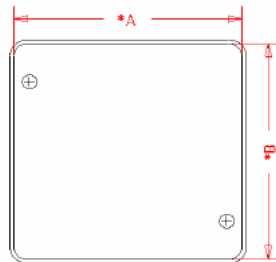
Farbe / *colour*: RAL7035

Schutzart / *protection grade*: IP 65



Gehäuse mit 2 Bohrungen zur Gehäusebefestigung / enclosures with 2 mounting holes

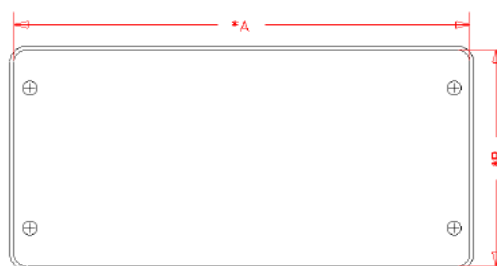
A	B	H	ArtNr	€
mm	mm	mm		/Stk. /pc.
72	72	40	29553-080804A	19,77
72	72	54	29553-080806A	20,78
87	87	61	29553-090907A	23,63
102	102	61	29553-111107A	25,21
102	102	81	29553-111109A	28,23
107	57	41	29553-110605A	20,19
107	57	55	29553-110606A	21,27
122	75	41	29553-130805A	23,63
122	75	61	29553-130807A	23,63
130	130	75	29553-131308A	43,40
130	130	91	29553-131310A	45,23
152	102	61	29553-161107A	31,25
152	102	81	29553-161109A	32,66
252	87	61	29553-260907A	44,88
252	87	75	29553-260908A	46,40



**Kundenspezifische Gehäuse
bearbeiten wir auf Anfrage /
customized cases upon request**

Gehäuse mit 4 Bohrungen zur Gehäusebefestigung / enclosures with 4 mounting holes

A	B	H	ArtNr	€
mm	mm	mm		/Stk. /pc.
202	102	61	29553-211107A	40,93
202	102	81	29553-211109A	42,43
265	130	75	29553-271308A	62,80
265	130	91	29553-271310A	64,40



Preise gültig ab 01.01.2023 exkl. MwSt., freibleibend, Auftragsrabatt auf Anfrage /

prices are valid from 01.01.2023 excl. VAT, subject to change, discounts upon request

sonst. Konditionen siehe www.gogatec.com/AGB.pdf, techn. Änderungen vorbehalten /

terms & conditions can be found on our website: www.gogatec.com/AGB.pdf; error, technical modifications and variations are reserved

GOGABOX GBAPS Gehäuse unbeschichtet / uncoated enclosures

- Alterungsbeständige Dichtungen / ageing resistant seals
- Inkl. Messingeinsatz, Schraube, Kabelschuh und Scheibe für 6 mm²-Schutzleiter / incl. brass insert, screw, cable lug and washer for 6 mm² protective conductor
- Möglichkeit zur Ergänzung eines Erdungsanschlusses am Gehäusedeckel / way to supplement a ground terminal on the enclosures cover

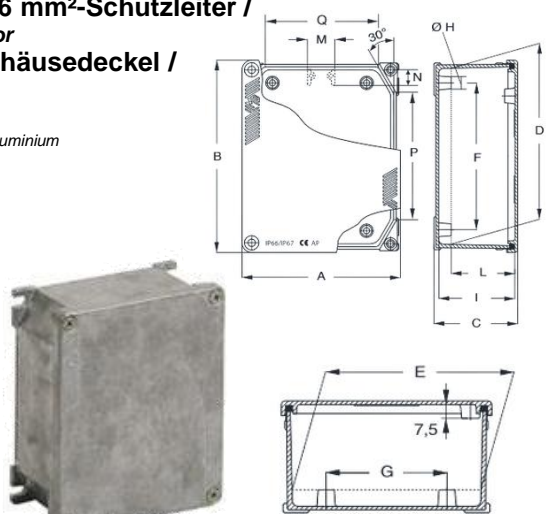
Material (Gehäuse u. Deckel) / material (enclosures a. cover): Aluminiumdruckguss / die-cast aluminium

Material (Deckelschrauben) / material (cover screws): Edelstahl / stainless steel

Schutzart / protection grade: IP66/67

Temperaturbereich / temperature range: -40°C bis +110°C / -40°C up to +110°C

A	B	C	D	E	F	G	H	I	L	M	N	ArtNr	€
mm	mm	mm	mm	mm	mm	mm	mm	mm	mm	mm	mm		/Stk. /pc.
100	100	59	88	88	66	70,5	10	53	44	-	-	07-APS 9	16,20
115	140	61	128	103	107	66	10	55	46	-	-	07-APS 11	21,80
141	166	64	153	128	121	99	12,5	58	49	-	-	07-APS 12	26,67
168	192	80	176	152	153	113	10	74	65	-	-	07-APS 14	39,26
217	253	93	236	201	188	153	12,5	85	75	38	21	07-APS 19	62,00
264	314	122	292	243	238	198	12,5	114	104	49	24	07-APS 20	96,50
315	410	150	386	291	333	248	12,5	141	126	61	31	07-APS 21	182,00



GOGABOX GBAPV Gehäuse beschichtet / coated enclosures

Material (Gehäuse) / material (enclosures): Aluminiumdruckguss mit Expoid Puder beschichtet / die-cast aluminium coated with expoid powder

Schutzart / protection grade: IP66/67

Temperaturbereich / temperature range: -40°C bis +110°C / -40°C up to +110°C

A	B	C	D	E	F	G	H	I	L	M	N	ArtNr	€
mm	mm	mm	mm	mm	mm	mm	mm	mm	mm	mm	mm		/Stk. /pc.
100	100	59	88	88	66	70,5	10	53	44	-	-	07-APV 9	16,84
115	140	61	128	103	107	66	10	55	46	-	-	07-APV 11	24,87
141	166	64	153	128	121	99	12,5	58	49	-	-	07-APV 12	26,53
168	192	80	176	152	153	113	10	74	65	-	-	07-APV 14	37,96
217	253	93	236	201	188	153	12,5	85	75	38	21	07-APV 19	64,60
264	314	122	292	243	238	198	12,5	114	104	49	24	07-APV 20	102,40
315	410	150	386	291	333	248	12,5	141	126	61	31	07-APV 21	187,00



GOGABOX GBAPW Gehäuse pulverbeschichtet f. aggressive Umgebungsbedingungen / enclosures f. aggressive environments

Material (Gehäuse) / material (enclosures): Aluminiumdruckguss mit Expoid Puder beschichtet / die-cast aluminium coated with expoid powder

Schutzart / protection grade: IP66/67

Temperaturbereich / temperature range: -50°C bis +180°C / -50°C up to +180°C

Farbe / colour: RAL9005

A	B	C	D	E	F	G	H	I	L	M	N	ArtNr	€
mm	mm	mm	mm	mm	mm	mm	mm	mm	mm	mm	mm		/Stk. /pc.
100	100	59	88	88	66	70,5	10	53	44	-	-	07-APW 9	35,40
115	140	61	128	103	107	66	10	55	46	-	-	07-APW 11	43,93
141	166	64	153	128	121	99	12,5	58	49	-	-	07-APW 12	52,00
168	192	80	176	152	153	113	10	74	65	-	-	07-APW 14	66,60
217	253	93	236	201	188	153	12,5	85	75	38	21	07-APW 19	98,50
264	314	122	292	243	238	198	12,5	114	104	49	24	07-APW 20	144,90
315	410	150	386	291	333	248	12,5	141	126	61	31	07-APW 21	228,00



Preise gültig ab 01.01.2023 exkl. MwSt., freibleibend, Auftragsrabatt auf Anfrage /

prices are valid from 01.01.2023 excl. VAT, subject to change, discounts upon request

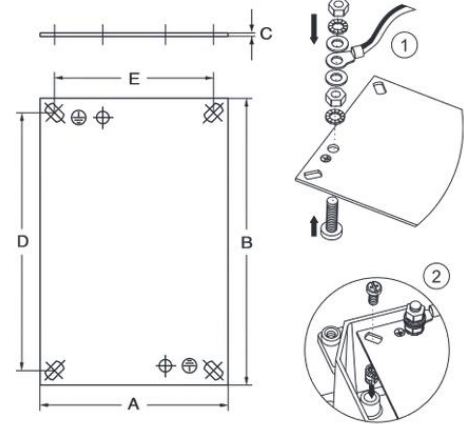
sonst. Konditionen siehe www.gogatec.com/AGB.pdf, techn. Änderungen vorbehalten /

terms & conditions can be found on our website: www.gogatec.com/AGB.pdf; error, technical modifications and variations are reserved

GOGABOX GBAPF Montageplatte / mounting plate

Material / material: Stahl verzinkt / tin-plated steel

A	B	C	D	E	ArtNr	€/Stk.
mm	mm	mm	mm	mm		/pc.
78	119	1,5	107	66	07-APF 11	8,48
111	133	1,5	121	99	07-APF 12	9,18
125	165	1,5	153	113	07-APF 14	10,48
165	200	1,5	188	153	07-APF 19	14,22
210	250	1,5	238	198	07-APF 20	18,84
260	345	1,5	333	248	07-APF 21	32,02



GOGABOX GBAPD DIN-Tragschiene / DIN rail

inkl. Montageschrauben / inclusive mounting screws

A	für Gehäuse	ArtNr	€/Stk.
mm	for case		/pc.
74	APV/APS/APW 9	07-APD9	3,07
103	APV/APS/APW 11	07-APD11	4,23
134	APV/APS/APW 12	07-APD12	3,89
168	APV/APS/APW 14	07-APD14	4,99
220	APV/APS/APW 19	07-APD19	6,31
287	APV/APS/APW 20	07-APD20	6,59
393	APV/APS/APW 21	07-APD21	7,41



Preise gültig ab 01.01.2023 exkl. MwSt., freibleibend, Auftragsrabatt auf Anfrage /
prices are valid from 01.01.2023 excl. VAT, subject to change, discounts upon request
sonst. Konditionen siehe www.gogatec.com/AGB.pdf, techn. Änderungen vorbehalten /
terms & conditions can be found on our website: www.gogatec.com/AGB.pdf; error, technical modifications and variations are reserved

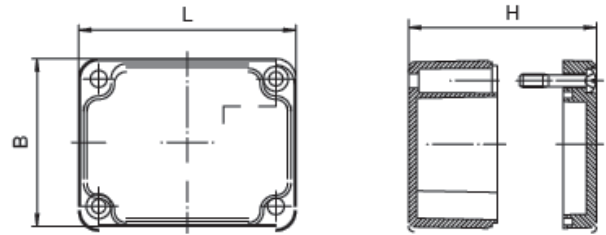
GOGABOX GBALU-1 Gehäuse / enclosures

Material / material: Aluminium Druckguss / die-cast aluminium

Temperaturbeständigkeit / temperature range: -40°C bis +80°C / -40°C up to +80°C

Schutzart / protection grade: IP66 nach EN60529

Farbe / colour: RAL7001



L mm	B mm	H mm	ArtNr	€/Stk. /pc.
50	45	30	17-09050503000	12,64
58	64	34	17-09060603000	17,08
58	64	45	17-09060705000	18,90
98	64	34	17-09100603000	19,92
98	64	45	17-09100705000	28,54
150	64	34	17-09150603000	26,25
150	64	45	17-09150705000	29,65
185	64	34	17-09190603000	a. A.
75	80	54	17-09080806000	24,80
75	80	57	17-09080806010	24,25
125	80	54	17-09130806000	32,81
125	80	125	17-09130813000	48,40
175	80	57	17-09180806000	38,35
125	80	57	17-09130806010	35,98
250	80	52	17-09250805000	52,40
250	80	65	17-09250807000	55,30
100	100	80	17-09101008000	42,97
160	100	80	17-09161008000	53,70
200	100	80	17-09201008000	60,10
122	120	65	17-09131207000	a. A.
122	120	75	17-09131208000	56,50
122	120	80	17-09131208010	a. A.
122	120	90	17-09131209000	65,40
220	120	65	17-09221207000	67,20
220	120	75	17-09221207010	66,80
220	120	80	17-09221208000	121,30
220	120	90	17-09221209000	76,60
220	120	118	17-09221212000	265,00

a. A. = auf Anfrage / upon request

L mm	B mm	H mm	ArtNr	€/Stk. /pc.
360	120	80	17-09361208000	173,00
140	140	90	17-09141409000	81,90
180	140	90	17-09181409000	72,10
200	140	90	17-09201409000	80,40
160	160	90	17-09161609000	74,10
260	160	65	17-09261607000	89,30
260	160	90	17-09261609000	92,00
360	160	90	17-09361609000	114,20
560	160	90	17-09561609000	229,00
180	180	100	17-09181810000	79,00
280	180	100	17-09281810000	180,00
230	100	110	17-09231011000	a. A.
200	230	110	17-09202311000	155,00
200	230	180	17-09202318000	289,00
280	230	110	17-09282311000	181,00
330	230	110	17-09332311000	204,00
330	230	180	17-09332318000	307,00
400	230	110	17-09402311000	373,00
400	230	224	17-09402322000	a. A.
400	310	110	17-09403111000	306,00
400	310	140	17-09103114000	a. A.
400	310	180	17-09403118000	345,00
400	310	226	17-09561609000	229,00
600	230	110	17-09602311000	530,00
600	310	110	17-09603111000	601,00
600	310	180	17-09603118000	607,00
600	600	200	17-09606021000	1565,00

a. A. = auf Anfrage / upon request



auf Anfrage: EMV-Ausführung und Deckeldichtung aus Silikon /
on request: EMC-version and cover seal made of silicon

Preise gültig ab 01.01.2023 exkl. MwSt., freibleibend, Auftragsrabatt auf Anfrage /

prices are valid from 01.01.2023 excl. VAT, subject to change, discounts upon request

sonst. Konditionen siehe www.gogatec.com/AGB.pdf, techn. Änderungen vorbehalten /

terms & conditions can be found on our website: www.gogatec.com/AGB.pdf; error, technical modifications and variations are reserved

Aluminium-Gehäuse o. Bohrung / aluminium enclosures without hole

**Abdeckung und Gehäuse sind mit Erdungsanschlüssen ausgestattet /
cover and enclosures are equipped with ground terminals**

Material (Gehäuse) / material (enclosures): Aluminium Druckguss beschichtet mit Expoid Puder / aluminium die-cast coated with expoid powder

Material (Deckelschrauben) / material (cover screws): verzinkter Stahl / galvanised steel

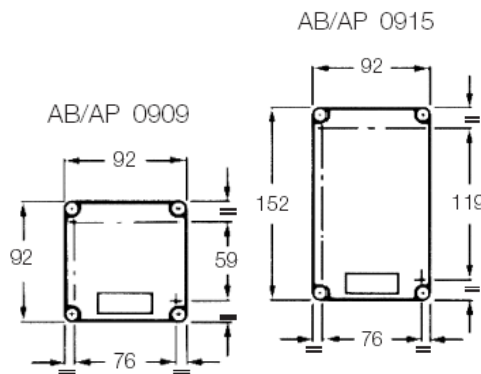
Material (Gummidichtung) / material (rubber seal): NBR

Schutzart / protection grade: IP65

Farbe / colour: RAL7042

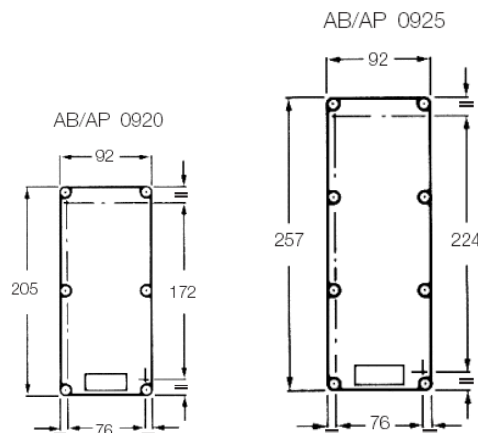
GOGABOX GBT Gehäuse mit seitlicher Kabeleinführung / enclosures with side cable entry

Typ type	L mm	B mm	T mm	ArtNr	€/Stk. /pc.
GBT A-1S	92	92	86	07-AM 0909	36,55
GBT A-2S	92	152	86	07-AM 0915	51,10
GBT A-3S	92	205	86	07-AM 0920	61,10
GBT A-4S	92	257	86	07-AM 0925	71,50
GBT A-8S	152	152	86	07-AM 1515	64,80
GBT A-12S	152	205	102	07-AM 1520	82,80
GBT A-16S	230	203	102	07-AM 2320	104,70



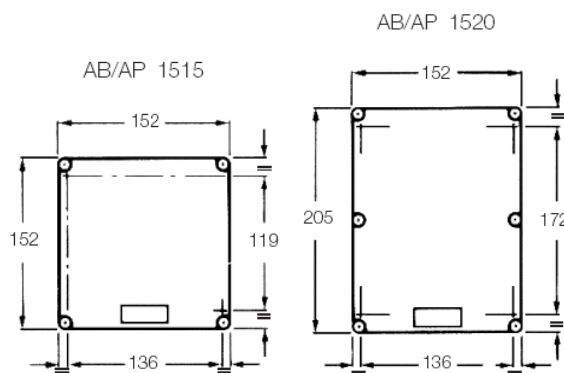
GOGABOX GBT Gehäuse ohne seitlicher Kabeleinführung / enclosures without side cable entry

Typ type	L mm	B mm	T mm	ArtNr	€/Stk. /pc.
GBT A-1	92	92	86	07-AP 0909	36,33
GBT A-2	92	152	86	07-AP 0915	50,60
GBT A-3	92	205	86	07-AP 0920	61,10
GBT A-4	92	257	86	07-AP 0925	71,00
GBT A-8	152	152	86	07-AP 1515	64,20
GBT A-12	152	205	102	07-AP 1520	82,00
GBT A-16	230	203	102	07-AP 2320	104,40



GOGABOX GBT Gehäusedeckel / enclosures cover

Typ type	L mm	B mm	T mm	ArtNr	€/Stk. /pc.
GBTAD-1	92	92	86	07-AC 0909	12,68
GBTAD-2	92	152	86	07-AC 0915	18,48
GBTAD-3	92	205	86	07-AC 0920	21,57
GBTAD-4	92	257	86	07-AC 0925	24,28
GBTAD-8	152	152	86	07-AC 1515	23,40
GBTAD-12	152	205	102	07-AC 1520	27,23
GBTAD-16	230	203	102	07-AC 2320	36,02



Preise gültig ab 01.01.2023 exkl. MwSt., freibleibend, Auftragsrabatt auf Anfrage /

prices are valid from 01.01.2023 excl. VAT, subject to change, discounts upon request

sonst. Konditionen siehe www.gogatec.com/AGB.pdf, techn. Änderungen vorbehalten /

terms & conditions can be found on our website: www.gogatec.com/AGB.pdf; error, technical modifications and variations are reserved