

Mindestauftragswert für Stahlschränke und -boxen /
minimum order value for steel cabinets and boxes

€ 3.000,- netto

GOGABOX WS IP66/55 Stahlblech-Wandschränke Daten / data wall mounting cabinets

Die Serie GOGABOX WS umfasst Wandschränke aus Stahlblech, die für die Montage von elektrischen oder elektronischen Ausrüstungen und Anlagen geeignet sind. Die Einsatzgebiete reichen von der Einspeisung und Verteilung bis hin zur Umwandlung von elektrischer Energie in Industrieanlagen. Die Serie umfasst ein breites Spektrum an Standardmodellen, die aus hochwertigem, kaltgewalztem Stahlblech oder aus Edelstahl hergestellt sind. Beide Materialausführungen sind auch in ATEX-Version für die Installation in explosionsgefährdeten Bereichen geeignet. Design und Aufbau der Modellreihe zeichnen sich durch hohe Flexibilität und Anpassungsfähigkeit an konkrete, von der Installation vorgegebene und/oder vom Endkunden gewünschte Maße aus. Für sämtliche Modelle ist umfangreiches Zubehör erhältlich, das die Anwendungsmöglichkeiten des Produkts erweitert: Montageplatten, Innentüren, Regendächer, Hebe- und Transportösen, Belüftungssysteme, Rahmen, usw. / *the GOGABOX WS Series is a group of steel enclosures used to house electrical or electronic switchgear, control gear and equipment necessary to supply, distribute and transform electricity in industrial installations. This series comprises an extensive range of standard models made with premium-quality materials in cold-rolled steel plate or stainless steel. Both of these materials are available in ATEX version and are intended for installation in potentially explosive atmospheres. The design and manufacture of this product line is flexible and can be customized for settings that require specific dimensions depending on user requirements and installations. The full range is accompanied by a set of complementary accessories: mounting plates, inner doors, canopies, eyebolts, ventilation systems, chassis, etc.*



Produktreihe / product series:

Standard / *standard*: Gehäuse mit undurchsichtiger Tür und Montageplatte / *opaque door cabinets with mounting plate.*

Auf Anfrage / *to order*: Gehäuse mit undurchsichtiger Tür ohne Platte (/SP zur Standard-Referenz hinzufügen) / *Opaque door cabinets without mounting plate (add /SP to the standard reference).*

Eintüriges Gehäuse mit transparentem Fenster und Montageplatte (GNT zur Referenz hinzufügen) / *transparent single-door cabinets with mounting plate (add GNT to the reference).*

Sondergehäuse, Maße, Vorstanzungen, Farben / *Special cabinets, dimensions, cut-outs, colours, etc.*

Lieferumfang / *supply*: Lieferung in Einzelverpackung mit Gehäuse, Platte und Zubehörbeutel / *Supplied in individual packaging containing cabinet, plate and accessory bag.*

Montageplatte / *mounting plate*: f. Gehäuse bis 700 mm Höhe: nicht montiert geliefert / *for cabinets up to 700 mm height supplied unassembled inside the packaging*
f. Gehäuse ab 800 mm Höhe: montiert geliefert / *for cabinets from 800 mm height and above supplied assembled*

Zubehörbeutel / *accessory bag*: 4 Dichtstopfen (bei Nichtverwendung der Vorstanzungen für die Wandmontage) / *4 watertight caps (if the wall-mounting cut-out holes are not used)*

Satz aus Muttern und Unterlegscheiben für den Massenanschluss / *nut and washer kit for securing the earth wire*

Trennstücke f. Platte, Muttern, Unterlegscheiben & Ablassstopfen / *plate height adjusters, nuts, washers and drainage caps*

Schlüssel / *key*

Kabeldurchführungs-Abdeckung mit Befestigungsschrauben / *cable entry lid and fixing screws*

Montageanleitung / *assembly instructions*

Technische Daten / technical data:

Schutzart / *degree of protection*:

Eintürige Gehäuse / *single-door cabinets*: IP66 / NEMA 1, 12, 4

Zweitürige Gehäuse / *double-door cabinets*: IP55 / NEMA 1, 12

Schlagfestigkeit / *resistance to impact*:

Undurchsichtige Tür / *opaque door*: IK10

Sichttür / *transparent door*: IK09

Temperaturbereiche / *temperature range*: Umgebungstemperaturbereich / *ambient temperature range*: -25 °C / +40 °C.

Maximale Temperatur der Dichtung / *maximum temperature for sealing gasket* 80 °C.

Maximale Temperatur der Polyester Lackierung / *maximum temperature for polyester paint*: 125 °C.

Mindestauftragswert für Stahlschränke und -boxen /
minimum order value for steel cabinets and boxes
€ 3.000,- netto



GOGABOX WS IP66/55 Stahlblech-Wandschränke / wall mounting cabinets



Zertifizierung: Gemäß Niederspannungsrichtlinie 2014/35/EU / Compliant with the Low Voltage Directive 2014/35/EU.

Normen: UNE-EN 62208 und UNE-EN 61439-1-3 (in den betreffenden Teilen) / Standards: UNE-EN 62208 and UNE-EN 61439-1-3 (as applicable)

Zertifizierung gemäß UL508A und Gost-R/ UL508A and Gost-R certificates.

Bureau Veritas gemäß der Norm UNE-EN62208/ Bureau Veritas according to UNE-EN62208 standards Zertifizierung für Schiffe/ certificate for boats.

Maximale Betriebsspannung / maximum operating voltage: 1000 V AC.

Material / material: Kaltgewalztes Stahlblech gem. EN10130+A1 / cold-rolled steel EN10130+A1
eingeschäumte Polyurethandichtung / injected polyurethan sealing gasket

Beschichtung / finish: Gehärtete Polyester-Lackbeschichtung RAL7035, matt, 80-120 µ, mit UV-Schutz / coated with hardened RAL 7035 embossed polyester paint 80-120 µm with UV-protection

Korrosionsbeständigkeit gem. UNE-EN62208. Klasse C4-M gem. ASIM B-117:97, ISO 9227:07e und ISO 12944-6-98 / corrosion resistance acc. to the UNE-EN62208 standard. C4-M classification acc. to the ASIM B-117:97, ISO 9227:07e and ISO 12944-6-98 standards

Auf Anfrage sind spez. Beschichtungen möglich, um die Einstufung der Korrosionsbeständig. bis Klasse C5-H zu erreichen / special coating treatments can be applied to order, to increase the degree of corrosion resistance to reach the C5-H classification

Standard-Lackierzyklus / standard-painting cycle: Entfettung: Beseitigung v. Verunreinigungsspuren durch eine Kombi aus neutr. Beizmittel und Tensid-Konzentrat / degreasing: Removal of remains of contamination by means of neutral stripper and tensoactive concentrate

Spülung: Zwei Spülzyklen - je ein Zyklus mit Leitungswasser und mit demineralisiertem Wasser / rinsing: two rinse, the first one with mains water and the second one with demineralised water

Passivierung: Dünnschicht-Konservierungsmittel / passivation: thincoat conversion agent

Trocknung: Mit Heißluft (im Tunnel bei 100°C) / drying: with hot air (in a tunnel at 100°C)

Lackierung: Auftragen der geh. Polyester-Lackschicht RAL7035; 80-120 µ; Farbsystem A1.02 gem. UNE-EN ISO 12944-5 / Painting: Coated with hardened RAL 7035 polyester paint; thickness between 80-120 microns. A1.02 paint system acc. to the UNE-EN ISO 12944-5 standard.

Brennen: Haftung durch Polymerisation im Ofen b. 180°C für 15-20min / firing: furnace polymerisation adherence at 180°C for 15-20 min

Grundgehäuse / body: Herstellung aus kaltgewalztem Stahlblech aus einem kreuzförmigen Einzelteil / manufactured in cold-rolled steel from a single cross-shaped part

Vollständig reversibel / totally reversible cabinet

1,2 mm Blechstärke f. Gehäuse von 250x200 - 600x500mm / 1,2mm sheet thickness for cabinets from 250x200 to 600x500mm

1,5 mm Blechst. f. Gehäuse von 600x600 - 1400x1000mm / 1,5mm sheet thickness for cabinets from 600x600 to 1400x1000mm

Wandmontage über vier vorgestanzte Bohrungen von ø 9 mm / wall mounting by means of four ø 9 mm cut-out holes

Halterung zum Aufhängen an der Wand zur Herstellung eines Abstandes von 11mm (als Zubehör geliefert) / wall mounting support leaving a gap of 11 mm (supplied as an accessory)

M8x25-Bolzen (4 Stück) im Gehäuseinneren zur Befestigung von Platten, Einstellelementen oder Rahmen / four M8x25 bolts at the back of the cabinet for securing plates, adjustment elements or chassis

Erdungsbolzen M6x10 an der Gehäusewand für die Erdung von Gehäuse und Tür mittels Kabel / earthing bolt M6x10 located on the cabinet wall for joining body and door by means of earth wire

Kabeldurchführungs-Abdeckung mit 1,2mm Dicke und Dichtung zur Gewährleistung der IP-Schutzart / cable entry lid with 1,2mm thickness and sealing gasket to guarantee IP protection

Mit rinnenförmiger Kante zum Schutz vor dem Eindringen von Wasser / double fold to prevent water from entering the cabinet

Ablaufloch im Gehäuseboden zur Vermeidung von Kondensation im Innenraum / drainage hole at the base of the cabinet to prevent condensation on the inside

Tür / door: Undurchsichtige oder Sichttür mit 110° Öffnungswinkel; reversibel / possibility of opaque or transparent door with 110° reversible opening

Doppeltür ab 1000 mm Breite möglich / possibility of double door as of a width of 1000 mm

Verborgene, aushängbare Scharniere mit Montagestiften für schnellen Aus- und Einbau / concealed and removal hinges with quick-assembly and disassembly pins

1,2 mm Blechstärke für Gehäuse von 250x200 - 600x400 mm / 1,2 mm sheet thickness for cabinets from 250x200 to 600x400 mm

1,5 mm Blechstärke für Gehäuse von 600x500 - 800x1000 mm / 1,5 mm sheet thickness for cabinets from 600x500 to 800x1000 mm

2 mm Blechstärke für Gehäuse von 800x1200 - 1400x1000 mm / 2 mm sheet thickness for cabinets from 800x1200 to 1400x1000 mm

4 mm Glasstärke bei einer Sichttür / 4 mm gthick tempered transparent glass door

Dichtung zur Gewährleistung der IP Schutzart / sealing gasket to guarantee IP protection

Geschweißte Verstärkungsprofile mit 25 mm Lochraster zur Montage von Zubehör / welded reinforcement profiles with cut-out holes with a separation of 25 mm for fitting accessories

Mit Türzentriervorrichtung für Gehäuse ab 600 mm Höhe / door centering device included in cabinets with a height from 600 mm an greater

Montageplatte / mounting plate: Eine Montageplatte mit glatter Oberfläche ist bei allen Gehäusemodellen inbegriffen / flat mounting plate included in all cabinet references

Hergestellt aus verzinktem, 2 mm dicken Stahlblech / made from galvanised sheet steel with a thickness of 2 mm

Bei Gehäusen mit einer Höhe ab 800 mm sind die Platten an den Seiten gefalzt, um die Steifigkeit zu erhöhen / for cabinets with a height of 800 mm or greater, the plates have folds on the sides to provide greater rigidity

Schloss / locking: Standard-Schloss mit 5 mm Doppelbart-Verschluss und Schlüssel 5 mm / standard 5 mm double-bit lock plus 5 mm key

Dreipunkt-Stangenverschluss für Gehäuse ab 1000 mm Höhe / three-point rod lock for cabinets with a height of 1000 mm or greater

Weitere Schlosstypen sind als Zubehör lieferbar / other types of locks supplied as accessories



Mindestauftragswert für Stahlschränke und
-boxen /
minimum order value for steel cabinets and boxes
€ 3.000,- netto

Auch andere Abmessungen lieferbar /
customized sites upon request



GOGABOX WS-1T IP66 eintürig – 250 bis 400 mm hoch / 1 door - 250 up to 400 mm height

1 Schloss – 2 Scharniere / 1 lock – 2 hinges

H x B x T mm Gehäuse/cabinet height x width x depth	Abmessungen Platte mm/plate diemnsions mm	Blechstärke mm Gehäuse/cabinet sheet thickness mm		Kabeleingang mm cable entry	Verst.- Profile no. profiles	Glastüre mm glass door	Gewicht kg weight	ArtNr part.no.	€ /Stk. /pc.
250x200x150	220x150	1,2	1,2	80x150	1	171x55	3,45	29610-252015	35,64
250x250x150	220x200			80x150		103x105	4,10	29610-252515	37,41
300x200x150	270x150	1,2	1,2	80x150	1	221x55	3,95	29610-302015	37,37
300x250x150	270x200			80x150		203x105	4,59	29610-302515	39,16
300x250x200	270x200			80x150		203x105	2,25	29610-302520	43,33
300x300x150	270x250			80x200		203x155	5,45	29610-303015	41,80
300x300x200	270x250	1,2	1,2	140x230	2	203x155	6,11	29610-303020	47,75
300x400x150	270x350			80x300		203x255	6,52	29610-304015	48,38
300x400x200	270x350			140x300		203x255	7,60	29610-304020	51,90
400x300x150	370x250			80x200		303x155	6,95	29610-403015	45,59
400x300x200	370x250	1,2	1,2	140x230	2	303x155	7,75	29610-403020	52,40
400x400x150	370x350			80x300		303x255	8,50	29610-404015	50,40
400x400x200	370x350			140x300		303x255	9,50	29610-404020	58,40
400x400x250	370x350			140x300		303x255	12,00	29610-404025	64,80
400x600x200	370x550			140x500		303x455	14,30	29610-406020	71,10
400x600x250	370x550			140x500		303x455	15,50	29610-406025	77,30
400x600x300	370x550			140x500		303x455	15,36	29610-406030	84,00

GOGABOX WS-1T IP66 eintürig - 500 bis 700 mm hoch / 1 door - 500 up to 700 mm height

2 Schlösser – 2 Scharniere / 2 locks – 2 hinges

H x B x T mm Gehäuse/cabinet height x width x depth	Abmessungen Platte mm/plate diemnsions mm	Blechstärke mm Gehäuse/cabinet sheet thickness mm		Kabeleingang mm cable entry	Verst.- Profile no. profiles	Glastüre mm glass door	Gewicht kg weight	ArtNr part.no.	€ /Stk. /pc.			
500x300x150	470x250	1,2	1,2	80x200	2	403x155	8,30	29613-503015	52,70			
500x300x200	470x250			140x230		403x155	9,20	29613-503020	58,80			
500x300x250	470x250			140x230		403x155	10,10	29613-503025	68,40			
500x400x150	470x350			80x300		403x225	10,50	29613-504015	58,50			
500x400x200	470x350			140x300		403x225	11,30	29613-504020	66,90			
500x400x250	470x350			140x300		403x225	12,46	29613-504025	72,50			
500x400x300	470x350			140x300		403x225	13,00	29613-504030	80,40			
500x500x150	470x450			80x300		403x355	12,33	29613-505015	65,70			
500x500x200	470x450			140x300		403x355	13,56	29613-505020	73,00			
500x500x250	470x450			140x400		403x355	15,10	29613-505025	78,40			
500x500x300	470x450			140x400		403x355	15,59	29613-505030	84,60			
500x700x200	470x650			140x500		403x555	21,51	29613-507020	95,50			
600x400x150	570x350	1,2	1,2	80x300	2	503x255	12,55	29613-604015	64,10			
600x400x200	570x350			140x300		503x255	13,37	29613-604020	72,20			
600x400x250	570x350			140x300		503x255	14,50	29613-604025	79,80			
600x400x300	570x350			140x300		503x255	15,35	29613-604030	84,40			
600x500x150	570x450	1,2	1,5	80x300	2	503x355	15,70	29613-605015	73,40			
600x500x200	570x450			140x400		503x355	17,15	29613-605020	81,60			
600x500x250	570x450			140x400		503x355	18,20	29613-605025	86,50			
600x500x300	570x450			140x400		503x355	19,20	29613-605030	93,30			
600x600x200	570x550	1,5	1,5	140x500	2	503x455	21,40	29613-606020	94,80			
600x600x250	570x550			140x500		503x455	23,00	29613-606025	104,00			
600x600x300	570x550			140x500		503x455	24,40	29613-606030	108,60			
600x600x400	570x550			140x500		503x455	26,50	29613-606040	135,20			
600x800x300	570x750			140x700		503x655	31,40	29613-608030	127,50			
700x500x150	670x450			1,5		1,5	80x300	2	603x355	19,55	29613-705015	82,80
700x500x200	670x450						140x400		603x355	21,00	29613-705020	93,50
700x500x250	670x450						140x400		603x355	22,85	29613-705025	100,90
700x500x300	670x450	140x400	603x355		27,00		29613-705030		131,40			

Preise gültig ab 01.07.2021 exkl. MwSt., freibleibend, **NETTOPREISE /**

prices are valid from 01.07.2021 excl. VAT, subject to change, **NET PRICES**

sonst. Konditionen siehe www.gogatec.com/AGB.pdf, techn. Änderungen vorbehalten /

terms & conditions can be found on our website: www.gogatec.com/AGB.pdf; error, technical modifications and variations are reserved

Mindestauftragswert für Stahlschränke und -boxen
/ minimum order value for steel cabinets and boxes
€ 3.000,- netto

Auch andere Abmessungen lieferbar /
customized sites upon request



GOGABOX WS-1T IP66 eintürig - 800 mm hoch / 1 door - 800 mm height

2 Schlösser – 3 Scharniere / 2 locks – 3 hinges

H x B x T mm Gehäuse/cabinet height x width x depth	Abmessungen Platte mm/plate diemnsions mm	Blechstärke mm Gehäuse/cabinet sheet thickness mm	Tür/door	Kabeleingang mm cable entry	Verst.- Profile no. profiles	Glastüre mm glass door	Gewicht kg weight	ArtNr part.no.	€ /Stk. /pc.
800x400x200	770x350	1,5	1,5	140x300	2	603x355	21,20	29616-804020	92,10
800x400x250	770x350			140x300		703x255	22,40	29616-804025	101,50
800x400x300	770x350			140x300		703x255	28,00	29616-804030	110,60
800x600x200	770x550			140x500		703x455	27,90	29616-806020	115,10
800x600x250	770x550			140x500		703x455	30,18	29616-806025	125,70
800x600x300	770x550			140x500		703x455	32,80	29616-806030	130,90
800x600x400	770x550			140x500		703x455	34,00	29616-806040	173,00
800x800x200	770x750			140x700		703x655	37,18	29616-808020	135,20
800x800x250	770x750			140x700		703x655	35,45	29616-808025	142,70
800x800x300	770x750			140x700		703x655	39,60	29616-808030	155,00
800x800x400	770x750	140x700	703x655	43,10	29616-808040	198,00			
800x1000x300	770x950	140x900	703x855	47,10	29616-8010030	188,00			

GOGABOX WS-1T IP 66 eintürig - 1000 bis 1200 mm hoch / 1 door - 1000 up to 1200 mm height

3-Punkt Stangen-Schloss – 3 Scharniere / 3-point rod lock – 3 hinges

H x B x T mm Gehäuse/cabinet height x width x depth	Abmessungen Platte mm/plate diemnsions mm	Blechstärke mm Gehäuse/cabinet sheet thickness mm	Tür/door	Kabeleingang mm cable entry	Verst.- Profile no. profiles	Glastüre mm glass door	Gewicht kg weight	ArtNr part.no.	€ /Stk. /pc.			
1000x600x250	970x550	1,5	2	140x500	2	903x425	39,51	29619-1006025	165,00			
1000x600x300	970x550			140x500		903x425	41,16	29619-1006030	173,00			
1000x600x400	970x550			140x500		903x425	50,00	29619-1006040	213,00			
1000x800x250	970x750			140x700		903x625	49,65	29619-1008025	194,00			
1000x800x300	970x750			140x700		903x625	51,90	29619-1008030	206,00			
1000x800x400	970x750			140x700		903x625	57,00	29619-1008040	233,00			
1000x1000x300	970x950			1,5		140x900	4	903x825	59,15	29619-10010030	235,00	
1200x600x250	1170x550			1,5		2	140x500	2	1103x425	45,30	29619-1206025	181,00
1200x600x300	1170x550						140x500		1103x425	48,56	29619-1206030	192,00
1200x600x400	1170x550						140x500		1103x425	65,95	29619-1206040	232,00
1200x800x300	1170x750	140x700	1103x625		60,80		29619-1208030		227,00			
1200x800x400	1170x750	140x700	1103x625		66,30		29619-1208040		257,00			
1200x900x285	1170x850	140x700	1103x725		67,00		29619-1209030		243,00			
1200x1000x300	1170x910	1,5	140x900		4		1103x825		68,80	29619-12010030	266,00	
1200x1200x250	1170x1150	2x(140x500)	1103x1025		78,50		29619-12012025		289,00			

Preise gültig ab 01.07.2021 exkl. MwSt., freibleibend, **NETTOPREISE** /

prices are valid from 01.07.2021 excl. VAT, subject to change, **NET PRICES**

sonst. Konditionen siehe www.gogatec.com/AGB.pdf, techn. Änderungen vorbehalten /

terms & conditions can be found on our website: www.gogatec.com/AGB.pdf; error, technical modifications and variations are reserved

Mindestauftragswert für Stahlschränke und -boxen /
minimum order value for steel cabinets and boxes
€ 3.000,- netto



Auch andere Abmessungen lieferbar /
customized sites upon request



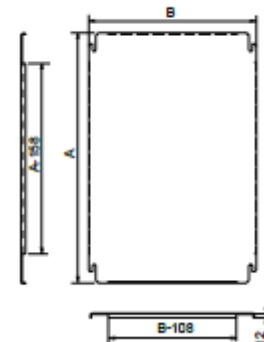
GOGABOX WS-2T IP55 zweitürig – 800 bis 1400 mm hoch / 2 doors - 800 up to 1400 mm height
3-Punkt Stangen-Schloss – 3 Scharniere / 3-pont rod lock – 3 hinges

H x B x T mm Gehäuse/cabinet height x width x depth	Abmessungen Platte mm/plate diemnsions mm	Blechstärke mm Gehäuse/cabinet sheet thickness mm	Tür/door	Kabeleingang mm cable entry	Verst.- Profile no. profiles	Gewicht kg weight	ArtNr part.no.	€ /Stk. /pc.
800x1000x200	770x950			140x900		42,00	29622-8010020	207,00
800x1000x300	770x950		1,5	140x900		48,10	29622-8010030	214,00
800x1000x400	770x950	1,5		140x900	4	63,00	29622-8010040	267,00
800x1200x300	770x1150		2	2x(140x500)		58,00	29622-8012030	262,00
800x1200x400	770x1150			2x(140x500)		64,00	29622-8012040	303,00
1000x1000x300	970x950			140x900		59,90	29622-10010030	270,00
1000x1000x400	970x950	1,5	2	140x900	4	79,90	29622-10010040	301,00
1000x1200x300	970x1150			2x(140x500)		78,00	29622-10012030	315,00
1000x1200x400	1170x910			2x(140x500)		94,00	29622-10012040	329,00
1200x1000x300	1170x910			140x900		72,20	29622-12010030	291,00
1200x1000x400	1170x910			140x900		96,30	29622-12010040	334,00
1200x1200x250	1170x1150	1,5	2	2x(140x500)	4	79,00	29622-12012025	325,00
1200x1200x300	1170x1150			2x(140x500)		91,00	29622-12012030	344,00
1200x1200x400	1170x1150			2x(140x500)		121,00	29622-12012040	369,00
1400x1000x300	1370x950			2x(140x500)		80,60	29622-14010030	340,00
1400x1000x400	1370x950	1,5	2	2x(140x500)	4	99,00	29622-14010040	407,00
1400x1200x400	1370x950			2x(140x500)		104,09	29622-14012040	431,00

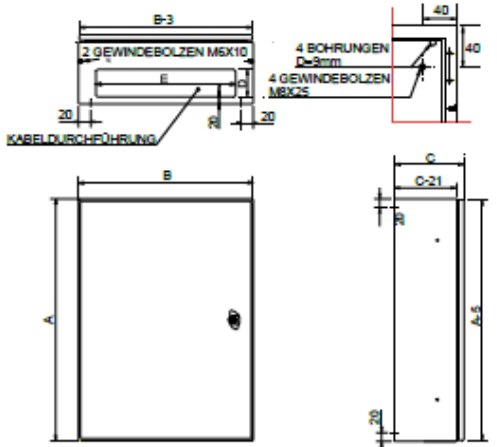
Maximal zulässige Lasten
maximum acceptable loads

	Gesamtlast	Tür	Platte
	kg total load	kg door	kg plate
Gehäuse mit / cabinets from 500x200x150 - 300x300x200	150	25	125
Gehäuse mit / cabinets from 300x400x150 - 400x300x200	175	25	150
Gehäuse mit / cabinets from 400x400x150 - 600x400x300	225	25	200
Gehäuse mit / cabinets from 600x500x150 - 700x500x250	275	25	250
Gehäuse mit / cabinets from 800x400x200 - 800x800x400	325	25	300
Gehäuse mit / cabinets from 800x1000x300 - 1400x1200x400	390	40	350

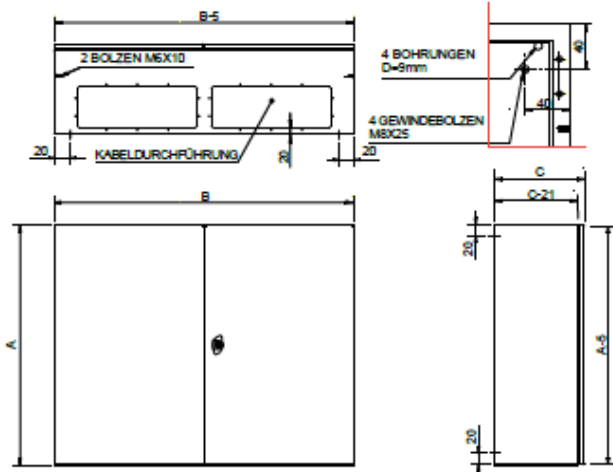
Blende



Einzeltür



Doppeltür.



Preise gültig ab 01.07.2021 exkl. MwSt., freibleibend, **NETTOPREISE /**
prices are valid from 01.07.2021 excl. VAT, subject to change, **NET PRICES**
sonst. Konditionen siehe www.gogatec.com/AGB.pdf, techn. Änderungen vorbehalten /
terms & conditions can be found on our website: www.gogatec.com/AGB.pdf; error, technical modifications and variations are reserved

Mindestauftragswert für Stahlschränke und -boxen /
minimum order value for steel cabinets and boxes
€ 3.000,- netto

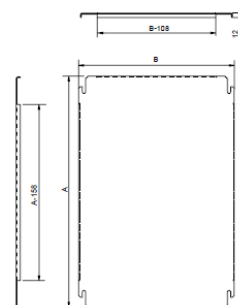
GOGABOX WS-MP1 verzinkte Montageplatten/ plain metal mounting plates

Material / material: Glatte 2-mm-Montageplatte aus verzinktem Stahl / plain mounting plate in 2 mm thick galvanised steel

Merkmale / characteristics: Im Lieferumfang sind 4 Trennstücke und 4 selbstsichernde Muttern für die Installation der Platte enthalten.

Die Platten für Gehäuse ab 800 mm Höhe weisen seitliche Falzungen auf / pack of 4 height adjusters plus 4 anti-twist bolts for assembling the plate supplied with the cabinet reference (including cabinets without plate /sp). the plates for cabinets with a height of 800 mm and greater have folds in the sides.

Abmessungen Ax B mm dimensions	Falzungen horizontal / horizontal folds		für Gehäuse Höhe / height Breite / width for cabinets		ArtNr part.no.	€ /Stk. /pc.
	vertikal / vertical	vertikal / vertical	Höhe / height	Breite / width		
220x150	-	-	250	200	29625-2520	2,95
220x200	-	-	250	250	29625-2525	3,66
270x150	-	-	300	200	29625-3020	3,86
270x200	-	-	300	250	29625-3025	3,64
270x250	-	-	300	300	29625-3030	4,03
270x350	-	-	300	400	29625-3040	4,42
370x250	-	-	400	300	29625-4030	4,78
370x350	-	-	400	400	29625-4040	7,07
370x550	2	-	400	600	29625-4060	9,51
470x250	-	-	500	300	29625-5030	5,19
470x350	-	-	500	400	29625-5040	6,92
470x450	-	-	500	500	29625-5050	9,64
470x650	-	-	500	700	29625-5070	13,50
570x350	-	2	600	400	29625-6040	8,43
570x450	-	2	600	500	29625-6050	10,85
570x550	-	2	600	600	29625-6060	12,62
570x750	2	-	600	800	29625-6080	19,35
670x450	-	2	700	500	29625-7050	13,20
770x350	-	-	800	400	29625-8040	19,93
770x550	-	2	800	600	29625-8060	19,33
770x750	2	2	800	800	29625-8080	24,42
770x950	2	2	800	1000	29625-80100	37,05
770x1150	2	2	800	1200	29625-80120	45,53
970x550	-	-	1000	600	29625-10060	22,67
970x750	2	2	1000	800	29625-10080	33,62
970x950	2	2	1000	1000	29625-100100	35,36
970x1150	2	2	1000	1200	29625-100120	47,17
1170x550	-	-	1200	600	29625-12060	28,26
1170x750	2	2	1200	800	29625-12080	36,68
1170x850	2	2	1200	900	29625-12090	42,70
1170x950	2	2	1200	1000	29625-120100	43,07
1170x1150	2	2	1200	1200	29625-120120	54,60
1370x950	2	2	1400	1000	29625-140100	52,00
1370x1150	2	2	1400	1200	29625-140120	62,80



GOGABOX WS-TS Trennstücke für Platte / plate height adjuster

Material / material: Kautschuk / rubber

Merkmale / characteristics: Wird mit allen Gehäusemodellen geliefert. Beinhaltet 4 Trennstücke und 4 selbstsichernde Muttern. / it is supplied with all cabinet references (including cabinets without plate /SP). Pack of 4 height adjusters + 4 anti-twist nuts

Beschreibung description	ArtNr part.no.	€ /Stk. /pc.
4 Trennstücke + 4 Muttern / height adjusters + 4 nuts	296620	0,75



Preise gültig ab 01.07.2021 exkl. MwSt., freibleibend, **NETTOPREISE /**

prices are valid from 01.07.2021 excl. VAT, subject to change, **NET PRICES**

sonst. Konditionen siehe www.gogatec.com/AGB.pdf, techn. Änderungen vorbehalten /

terms & conditions can be found on our website: www.gogatec.com/AGB.pdf; error, technical modifications and variations are reserved

Mindestauftragswert für Stahlschränke und -boxen /
minimum order value for steel cabinets and boxes
€ 3.000,- netto

GOGABOX WS-MP2 Montageplatten aus Metall, lochgestanzt / perforated metal mounting plates

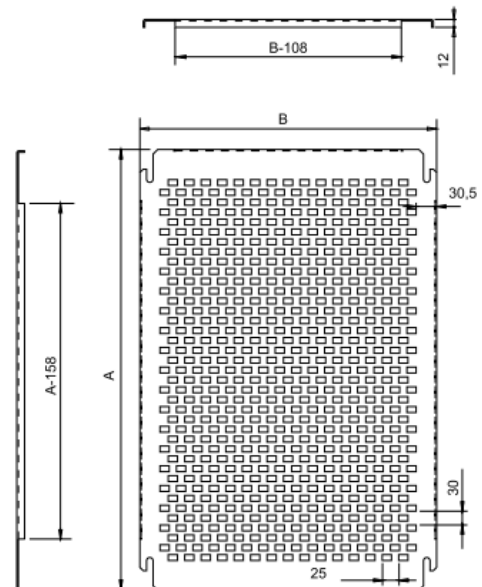
Material / material: Lochgestanzte 2-mm-Montageplatte aus verzinktem Stahl / perforated mounting plate in 22 thick galvanised steel

Merkmale / characteristics: Im Lieferumfang sind 4 Trennstücke und 4 selbstsichernde Muttern für die Installation der Platte enthalten!

Lochmaß 14x9 - Lochraster 25 mm /

pack of 4 height adjusters plus 4 anti-twist bolts for assembling the plate supplied with the cabinet reference (including cabinets without plate /sp). cut-out holes 14x9 – distance between perforations 25 mm, recommended caged nuts see, for front assembly see

Abmessungen Ax B mm dimensions	für Gehäuse Höhe / height Breite / width for cabinets		ArtNr part.no.	€ /Stk. /pc.
	Höhe / height	Breite / width		
220x150	250	200	29627-2520	5,00
220x200	250	250	29627-2525	7,16
270x150	300	200	29627-3020	5,97
270x200	300	250	29627-3025	5,97
270x250	300	300	29627-3030	8,24
270x350	300	400	29627-3040	8,04
370x250	400	300	29627-4030	6,25
370x350	400	400	29627-4040	11,65
370x550	400	600	29627-4060	15,88
470x250	500	300	29627-5030	7,87
470x350	500	400	29627-5040	11,73
470x450	500	500	29627-5050	17,06
470x650	500	700	29627-5070	26,15
570x350	600	400	29627-6040	14,24
570x450	600	500	29627-6050	19,31
570x550	600	600	29627-6060	23,15
570x750	600	800	29627-6080	31,67
670x450	700	500	29627-7050	22,18
770x350	800	400	29627-8040	25,01
770x550	800	600	29627-8060	32,67
770x750	800	800	29627-8080	42,96
770x950	800	1000	29627-80100	47,24
770x1150	800	1200	29627-80120	53,00
970x550	1000	600	29627-10060	36,68
970x750	1000	800	29627-10080	54,60
970x950	1000	1000	29627-100100	57,70
970x1150	1000	1200	29627-100120	67,00
1170x550	1200	600	29627-12060	42,68
1170x750	1200	800	29627-12080	52,50
1170x850	1200	900	29627-12090	52,70
1170x950	1200	1000	29627-120100	66,40
1170x1150	1200	1200	29627-120120	80,10



Preise gültig ab 01.07.2021 exkl. MwSt., freibleibend, **NETTOPREISE** /
prices are valid from 01.07.2021 excl. VAT, subject to change, **NET PRICES**

sonst. Konditionen siehe www.gogatec.com/AGB.pdf, techn. Änderungen vorbehalten /
terms & conditions can be found on our website: www.gogatec.com/AGB.pdf; error, technical modifications and variations are reserved

Mindestauftragswert für Stahlschränke und -boxen /
minimum order value for steel cabinets and boxes
€ 3.000,- netto

GOGABOX WS-MP3 Montageplatten mit Isolierung / plain insulating mounting plates

Material / material: Glatte Montageplatte aus Bakelit / plain mounting plate in bakelit

Merkmale / characteristics: Im Lieferumfang sind 4 Trennstücke und 4 selbstsichernde Muttern für die Installation der Platte enthalten
/ pack of 4 height adjusters plus 4 anti-twist bolts for assembling the plate supplied with the cabinet reference (including cabinets without plate /SP).

Abmessungen AxB mm <i>dimensions</i>	Plattenstärke mm <i>plate thickness</i>	für Gehäuse Höhe / height Breite / width <i>for cabinets</i>		ArtNr <i>part.no.</i>	€ /Stk. <i>/pc.</i>
		Höhe / height	Breite / width		
220x150	3	250	200	29628-2520	10,25
220x200	3	250	250	29628-2525	12,73
270x150	3	300	200	29628-3020	12,19
270x200	3	300	250	29628-3025	13,14
270x250	3	300	300	29628-3030	14,09
270x350	3	300	400	29628-3040	16,70
370x250	3	400	300	29628-4030	15,49
370x350	3	400	400	29628-4040	20,71
370x550	3	400	600	29628-4060	27,94
470x250	3	500	300	29628-5030	18,53
470x350	3	500	400	29628-5040	22,98
470x450	4	500	500	29628-5050	27,94
470x650	4	500	700	29628-5070	60,00
570x350	4	600	400	29628-6040	28,57
570x450	4	600	500	29628-6050	29,36
570x550	4	600	600	29628-6060	39,94
570x750	4	600	800	29628-6080	52,30
670x450	4	700	500	29628-7050	33,27
770x350	4	800	400	29628-8040	34,01
770x550	4	800	600	29628-8060	53,20
770x750	4	800	800	29628-8080	72,10
770x950	5	800	1000	29628-80100	77,10
770x1150	5	800	1200	29628-80120	93,90
970x550	5	1000	600	29628-10060	61,40
970x750	5	1000	800	29628-10080	77,40
970x950	5	1000	1000	29628-100100	96,50
970x1150	5	1000	1200	29628-100120	130,10
1170x550	5	1200	600	29628-12060	72,90
1170x750	5	1200	800	29628-12080	90,40
1170x850	5	1200	900	29628-12090	93,90
1170x950	5	1200	1000	29628-120100	122,10
1170x1150	5	1200	1200	29628-120120	127,90
1370x950	5	1400	1000	29628-140100	132,40



Preise gültig ab 01.07.2021 exkl. MwSt., freibleibend, **NETTOPREISE /**

prices are valid from 01.07.2021 excl. VAT, subject to change, **NET PRICES**

sonst. Konditionen siehe www.gogatec.com/AGB.pdf, techn. Änderungen vorbehalten /

terms & conditions can be found on our website: www.gogatec.com/AGB.pdf; error, technical modifications and variations are reserved

Mindestauftragswert für Stahlschränke und -boxen /
minimum order value for steel cabinets and boxes
€ 3.000,- netto

GOGABOX WS-MR Modul-Rahmen / modular chassis

Material / material: Rahmen: verzinkter Stahl, Rahmenabdeckung: Stahlblech mit Lackierung RAL7035 /
frame: galvanised steel, chassis lid: RAL7035 painted sheet steel

Merkmale / characteristics: Inklusive Rahmen, Rahmeabdeckung, Verschlusschrauben und Trennstücke.
das Chassis hat zwei Bohrungen vorne um den Kugelgriff zu platzieren und eine Bohrung auf der Seite
um den Kabeldurchgang zu ermöglichen. Beutel mit Montagezubehör inbegriffen. / Includes frame, chassis lid, locking screws and height adjusters. It
also includes two holes at the front to apply the knob handle, and one hole at the side to run the earth wire. caps are supplied to cover the holes in enclosures not used. bag of
assembly accessories included

Module	Serien	für Gehäuse			ArtNr	€
		Höhe / height	Breite / width	Tiefe / depth		
modules	series		for cabinets		part.no.	/pc.
16	2x8	300	250	150/200	29630-3025/1520	37,93
22	2x11	300	300	150/200	29630-3030/1520	a.A.
33	3x11	400	300	150/200	29630-4030/1520	40,28
45	3x15	400	400	150/200	29630-4040/1520	39,33
45	3x15	400	400	250/300	29630-4040/2530	42,77
48	3x16	500	400	150/200	29630-5040/1520	43,63
48	3x16	500	400	250/300	29630-5040/2530	46,18
64	4x16	600	400	150/200	29630-6040/1520	46,07
64	4x16	600	400	250/300	29630-6040/2530	48,62
104	4x26	600	600	150/200	29630-6060/1520	52,80
104	4x26	600	600	250/300	29630-6060/2530	55,60
110	5x22	700	500	150/200	29630-7050/1520	50,40
110	5x22	700	500	250/300	29630-7050/2530	52,70
128	4x26 - 1x24	800	600	150/200	29630-8060/1520	56,00
128	4x26 - 1x24	800	600	250/300	29630-8060/2530	58,30
190	5x38	800	800	150/200	29630-8080/1520	75,10
190	5x38	800	800	250/300	29630-8080/2530	80,10
228	6x38	1000	800	250/300	29630-10080/2530	83,40



GOGABOX WS-GR Griff / handle

Material / material: Holz mit Beschichtung aus Phenolharz. Schwarz glänzend. / wood-filled phenolic resin, shiny black

Merkmale / characteristics: Beständig gegenüber den meisten industriellen Chemierprodukten, Ölen, Fetten und extremen Witterungseinflüssen,
einschließlich UV-Licht. Nennbetriebstemperatur -30°C - +140°C / resistant to most industrial chemical products, oils, greases and adverse weather conditions, including
UV light. Rated service temperature -30 °C / + 140 °C

Beschreibung	ArtNr	€
description	part.no.	/pc.
Kugelgriff / knob handle	296621	5,07



GOGABOX WS-KD Kabeldurchführungs-Abdeckung / cable entry lids

Material / material: Stahlblech mit Lackierung RAL 7035 / RAL7035 painted sheet steel

Merkmale / characteristics: Befestigungsschrauben inbegriffen / fitting screws included

Abmessungen	Eingänge	ArtNr	€
mm	no. of entries	part.no.	/Stk.
dimensions			/pc.
80x200	1	296510	9,68
80x300	1	296511	5,25
140x230	1	296512	16,90
140x300	1	296513	14,44
140x400	1	296514	10,47
140x500	2	296515	11,45
140x700	3	296516	22,29
140x900	3	296517	32,92



Preise gültig ab 01.07.2021 exkl. MwSt., freibleibend, **NETTOPREISE** /

prices are valid from 01.07.2021 excl. VAT, subject to change, **NET PRICES**

sonst. Konditionen siehe www.gogatec.com/AGB.pdf, techn. Änderungen vorbehalten /

terms & conditions can be found on our website: www.gogatec.com/AGB.pdf; error, technical modifications and variations are reserved

Mindestauftragswert für Stahlschränke und -boxen /
minimum order value for steel cabinets and boxes
€ 3.000,- netto

GOGABOX WS-SO Sockel / plinths

Material / material: Stahlblech mit Lackierung RAL 7035 / RAL 7035 painted sheet steel

Merkmale / characteristics: Sockel komplett mit Front- und Seitenblenden / plinth supplied complete with front and side covers

Höhe mm height	für Gehäuse Breite / with Tiefe / depth for cabinets		ArtNr part.no.	€/Stk. /pc.
	Breite / with	Tiefe / depth		
100	600	250	29632-106025	43,85
	600	300	29632-106030	44,52
	600	400	29632-106040	49,37
	800	200	29632-108020	49,56
	800	250	29632-108025	46,03
	800	300	29632-108030	46,70
	800	400	29632-108040	51,60
	1000	300	29632-1010030	49,93
	1000	400	29632-1010040	54,50
	1200	250	29632-1012025	52,30
	1200	300	29632-1012030	50,10
	1200	400	29632-1012040	54,40
200	600	250	29927-206025	50,50
	600	300	29927-206030	54,20
	600	400	29927-206040	54,90
	800	200	29927-208020	48,06
	800	250	29927-208025	53,60
	800	300	29927-208030	57,30
	800	400	29927-208040	62,50
	1000	300	29927-2010030	62,10
	1000	400	29927-2010040	67,20
	1200	250	29927-2012025	62,90
	1200	300	29927-2012030	62,70
	1200	400	29927-2012040	68,30



GOGABOX WS-KH Kabelhalter für Sockel / plinth cable support

Material / material: Verzinkter Stahl / galvanised steel

Merkmale / characteristics: Wird auf der Innenseite des Sockels montiert. Höhenverstellbar. / It is fitted on the inside of the plinth. Height-adjustable

Für Sockeltiefe mm for plinth depth	ArtNr	€/Stk. /pc.
250	296500	17,91
300	296501	14,22
400	296502	16,29



Preise gültig ab 01.07.2021 exkl. MwSt., freibleibend, **NETTOPREISE** /

prices are valid from 01.07.2021 excl. VAT, subject to change, **NET PRICES**

sonst. Konditionen siehe www.gogatec.com/AGB.pdf, techn. Änderungen vorbehalten /

terms & conditions can be found on our website: www.gogatec.com/AGB.pdf; error, technical modifications and variations are reserved

Mindestauftragswert für Stahlschränke und -boxen /
minimum order value for steel cabinets and boxes
€ 3.000,- netto

GOGABOX WS-IT Innentür / inner door

Material / material: Stahlblech mit Lackierung RAL 7035 / RAL7035 painted sheet steel

Merkmale / characteristics: Für die Installation der Innentür muss das entsprechende Einstellelement bestellt werden.

Lieferung mit demselben Schloss wie die Standardtür: 5 mm-Doppelbart-Verschluss.

Reversible Scharniere, Öffnungswinkel 90°. Möglichkeit zum gleichzeitigen Einbau von Innentür und Montageplatte.

Möglichkeit zur Installation des Kugelgriffs. Nicht kompatibel mit montierter Türarretierung oder montiertem Endschalter. /
the corresponding height adjustment element must be ordered for the installation of the inner door. it is supplied with the same lock type as the standard door: 5 mm double-bit lock, reversible hinges and 90° opening, possibility for simultaneous assembly of inner door and mounting plate, possibility of installing knob handle, it is not compatible with the assembly of a door retainer or switch.

Abmessungen mm <i>dimensions</i>	für Gehäuse Höhe / height Breite / width <i>for cabinets</i>		ArtNr <i>part.no.</i>	€ /Stk. <i>/pc.</i>
	Höhe / height	Breite / width		
250x150	300	200	29636-3020	32,78
250x200	300	250	29636-3025	33,25
250x250	300	300	29636-3030	33,98
250x350	300	400	29636-3040	35,80
350x250	400	300	29636-4030	35,80
350x350	400	400	29636-4040	37,24
350x550	400	600	29636-4060	40,74
450x250	500	300	29636-5030	38,13
450x350	500	400	29636-5040	39,01
450x450	500	500	29636-5050	40,33
450x650	500	700	29636-5070	56,20
550x350	600	400	29636-6040	40,72
550x450	600	500	29636-6050	42,10
550x550	600	600	29636-6060	43,93
550x750	600	800	29636-6080	54,00
650x450	700	500	29636-7050	47,34
750x350	800	400	29636-8040	49,41
750x550	800	600	29636-8060	53,90
750x750	800	800	29636-8080	58,80
750x950	800	1000	29636-80100	67,20
750x1150	800	1200	29636-80120	70,70
950x550	1000	600	29636-10060	59,20
950x750	1000	800	29636-10080	67,20
950x950	1000	1000	29636-100100	72,90
950x1150	1000	1200	29636-100120	77,10
1150x550	1200	600	29636-12060	65,30
1150x750	1200	800	29636-12080	71,00
1150x850	1200	900	29636-12090	74,00
1150x950	1200	1000	29636-120100	78,50
1150x1150	1200	1200	29636-120120	79,70
1350x950	1400	1000	29636-140100	87,90



GOGABOX WS-HR Höhenregulierung / height adjustment element

Material / material: Verzinkter Stahl / galvanised steel

Merkmale / characteristics: Element zur Höhenregelung für Montageplatten. Regulierung der Höhe in Schritten von 12,5 mm.

Für die Montage der Innentüren erforderlich / height adjustment element for mounting plates. height adjustment in increments of 12,5 mm. required for the assembly of the inner doors

Lieferumfang / supply: Satz mit 4 höhenverstellbaren Elementen / pack of 4 adjustable supports

für Gehäusetiefe mm <i>for cabinet depth</i>	ArtNr <i>part.no.</i>	€ /Stk. <i>/pc.</i>
150	296530	14,39
200	296531	15,08
250	296532	16,56
300	296533	17,20
400	296534	17,77



Preise gültig ab 01.07.2021 exkl. MwSt., freibleibend, **NETTOPREISE /**

prices are valid from 01.07.2021 excl. VAT, subject to change, **NET PRICES**

sonst. Konditionen siehe www.gogatec.com/AGB.pdf, techn. Änderungen vorbehalten /

terms & conditions can be found on our website: www.gogatec.com/AGB.pdf; error, technical modifications and variations are reserved

Mindestauftragswert für Stahlschränke und -boxen /
minimum order value for steel cabinets and boxes
€ 3.000,- netto

GOGABOX WS-ET Ersatztüren / spare doors

Material / material: Stahlblech mit Lackierung RAL7035 / RAL7035 painted steel sheet

Merkmale / characteristics: Die Türen werden ohne Schlösser geliefert. Ab 1.000 mm Höhe und bei Doppeltüren wird ein Dreipunkt-Verschluss (3P) mitgeliefert. / doors supplied without lock.

For double doors and heights of 1000 mm or above, the doors are supplied with a 3P (threepoint) lock.

Maximale Last / maximum load: Türen von 250x200 bis 800x800: 25 kg, Türen von 800x1000 bis 1400x1000: 40 kg.
/ doors from 250x200 to 800x800: 25 kg., Doors from 800x1000 to 1400x1000: 40 kg.

Für Gehäuse mm		Türen doors	Schlösser locks	ArtNr part.no.	€ /Stk. /pc.
Höhe / height for enclosures	Breite / width				
250	200			29639-2520	13,48
250	250	1	1	29639-2525	13,79
300	200			29639-3020	11,97
300	250			29639-3025	13,61
300	300	1	1	29639-3030	15,41
300	400			29639-3040	16,49
400	300			29639-4030	16,77
400	400	1	1	29639-4040	18,18
400	600			29639-4060	23,03
500	300			29639-5030	20,08
500	400			29639-5040	21,13
500	500	1	2	29639-5050	23,15
500	700			29639-5070	37,55
600	400			29639-6040	23,76
600	500			29639-6050	27,56
600	600	1	2	29639-6060	30,07
600	800			29639-6080	35,46
700	500	1	2	29639-7050	30,02
800	400			29639-8040	33,30
800	600			29639-8060	37,15
800	800	1	2	29639-8080	46,48
800	1000			29639-80100	67,60
1000	600			29639-10060	62,20
1000	800	1	3P	29639-10080	71,00
1000	1000			29639-100100	82,10
1200	600			29639-12060	77,20
1200	800			29639-12080	85,40
1200	900	1	3P	29639-12090	108,60
1200	1000			29639-120100	98,60
1200	1200			29639-120120	112,40
800	1000			29635-80100	133,60
800	1200	2	3P	29635-80120	117,90
1000	1000			29635-100100	132,80
1000	1200	2	3P	29635-100120	137,60
1200	1000			29635-120100	139,60
1200	1200	2	3P	29635-120120	155,00
1400	1000	2	3P	29635-140100	165,00



Preise gültig ab 01.07.2021 exkl. MwSt., freibleibend, **NETTOPREISE /**

prices are valid from 01.07.2021 excl. VAT, subject to change, **NET PRICES**

sonst. Konditionen siehe www.gogatec.com/AGB.pdf, techn. Änderungen vorbehalten /

terms & conditions can be found on our website: www.gogatec.com/AGB.pdf; error, technical modifications and variations are reserved

Mindestauftragswert für Stahlschränke und -boxen /
minimum order value for steel cabinets and boxes
€ 3.000,- netto

GOGABOX WS-TA Türarretierung / door retainer

Material / material: Verzinkter Stahl/Edelstahl / *galvanised steel*

Merkmale / characteristics: Für die Arretierung der Tür am Ende des Öffnungswegs. Nicht kompatibel mit montierter Innentür oder Rahmen /
it stops the door when it reaches the end of its path. It is not compatible with an inner door or chassis assembly.

Länge mm <i>length</i>	für Gehäusebreite mm <i>for cabinet width</i>	ArtNr <i>part.no.</i>	€ /Stk. <i>/pc.</i>
130	> 250 - 1200	296625	12,48



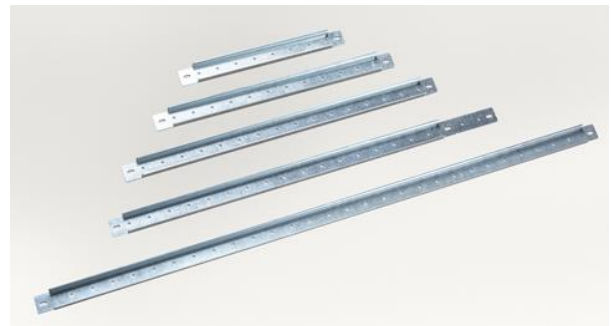
GOGABOX WS-MT Montageprofile für Türen / assembly profiles for doors

Material / material: Verzinkter Stahl / *galvanised steel*

Merkmale / characteristics: Profil zur direkten Befestigung an der Tür. Befestigungsschrauben inbegriffen. Für den vereinfachten Einbau der Innenausstattung der Tür / *Profile for fixing directly to the door. Fitting screws included. They facilitate installation of the door's inside elements.*

Lieferumfang / supply: Satz mit 4 Einheiten / *set with 4 units*

Für Türbreite <i>for door width</i>	ArtNr <i>part.no.</i>	€ /Stk. <i>/pc.</i>
300 mm	296540	3,99
400 mm	296541	3,96
500 mm	296542	3,64
600 mm	296543	4,53
800 mm	296544	6,83
900 mm	296545	5,74
1000 mm	296546	7,19
1200 mm	296547	12,77



Preise gültig ab 01.07.2021 exkl. MwSt., freibleibend, **NETTOPREISE /**

prices are valid from 01.07.2021 excl. VAT, subject to change, NET PRICES

sonst. Konditionen siehe www.gogatec.com/AGB.pdf, techn. Änderungen vorbehalten /

terms & conditions can be found on our website: www.gogatec.com/AGB.pdf; error, technical modifications and variations are reserved

Mindestauftragswert für Stahlschränke und -boxen /
minimum order value for steel cabinets and boxes
€ 3.000,- netto

GOGABOX WS-RD Regendächer / canopies

Material / material: Stahlblech mit Grundierung gegen Oxidation und Korrosion, Lackierung RAL7035 /
sheet steel with primer against corrosion and oxidation, paint RAL7035

Merkmale / characteristics: Schützt die Steuerelemente und Leuchtanzeigen vor Regen und Staub / protects the controls or lights from the rain and dust
Wird direkt am Gehäuse befestigt / fixed directly to the cabinet body
inkl. Schrauben für die Montage / incl. all the screws required for assembly.

Maße		Für Gehäuse mm		Art.Nr.	€
Breite / width	Tiefe / depth	Breite / width	Tiefe / depth		/Stk.
dimensions		for cabinets		part.no.	/pc.
210	174	200	150	29642-2015	18,98
260	174	250	150	29642-2515	26,65
260	224	250	200	29642-2520	25,03
310	174	300	150	29642-3015	20,61
310	224	300	200	29642-3020	22,48
310	274	300	250	29642-3025	36,85
410	174	400	150	29642-4015	23,20
410	224	400	200	29642-4020	21,18
410	274	400	250	29642-4025	24,36
410	324	400	300	29642-4030	29,62
510	174	500	150	29642-5015	25,62
510	224	500	200	29642-5020	23,40
510	274	500	250	29642-5025	25,17
510	324	500	300	29642-5030	31,74
610	224	600	200	29642-6020	30,31
610	274	600	250	29642-6025	28,18
610	324	600	300	29642-6030	29,62
610	424	600	400	29642-6040	35,78
710	224	700	200	29642-7020	41,20
810	224	800	200	29642-8020	34,65
810	274	800	250	29642-8025	33,27
810	324	800	300	29642-8030	33,69
810	424	800	400	29642-8040	37,59
910	309	900	300	29642-9030	29,78
1010	224	1000	200	29642-10020	44,69
1010	324	1000	300	29642-10030	36,55
1010	424	1000	400	29642-10040	49,16
1210	274	1200	250	29642-12025	41,16
1210	324	1200	300	29642-12030	52,40
1210	424	1200	400	29642-12040	48,96



GOGABOX WS-LA Lack / paint

Merkmale / characteristics: RAL 7035 für Gehäuse; RAL 7016 für Sockel. / RAL 7035 for cabinet; RAL 7016 for splinths
Lieferumfang / supply: 400 ml - Dose / tin

Beschreibung	ArtNr	€
description	part.no.	/pc.
RAL 7035 grau texturiert / textured gray paint	296630	16,53
RAL 7016 anthrazitgrau texturiert / textured grey anthracite paint	296631	17,89



Preise gültig ab 01.07.2021 exkl. MwSt., freibleibend, **NETTOPREISE** /
prices are valid from 01.07.2021 excl. VAT, subject to change, **NET PRICES**
sonst. Konditionen siehe www.gogatec.com/AGB.pdf, techn. Änderungen vorbehalten /
terms & conditions can be found on our website: www.gogatec.com/AGB.pdf; error, technical modifications and variations are reserved

Mindestauftragswert für Stahlschränke und -boxen /
minimum order value for steel cabinets and boxes
€ 3.000,- netto

GOGABOX WS-WH Wandhalterung / wall-mounting support

Material / material: Verzinkter Stahl / galvanized steel

Merkmale / characteristics: Die Montage erfolgt direkt an der Rückwand des Gehäuses in vertikaler oder horizontaler Position.

The mounting takes place directly on the back wall of the cabinet in vertical or horizontal position.

Abstand von der Wand: 11 mm / Distance from the wall: 11 mm

Maximale Last horizontal oder vertikal: 490 kg. / Maximum load horizontal or vertical: 490 kg.

Lieferumfang / supply: Satz mit 4 Halterungen / pack of 4 supports

Art.Nr.	€
/Stk.	
part.no.	/pc.
296635	4,42



GOGABOX WS-EB Externe Befestigung / external fixing

Material / material: Verzinkter Stahl / galvanized steel

Merkmale / characteristics: Interne Befestigungshaltung zur Verschraubung der Wandhaken von der Außenseite des Gehäuses aus.

Inner fixing support for screwing in the hangers from the outside of the cabinet

Lieferumfang / supply: Satz mit 4 Einheiten / 4-piece pack

Art.Nr.	€
/Stk.	
part.no.	/pc.
296638	2,74



GOGABOX WS-TÖ Hebe- und Transportösen / lifting eyebolts

Material / material: Verzinkter Stahl / galvanized steel

Merkmale / characteristics: Die Befestigung erfolgt an der Oberseite des Gehäuses mit M12-Muttern.

Bei installiertem Regendach ist keine Montage der Ösen möglich. /

they are fitted at the top of the cabinet using m12 nuts. they cannot be assembled if there is a canopy in place.

Lieferumfang / supply: Satz mit 2 Einheiten / 2-piece pack

Art.Nr.	€
/Stk.	
part.no.	/pc.
296639	8,54



GOGABOX WS-MF Mastbefestigung / mast attachment

Material / material: Verzinkter Stahl / galvanized steel

Merkmale / characteristics: Mit Schienen, Schellen und für die Befestigung erforderlichen Schrauben.

Für die Montage im Außenbereich an den Pfählen mit einem Durchmesser von mindestens 60 mm und höchstens 200 mm.

Für Gehäuse mit einer Breite von 300 mm bis 800 mm. Maximale Last: 130 kg. *It include the guides, clamps and screws required for installation. For outdoor installations on posts with a minimum diameter of 60 mm and a maximum diameter of 200 mm. For cabinets from 300 mm to 800 mm wide. Maximum load: 130kg.*

Lieferumfang / supply: Satz mit 2 Einheiten / 2-piece pack

Art.Nr.	€
/Stk.	
part.no.	/pc.
296640	32,36



GOGABOX WS-SF Stützfuß / support stand

Material / material: Verzinkter Stahl, Farbe RAL 7035 / galvanized steel painted in RAL7035

Höhe	Art.Nr.	€
mm	/Stk.	
height	part.no.	/pc.
900	296641	48,28



Preise gültig ab 01.07.2021 exkl. MwSt., freibleibend, **NETTOPREISE /**

prices are valid from 01.07.2021 excl. VAT, subject to change, NET PRICES

sonst. Konditionen siehe www.gogatec.com/AGB.pdf, techn. Änderungen vorbehalten /

terms & conditions can be found on our website: www.gogatec.com/AGB.pdf; error, technical modifications and variations are reserved

Mindestauftragswert für Stahlschränke und -boxen /
minimum order value for steel cabinets and boxes
€ 3.000,- netto

GOGABOX WS-VE Verschlüsse / locks

Material / material: Polyamid oder Metall, Schlüssel in Alu oder Zamak / polyamide or metal, keys in Alu ore zamak
Merkmale / characteristics: Für Gehäuse bis Höhe von 800 mm / for cabinets with a height up to 800

Typ	ArtNr	€
type	part.no.	/Stk. /pc.
5 mm Doppelbart Polyamid ohne Schlüssel / 5 mm double-bit in polyamide without key	296550	1,81
Dreikantverschluss + Schlüssel in Zamak 6,5 / triangle lock + key in zamak	296551	5,78
Dreikantverschluss + Schlüssel in Zamak 8 / triangle lock + key in zamak	296552	4,49
Dreikantverschluss f.Vorhängeschloss + Zamak 8 / triangle lock f.padlock + key	296553	9,23
Vierkantverschluss + Schlüssel Polyamid / square lock + key polyamide	296554	4,62
1/4 Drehverschluss + Schlüssel Code 333 / turn lock + key code 333	296555	4,89
1/4 Dreh-/Hebeverschluss Flügelkopf + Schlüssel 333 / turn lock with wing nut + key 333	296556	10,72
1/4 Dreh-/Hebeverschluss Flügelkopf fest / turn lock with fixed wing nut	296557	2,14
1/4 JIS Dreh-/Hebeverschluss Flügelkopf + Schlüssel / JIS turn lock with wing nut + key	296558	16,58



GOGABOX WS-VS Verschlüsse für Stangen / locks for rods

Material / material: Polyamid oder Metall, Schlüssel in Alu oder Zamak / polyamide or metal, keys in Alu ore zamak
Merkmale / characteristics: Für Gehäuse ab Höhe ab 1000 mm und Gehäuse mit Doppeltür und 3-P Verschluss (excl. Stangen)
for cabinets as of a height of 1000 mm and for double-door cabinets for 3P-lock (Does not include rods).

Typ	Art.Nr.	€
type	part.no.	/Stk. /pc.
5 mm Doppelbart / 5 mm double-bit	296560	7,32
Dreikantverschluss Zamak 6,5 / triangle lock	296561	12,74
Dreikantverschluss Zamak 8 / triangle lock	296562	16,14
Dreikantverschluss Zamak 8 f.Vorhängeschloss / triangle lock f.padlock	296563	14,38
Vierkantverschluss / square lock	296564	11,80
1/4 Drehverschluss + Schlüssel Code 333 / turn lock + key code 333	296565	16,18
1/4 Dreh-/Hebeverschluss Flügelkopf + Schlüssel 333 / turn lock with wing nut + key 333	296566	17,57
1/4 Dreh-/Hebeverschluss Flügelkopf fest / turn lock with fixed wing nut	296567	16,69
1/4 JIS Dreh-/Hebeverschluss Flügelkopf + Schlüssel / JIS turn lock with wing nut + key	296569	15,78



GOGABOX WS-ST Stangen für Verschlüsse / rods

Material / material: Metall

für Gehäusehöhe	Art.Nr.	€
for cabinet height	part.no.	/Stk. /pc.
800 mm	296590	9,06
1000 mm	296591	9,06
1200 mm	296592	10,21
1400 mm	296593	15,35



GOGABOX WS-SL Schlüssel / keys

Typ	Material	Art.Nr.	€
type	material	part.no.	/Stk. /pc.
5 mm Doppelbart aus Polyamid / 5 mm double-bit polyamide	Polyamid	296600	0,58
5 mm Doppelbart aus Zamak / 5 mm double-bit zamak	Metall	296601	1,04
Dreikant Zamak 8 mm / triangle lock zamak 8 mm	Metall	296602	2,05
Vierkant aus Polyamid / polyamide key in square	Polyamid	296603	2,25
Schlüssel 1/4-Drehung Code 333 / turn key code 333	Metall	296604	3,12



Preise gültig ab 01.07.2021 exkl. MwSt., freibleibend, **NETTOPREISE /**

prices are valid from 01.07.2021 excl. VAT, subject to change, **NET PRICES**

sonst. Konditionen siehe www.gogatec.com/AGB.pdf, techn. Änderungen vorbehalten /

terms & conditions can be found on our website: www.gogatec.com/AGB.pdf; error, technical modifications and variations are reserved