



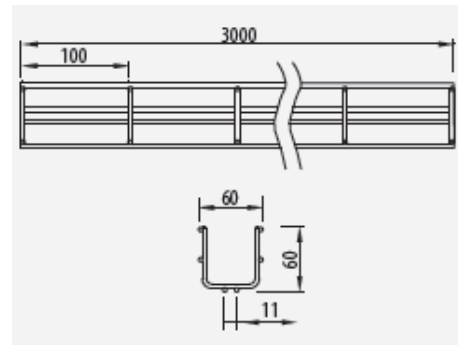
## GOGATRAY 60 mm – Version 2

Hohe Qualität, robuste Ausführung / high quality, robust design  
 Patentierte abgerundete Ecken / patented rounded safety edge  
 IEC 61537, IEC 61537, -50°C bis +150°C / -50°C up to +150°C

**2 Bodenstäbe /  
double base rod**

Verbessert zur Befestigung am Boden durch 2 Basisstangen  
 / improves attachment to the ground due to 2 base rods

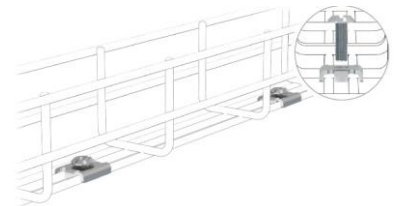
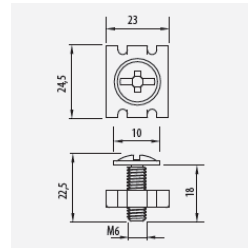
| Material        | Breite<br>mm | Draht<br>wire | Gewicht<br>kg/m | VPE<br>m | ArtNr              | €<br>/m.     |
|-----------------|--------------|---------------|-----------------|----------|--------------------|--------------|
| material        | width        | wire          | weight          | PU       |                    | /m.          |
| <b>EG</b>       | 60           | <b>4,0</b>    | <b>0,765</b>    | 18       | <b>06-60212065</b> | <b>4,99</b>  |
| BYCRO           |              | 4,0           | 0,765           |          | 06-60222065        | 4,69         |
| <b>H.D.G</b>    |              | <b>4,0</b>    | <b>0,792</b>    |          | <b>06-60232065</b> | <b>7,08</b>  |
| <b>S.S. 304</b> |              | <b>4,0</b>    | <b>0,765</b>    |          | <b>06-60252065</b> | <b>19,01</b> |
| S.S. 316        |              | 4,0           | 0,765           |          | 06-60262065        | 23,03        |
| <b>C8</b>       |              | 4,0           | 0,765           |          | 06-60282065        | 6,44         |



## GOGATRAY Klemmstück Version 2 / clamp piece version 2

Ermöglicht direkte Fixierung auf jeder Art von Struktur oder Basis dank dem Teilklemmsatz /  
 / allows direct fixation on each type of structure or base

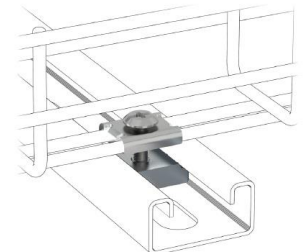
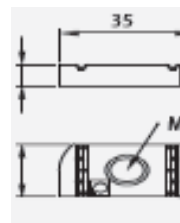
| Material  | Gewicht<br>kg/E | VPE<br>Stk. | ArtNr       | €<br>/Stk. |
|-----------|-----------------|-------------|-------------|------------|
| material  | weight          | PU          |             | /pc.       |
| EG        | 0,014           | 25          | 06-64010058 | 0,63       |
| BYCRO     | 0,014           |             | 06-64020058 | 0,70       |
| HDG       | 0,015           |             | 06-64030058 | 0,79       |
| S.S. 316  | 0,014           |             | 06-64060058 | 1,99       |
| <b>C8</b> | 0,014           |             | 06-64080058 | 0,86       |



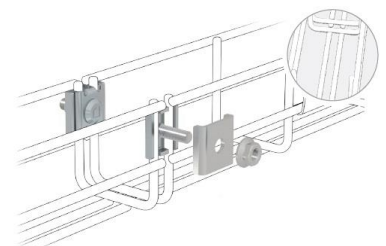
## GOGATRAY Gleitmutter GLM / slide nut

Gleitmutter für Profile 41x21 u. 41x41 / slide nut for profiles 41x21 a. 41x41

| Material | Gewinde<br>thread | Gewicht<br>kg/E | VPE<br>Stk. | ArtNr       | €<br>/Stk. |
|----------|-------------------|-----------------|-------------|-------------|------------|
| material | thread            | weight          | PU          |             | /pc.       |
| EG       | M6                | 0,038           | 100         | 06-67020055 | 0,95       |
|          | M8                | 0,037           |             | 06-67010056 | 0,95       |
| HDG      | M6                | 0,038           |             | 06-67030054 | 0,95       |
|          | M8                | 0,025           |             | 06-67030056 | 1,14       |
| AISI316L | M6                | 0,038           |             | 06-67060054 | 2,56       |
|          | M8                | 0,037           |             | 06-67060056 | 5,02       |
|          | M10               | 0,035           | 06-67060058 | 4,48        |            |



| Material | Materialbezeichnung  | Beständig/h |
|----------|--|-------------|
| material | material   | resistant/h |
| E.G.     | Elektrogalvanisiert nach / electro galvanized to BS-EN ISO 2081                | 190         |
| BYCRO    | Verzinkt und bichromatiert nach / galvanized and bichromated to BS-EN ISO 2081 | 440         |
| H.D.G.   | Feuerverzinkt nach / hot-dip galvanized to BS-EN ISO 10346                     | 660         |
| S.S. 304 | Edelstahl / stainless steel AISI 304 (V2A)                                     | >850        |
| S.S. 316 | Edelstahl / stainless steel AISI 316 (V4A)                                     | >850        |



Preise gültig ab 01.07.2021 exkl. MwSt., freibleibend, Auftragsrabatt auf Anfrage /  
 prices are valid from 01.07.2021 excl. VAT, subject to change, discounts upon request  
 sonst. Konditionen siehe [www.gogatec.com/AGB.pdf](http://www.gogatec.com/AGB.pdf), techn. Änderungen vorbehalten /  
 terms & conditions can be found on our website: [www.gogatec.com/AGB.pdf](http://www.gogatec.com/AGB.pdf); error, technical modifications and variations are reserved