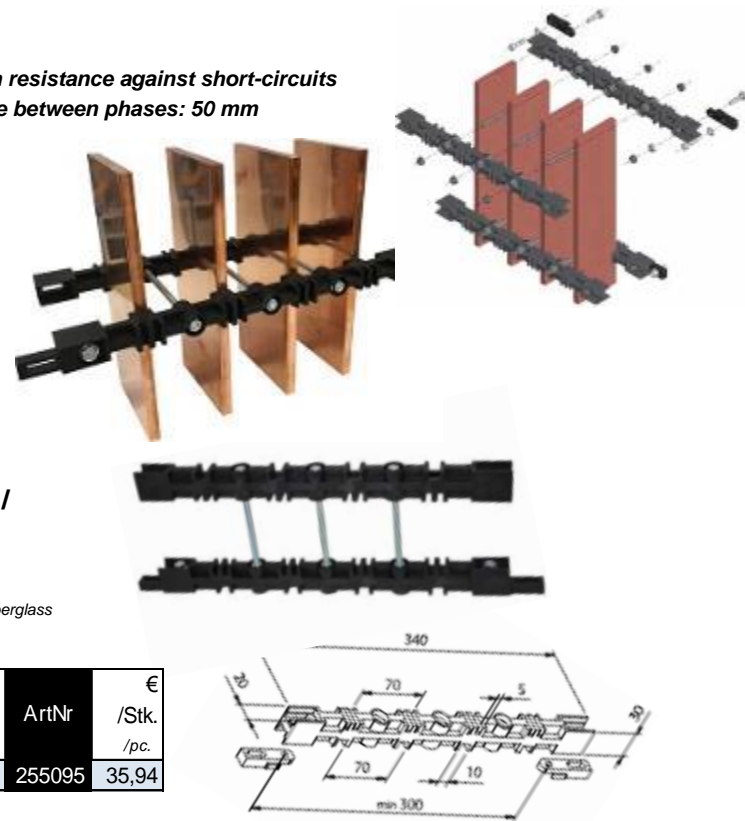


Für universelle, schnelle und günstige Befestigung von Kupfer- und Alu-Schienen /
 For universal, quick and competitive anchorage for copper and aluminium bars
 Für Schienendicke / for bar-thickness 5 o. 10 o. 2 x 5 mm
 Für Schienenbreite / for bar-width 30 - 80 mm
 Erhöhte Widerstandsfähigkeit gegen Kurzschluss / high resistance against short-circuits
 Min. Luftabstand zwischen den Phasen / min. air distance between phases: 50 mm
 Zertifikate / compliance with standard: IEC 61439-2
 im Labor getestet / tested in laboratory
 ACAE IA01: ACAE-LOVAG No. IT 10.003

**GOGAFLEX FLTBS Befestigungs-Sets /
 insulated profiles and screws**

Ein Set enthält / 1 set contains:
 2 Halterungsprofile / insulating profiles
 3 Zugstangen / tie rods
 Sechskantmuttern / hexagonal nuts
 Einstellbare Befestigungsbügel / adjustable fasteners
 Sechskant-Befestigungsschrauben f.Halterungsprofil /
 hex socket head cap screws to fasten support
 Isolierkappen für Schrauben / insulating nut caps



Material der Profile / material blocks: Polyamid PA 6/6, 30% Glasfaser / fiberglass
 selbstverlöschend nach UL94-V0 , halogenfrei / self-extinguishing, halogen free
Farben / color: Schwarz / black

| Typ | für Schienen Stk. | Abstand zwischen den Schienen mm | ArtNr | € /Stk. |
|-----------|-----------------------------------|-------------------------------------|--------|------------|
| type | for bars pcs. | spacing between rails mm | | /pc. |
| FLTBS2000 | 4 x 5 mm / 4 x 2x5 mm / 4 x 10 mm | 50 | 255095 | 35,94 |

Min. Abstand zwischen den Halterungen in Bezug auf den Kurzschlussstrom Icc /
 distance between supports depending in Icc (short-circuit current)
Icc pk = Spitzenwert kurzer Dauer Kurzschlussstrom / short-circuit peak value
Icc rms = Effektivwert Kurzschlussstrom, Dauer gleich 1 Sekunde /
 effective value of short-circuit current, duration equal to 1 second

FLTBS2000 Schienenstärke / thickness 5 mm (Schienen-Abstand / bar distance min. 55 mm)

| | | | | | | | | | | | | | | | | | | | | |
|---|-----|-----|-----|-----|-----|-----|-----|-----|-----|-----|-----|-----|-----|-----|-----|-----|-----|-----|-----|-----|
| Icc pk (kA) | 53 | | | | | 74 | | | | | 110 | | | | | 132 | | | | |
| Icc rms (kA) | 25 | | | | | 35 | | | | | 50 | | | | | 60 | | | | |
| Schienebreite / bar width mm | 30 | 40 | 50 | 60 | 80 | 30 | 40 | 50 | 60 | 80 | 30 | 40 | 50 | 60 | 80 | 30 | 40 | 50 | 60 | 80 |
| Min.Abstand zw.Halt. mm min. distance between supports | 270 | 310 | 350 | 380 | 390 | 190 | 220 | 250 | 275 | 310 | 130 | 150 | 165 | 180 | 210 | 105 | 125 | 140 | 150 | 170 |

FLTBS2000 Schienenstärke / thickness duplex doppelt 2 x 5 mm (Schienen-Abstand / bar distance min. 55 mm)

| | | | | | | | | | | | | | | | | | | | | |
|---|-----|-----|-----|-----|-----|-----|-----|-----|-----|-----|-----|-----|-----|-----|-----|-----|-----|-----|-----|-----|
| Icc pk (kA) | 53 | | | | | 74 | | | | | 110 | | | | | 132 | | | | |
| Icc rms (kA) | 25 | | | | | 35 | | | | | 50 | | | | | 60 | | | | |
| Schienebreite / bar width mm | 30 | 40 | 50 | 60 | 80 | 30 | 40 | 50 | 60 | 80 | 30 | 40 | 50 | 60 | 80 | 30 | 40 | 50 | 60 | 80 |
| Min.Abstand zw.Halt. mm min. distance between supports | 380 | 440 | 490 | 540 | 620 | 270 | 310 | 350 | 385 | 445 | 180 | 210 | 235 | 240 | 240 | 115 | 165 | 165 | 165 | 165 |

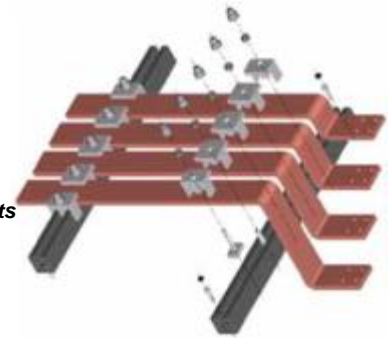
FLTBS2000 Schienenstärke / thickness 10 mm (Schienen-Abstand / bar distance 60 mm)

| | | | | | | | | | | | | | | | | | | | | |
|---|-----|-----|-----|-----|-----|-----|-----|-----|-----|-----|-----|-----|-----|-----|-----|-----|-----|-----|-----|-----|
| Icc pk (kA) | 53 | | | | | 74 | | | | | 110 | | | | | 132 | | | | |
| Icc rms (kA) | 25 | | | | | 35 | | | | | 50 | | | | | 60 | | | | |
| Schienebreite / bar width mm | 30 | 40 | 50 | 60 | 80 | 30 | 40 | 50 | 60 | 80 | 30 | 40 | 50 | 60 | 80 | 30 | 40 | 50 | 60 | 80 |
| Min.Abstand zw.Halt. mm min. distance between supports | 540 | 620 | 695 | 760 | 870 | 385 | 445 | 495 | 545 | 690 | 260 | 285 | 285 | 285 | 285 | 200 | 200 | 200 | 200 | 200 |

Preise gültig ab 01.01.2023 exkl. MwSt., freibleibend, Auftragsrabatt auf Anfrage /
 prices are valid from 01.01.2023 excl. VAT, subject to change, discounts upon request
 sonst. Konditionen siehe www.gogatec.com/AGB.pdf, techn. Änderungen vorbehalten / terms & conditions can be found on our website:
www.gogatec.com/AGB.pdf; error, technical modifications and variations are reserved

Für universelle, schnelle und günstige Befestigung von Kupfer- und Alu-Schienen /
 For universal, quick and competitive anchorage for copper and aluminium bars
 Auch für lamellierte Kupferschienen und Ultraflex-Kupferbänder geeignet /
 can also be used for flexible insulated bars and insulated braids
 Fixer oder einstellbarer Abstand zwischen den Schienen /
 adjustable distance between bars

Für Schienenstärke / for bar-thickness 5 - 10 mm
 Für Schienenbreite / for bar-width 30 - 100 mm
 Erhöhte Widerstandsfähigkeit gegen Kurzschluss / high resistance against short-circuits
 Min. Luftabstand zwischen den Phasen / min. air distance between phases: 20 mm
 Zertifikate / compliance with standard: IEC 61439-2,
 im Labor getestet / tested in laboratory ACAE IA01: ACAE-LOVAG No. IT 10.003



GOGAFLEX FLT Halterungsprofil / support rail

Befestigung der Profilschiene mit Sechskant-Schrauben M6x25 durch Bohrung auf der Profilverunterseite /
 Quick fitting to the panel board struct. by means of hex socket head cap screws M6x25, to be used after punch. bottom guiding rail

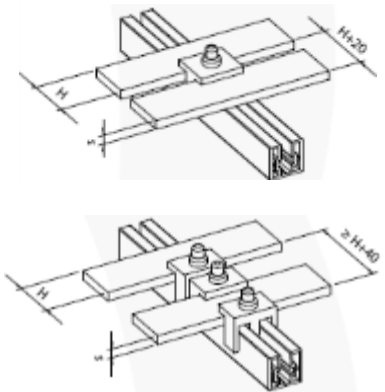
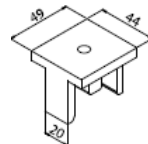
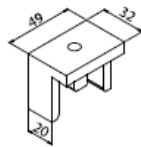
Material / material: Extrudiertes PVC selbstverlöschend nach UL94-V0 / extruded PVC self-extinguishing UL94-V0
 Farben / color: Schwarz / black
 Betriebstemperatur / temperature range: +85°C

| Typ | Abmessungen | Länge | Gewicht | VPE | ArtNr | € |
|---------|-------------|--------|---------|------|--------|-------|
| type | mm | m | kg | Stk. | | /Stk. |
| | dimensions | length | weight | PU | | /pc. |
| FLT1000 | 37,5 x 37,5 | 2 | 1,9 | 10 | 255090 | 40,79 |



GOGAFLEX FTBL Befestigungs-Sets/ insulated blocks and screws

Ein Set enthält / 1 set contains:
 Isolationsblöcke / insulating blocks
 Schrauben mit Hammerkopf / hammer head screws M8x45
 Sechskantmuttern / hexagonal nuts M8
 Isolierkappen für Muttern / insulating nut caps M8
 Sechskant-Befestigungsschrauben M 6x25 f.Halterungsprofil /
 hex socket head cap screws M6x25 to fasten support rail
 Isolierkappen für Schrauben / insulating nut caps M6



Material der Blöcke / material blocks: Polyamid PA 6/6, 30% Glasfaser / fiberglass
 selbstverlöschend nach UL94-V0 , halogenfrei / self-extinguishing, halogen free
 Farben / color: Schwarz / black

| Typ | für Schienen | inkl. Endblock L | inkl. Mittelblock T | Abstand zw ischen | ArtNr | € |
|-----------|---------------|------------------------|------------------------|--------------------------|--------|-------|
| type | for bars pcs. | incl. L-block pcs./set | incl. T-block pcs./set | spacing between rails mm | | /Stk. |
| | | | | | | /pc. |
| FLTBL1015 | 3 | 2 | 2 | 20 | 255091 | 26,23 |
| FLTBL1020 | 4 | 2 | 3 | 20 | 255092 | 32,74 |
| FLTBL1025 | 3 | 6 | - | 40 oder mehr / or more | 255093 | 38,80 |
| FLTBL1030 | 4 | 8 | - | 40 oder mehr / or more | 255094 | 52,10 |



Min. Abstand zwischen den Halterungen in Bezug auf den Kurzschlussstrom Icc /
 distance between supports depending in Icc (short-circuit current)
 Icc pk = Spitzenwert kurzer Dauer Kurzschlussstrom / short-circuit peak value
 Icc rms = Effektivwert Kurzschlussstrom, Dauer gleich 1 Sekunde /
 effective value of short-circuit current, duration equal to 1 second

FLTBL1015-FLTBL1020 (Schienen-Abstand / bar distance 20 mm)

| | | | | | | | | | | | | | | | | | | |
|--|-----|-----|-----|-----|-----|-----|-----|-----|----|-----|-----|-----|----|-----|-----|-----|-----|-----|
| Icc pk (kA) | 53 | | | | | 74 | | | | | 84 | | | | | | | |
| Icc rms (kA) | 25 | | | | | 35 | | | | | 40 | | | | | | | |
| Schienenbreite / bar width mm | 30 | 40 | 50 | 60 | 80 | 100 | 30 | 40 | 50 | 60 | 80 | 100 | 30 | 40 | 50 | 60 | 80 | 100 |
| Min.Abstand zw.Halterungen mm / min. distance between supports mm | 240 | 290 | 335 | 385 | 480 | 575 | 120 | 150 | 70 | 195 | 245 | 295 | 95 | 115 | 135 | 150 | 190 | 230 |

FLTBL1025-FLTBL1030 (Schienen-Abstand / bar distance 40 mm)

| | | | | | | | | | | | | | | | | | | |
|--|-----|-----|-----|-----|-----|-----|-----|-----|-----|-----|-----|-----|-----|-----|-----|-----|-----|-----|
| Icc pk (kA) | 53 | | | | | | 74 | | | | | | 84 | | | | | |
| Icc rms (kA) | 25 | | | | | | 35 | | | | | | 40 | | | | | |
| Schienenbreite / bar width mm | 70 | 80 | 90 | 100 | 120 | 140 | 70 | 80 | 90 | 100 | 120 | 140 | 70 | 80 | 90 | 100 | 120 | 140 |
| Min.Abstand zw.Halterungen mm / min. distance between supports mm | 335 | 385 | 430 | 480 | 575 | 675 | 170 | 195 | 220 | 245 | 295 | 345 | 135 | 150 | 170 | 190 | 230 | 265 |

Preise gültig ab 01.01.2023 exkl. MwSt., freibleibend, Auftragsrabatt auf Anfrage /

prices are valid from 01.01.2023 excl. VAT, subject to change, discounts upon request

sonst. Konditionen siehe www.gogatec.com/AGB.pdf, techn. Änderungen vorbehalten / terms & conditions can be found on our website:

www.gogatec.com/AGB.pdf; error, technical modifications and variations are reserved