

GOGAFLEX BRP Kupferschiene gelocht / prepunched copper bar

Gelochte Kupferschienen / prepunched copper bars

Kein Einsatz von Werkzeug für die Bohrung - Zeitersparnis bei der Verkabelung / no need for punching tools - wiring time savings

Material / material: Elektrolytkupfer Cu-ETP 99,90% / electrolyte copper

Zugfestigkeit / tensile strength: 250N/mm²

Elektrischer Widerstand / resistivity: 0,0172Ωmm²/m

Dichte / density: 8,9kg/dm³

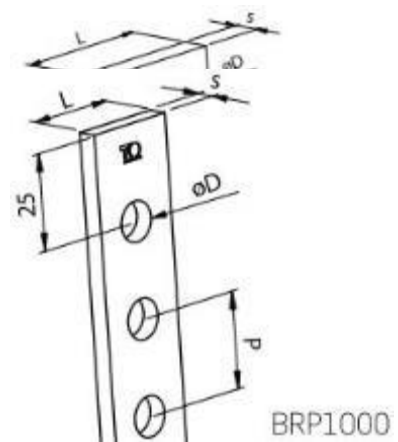
Typ	Abmessungen mm	L mm	S mm	P mm	B mm	Lochd. Ø mm	Gewicht kg	VPE Stk.	ArtNr	€ /pc.
type	dimensions					hole diameter	weight	PU		/pc.
BRP1000	25x5x1.750	25	5				1,39		1987005X25	94,40
BRP1005	50x5x1.750	50	5				3,39		1987005X50	186,00
BRP1010	63x5x1.750	63	5				4,39	2	1987005X63	230,00
BRP1015	80x5x1.750	80	5	25	12,5	10,5	5,69		1987005X80	277,00
BRP1020	100x5x1.750	100	5				7,24		1987005X100	342,00
BRP1025	125x5x1.750	125	5				9,19		1987005X125	a.A.
BRP1030	50x10x1.750	50	10				6,7		1987010X50	361,00
BRP1035	60x10x1.750	60	10				8,79		1987010X60	434,00
BRP1040	80x10x1.750	80	10	25	12,5	10,5	11,3	2	1987010X80	556,00
BRP1045	100x10x1.750	100	10				14,4		1987010X100	666,00
BRP1050	120x10x1.750	120	10				18,3		1987010X120	791,00

a. A. = auf Anfrage / upon request



Strombelastbarkeit bei Temperaturänderung ΔT gem. DIN43671 / Current loadability at temperature change ΔT acc. DIN 43671

Abmessungen mm	Querschnitt mm ²	ΔT 30°C				ΔT 50°C			
		1-fach 1-fold	2-fach 2-fold	3-fach 3-fold	4-fach 4-fold	1-fach 1-fold	2-fach 2-fold	3-fach 3-fold	4-fach 4-fold
25x5	125	327	586	795	890	433	776	1053	1179
50x5	250	583	994	1260	1411	772	1317	1669	1870
63x5	315	718	1197	1494	1673	951	1586	1980	2217
80x5	400	885	1450	1750	1960	1173	1921	2319	2597
100x5	500	1080	1730	2050	2296	1431	2292	2716	3042
125x5	625	1300	2022	2380	2666	1722	2679	3153	3532
20x10	500	792	1404	1897		1050	1861	2514	
60x10	600	916	1600	2139		1214	2119	2834	
80x10	800	1153	1962	2595		1528	2600	3438	
100x10	1.000	1386	2306	3032		1836	3056	4017	
120x10	1.200	1618	2660	3478		2144	3524	4609	



Preise gültig ab 01.01.2023 **exkl. CU-Zuschlag** und MwSt., freibleibend, Auftragsrabatt auf Anfrage /

prices are valid from 01.01.2023 **excl.CU-surcharge** and VAT, subject to change, discounts upon request

sonst. Konditionen siehe www.gogatec.com/AGB.pdf, techn. Änderungen vorbehalten /

terms & conditions can be found on our website: www.gogatec.com/AGB.pdf; error, technical modifications and variations are reserved

GOGAFLEX BRF Kupferschiene mit Gewinde / threaded copper bar

Kupferschienen mit Gewinde / threaded copper bars

Kein Einsatz von Werkzeug für die Bohrung - Zeitersparnis bei der Verkabelung / no need for punching tools - wiring time savings

Material / material: Elektrolytkupfer Cu-ETP 99,90% / electrolyte copper

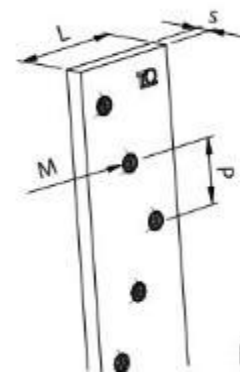
Zugfestigkeit / tensile strength: 250N/mm²

Elektrischer Widerstand / resistivity: 0,0172Ωmm²/m

Dichte / density: 8,9kg/dm³



Typ <i>type</i>	Abmessungen mm <i>dimensions</i>	L mm	S mm	P mm	Gewinde <i>thread</i>	Gewicht kg <i>weight</i>	VPE Stk. <i>PU</i>	ArtNr	€/pc. <i>/pc.</i>
BRF0990	12x2x1.000	12	2	18	M5	0,22	10	1988002X12X1	16,12
BRF0995	12x3x1.000	12	3	18	M5	0,32	10	1988003X12X1	20,61
BRF1000	12x4x1.000	12	4	18	M5	0,42	10	1988004X12X1	24,03
BRF1016	25x4x1.000	25	4	25	M6	0,8	4	1988004X25X1	49,75
BRF1005	12x5x1.000	12	5	18	M5	0,49	10	1988005X12X1	29,59
BRF1010	15x5x1.000	15	5	25	M6	0,64	4	1988005X15X1	34,77
BRF1015	20x5x1.000	20	5	25	M6	0,84	4	1988005X20X1	44,97
BRF1017	25x5x1.000	25	5	25	M6	1,12	4	1988005X25X1	58,60
BRF1020	32x5x1.000	32	5	25	M6	1,35	4	1988005X32X1	67,40
BRF1025	12x4x2.000	12	4	18	M5	0,84	10	1988004X12X2	47,07
BRF1030	15x5x2.000	15	5	25	M6	1,18	4	1988005X15X2	69,70
BRF1031	15x5x2.000PC	15	5	18	M6	1,16	4	1988005X15X2PC	76,10
BRF1035	20x5x2.000	20	5	25	M6	1,66	4	1988005X20X2	87,20
BRF1040	30x5x2.000	30	5	25	M6	2,49	4	1988005X30X2	127,30
BRF1042	32x5x2.000	32	5	25	M8	2,85	4	1988005X32X2	131,20
BRF1041	32x5x2.000-W	32	5	17,5	M6	2,65	4	1988005X32X2W	146,60
BRF1045	30x10x1.000	30	10	25	M8	2,49	4	1988010X30X1	129,60

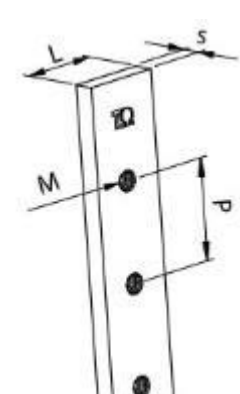


BRF1041

Strombelastbarkeit bei Temperaturänderung ΔT gem. DIN43671 /

Current loadability at temperature change ΔT acc. DIN 43671

Abmessungen mm <i>dimensions</i>	Querschnitt mm ² <i>cross-section</i>	ΔT 30°C	ΔT 50°C
12x2	24	108	143
12x3	36	120	160
12x4	48	160	212
25x4	100	288	380
12x5	60	183	241
15x5	75	218	289
20x5	100	274	363
25x5	125	327	433
30x5	150	379	502
32x5	160	400	530
30x10	300	573	756



Preise gültig ab 01.01.2023 **exkl. CU-Zuschlag** und MwSt., freibleibend, Auftragsrabatt auf Anfrage / prices are valid from 01.01.2023 **excl. CU-surcharge** and VAT, subject to change, discounts upon request
sonst. Konditionen siehe www.gogatec.com/AGB.pdf, techn. Änderungen vorbehalten / terms & conditions can be found on our website: www.gogatec.com/AGB.pdf; error, technical modifications and variations are reserved

GOGAFLEX EURO Kupferschiene verzinkt / copper bar tinned

Durch Verzinnung beständiger gegen Korrosion / resistant to corrosion by tinning



Material / material: Elektrolytkupfer Cu-ETP 99,90%, Zinn / electrolyte copper, tin

Dichte / density: 8,9kg/dm³

Typ	Nennstrom A	Abmessungen mm	Gewicht kg	VPE Stk.	ArtNr	€ /pc.
type	nominal current	dimensions	weight	PU		/pc.
Cu-Sammelschiene verzinkt / Cu-busbar tinned	140	10x3x1.000	0,27	1	1981003X10X1	14,02

GOGAFLEX PRP Kupferschiene ungelocht / copper bar unperforated

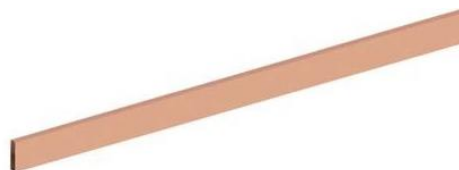
Material / material: Elektrolytkupfer Cu-ETP 99,90% / electrolyte copper

Zugfestigkeit / tensile strength: 250N/mm²

Elektrischer Widerstand / resistivity: 0,0172Ωmm²/m

Dichte / density: 8,9kg/dm³

Typ	Abmessungen mm	VPE Stk.	ArtNr	€ /pc.
type	dimensions	PU		/pc.
PRP2990	12x4x1.750	2	1981004X12	24,03
PRP2000	20x5x1.750		1981005X20	50,20
PRP2005	25x5x1.750		1981005X25	62,70
PRP2010	30x5x1.750		1981005X30	75,20
PRP2015	40x5x1.750		1981005X40	100,30
PRP2020	50x5x1.750	2	1981005X50	125,90
PRP2025	60x5x1.750		1981005X60	151,00
PRP2030	80x5x1.750		1981005X80	201,00
PRP2035	100x5x1.750		1981005X100	251,00
PRP2040	125x5x1.750		1981005X125	314,00
PRP2045	30x10x1.750		1981010X30	156,00
PRP2050	40x10x1.750		1981010X40	201,00
PRP2055	50x10x1.750		1981010X50	259,00
PRP2060	60x10x1.750	2	1981010X60	301,00
PRP2065	80x10x1.750		1981010X80	402,00
PRP2070	100x10x1.750		1981010X100	502,00
PRP2075	120x10x1.750		1981010X120	602,00



Strombelastbarkeit bei Temperaturänderung ΔT gem. DIN43671 / Current loadability at temperature change ΔT acc. DIN 43671

Abmessungen mm	Querschnitt mm ²	ΔT 30°C				ΔT 50°C			
		1-fach	2-fach	3-fach	4-fach	1-fach	2-fach	3-fach	4-fach
dimensions	cross-section	1-fold	2-fold	3-fold	4-fold	1-fold	2-fold	3-fold	4-fold
12x4	48	160				212			
20x5	100	274	500	690	772	363	663	914	1023
25x5	125	327	586	795	890	433	776	1053	1179
30x5	150	379	672	896	1003	502	890	1187	1329
40x5	200	482	836	1090	1220	639	1108	1444	1617
50x5	250	583	994	1260	1411	772	1317	1670	1870
60x5	300	688	1150	1440	1613	912	1524	1908	2137
80x5	400	885	1450	1750	1960	1173	1921	2319	2597
100x5	500	1080	1730	2050	2296	1431	2292	2716	3042
125x5	625	1300	2022	2381	2666	1723	2679	3155	3532
30x10	300	573	986	1289		756	1300	1701	
40x10	400	715	1230	1609		944	1624	2124	
50x10	500	852	1510	2040		1129	2001	2703	
60x10	600	985	1720	2300		1305	2279	3048	
80x10	800	1240	2110	2790		1643	2796	3697	
100x10	1000	1490	2480	3260		1974	3286	4320	
120x10	1200	1740	2860	3740		2306	3790	4956	

Preise gültig ab 01.01.2023 exkl. CU-Zuschlag und MwSt., freibleibend, Auftragsrabatt auf Anfrage /

prices are valid from 01.01.2023 excl. CU-surcharge and VAT, subject to change, discounts upon request

sonst. Konditionen siehe www.gogatec.com/AGB.pdf, techn. Änderungen vorbehalten /

terms & conditions can be found on our website: www.gogatec.com/AGB.pdf; error, technical modifications and variations are reserved

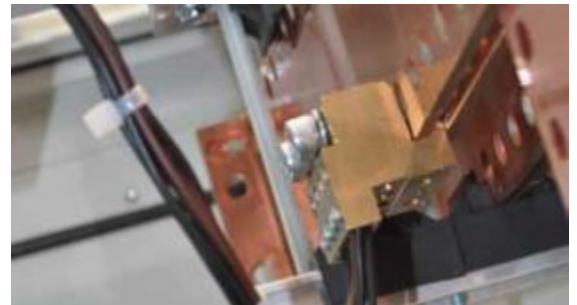
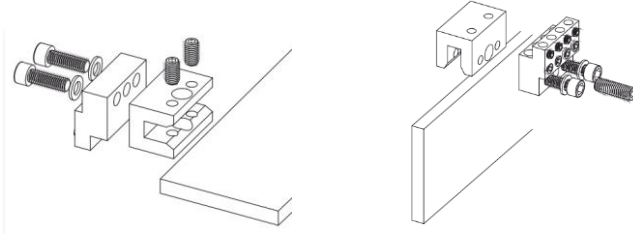
GOGAFLEX BOC Kupferschienen-Schraubklemmen / screw clamps for copper bars

Verteilerblock aus Messing für Kupferschienen mit 5 und 10mm Dicke. Bestehend aus einer Stromteilereinheit mit 8 Ausgängen Kabelbereich von 2,5 bis 25mm² (Direktverbindung auf gelochte Schienen - 25mm), aus Messing mit Innensechskant-Schrauben und einer Verbindungseinheit ohne Bohrung für Schienen aus massivem Kupfer. / Distributor block made of brass for copper bars with 5 and 10mm thickness. Consisting of a power divider unit with 8 outputs for cable ranges from 2,5 to 25mm² (direct connection on perforated rails - 25mm), made of brass with hexagon socket screws and a connecting unit without hole for rails made of solid copper.

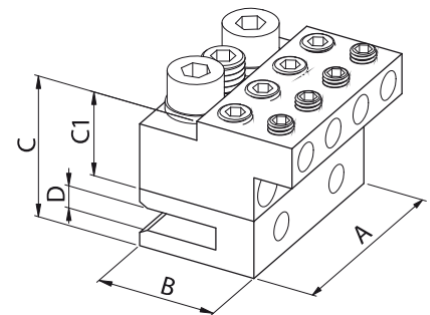
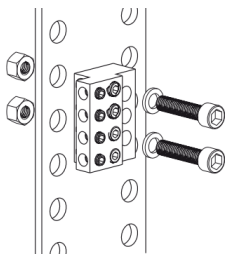
kann auch als Verbindungseinheit für 5 oder 10mm dicke Schienen verwendet werden. Zwei oder drei gelochte Schienen zu verbinden durch die Verwendung der Verbindungseinheit. / Simple and fast clamping of cables to 16/25 mm². Applicable to 400 A. The distributor block may be used as a connection unit for 5 or 10mm thick rails. Two or three perforated rails can be connected by using the connecting unit.

4x 2,5-25 mm² (blank / blank) o. 4x 2,6-16 mm² (mit Aderendhülse / with cord end sleeve); Ø 7 mm
 4x 4-35 mm² (blank / blank) o. 4x 4-25 mm² (mit Aderendhülse / with cord end sleeve); Ø 9 mm

Verwendung bei massiver Schiene / application at massive bar:
 Beide Teile verwenden! / Use both parts!
 Zwei Montagemöglichkeiten. / Two mounting options.



Verwendung bei gelochter Schiene / application at prepunched bar:
 Den Verteiler nur auf einzelnen Schienen pro Phase verwenden. / Use the distributor only on ind. tracks per phase.
 Beide Einheiten zum Verteilen auf mehreren Schienen pro Phase. / Both units for distribution on multipl. tracks per phase.



Typ	Abmessungen	A	B	C	C1	D	Drehmoment	Gewicht	VPE	€
type	dimensions	mm	mm	mm	mm	mm	Nm	kg	Stk.	ArtNr
							torque	weight	PU	/pc.
BOC1000*	25x5x1.750	50	30	-	22	-	-	0,22		179060 57,10
BOC1005**	50x5x1.750	50	30	37	22	5	10	0,39	12	179061 85,30
BOC1010***	63x5x1.750	50	30	52	22	10	10	0,51		179062 105,50

* Verteilereinheit 8 Ausgänge / distribution unit with 8 output
 ** Verteilereinheit 8 Ausgänge + Verbindungseinheit auf Schienen Dicke 5 mm / distribution unit with 8 outputs + connection unit on rails with 5 mm thickness
 *** Verteilereinheit 8 Ausgänge + Verbindungseinheit auf Schienen Dicke 10 mm / distribution unit with 8 outputs + connection unit on rails with 10 mm thickness

Preise gültig ab 01.01.2023 exkl. CU-Zuschlag und MwSt., freibleibend, Auftragsrabatt auf Anfrage / prices are valid from 01.01.2023 excl. CU-surcharge and VAT, subject to change, discounts upon request
 sonst. Konditionen siehe www.gogatec.com/AGB.pdf, techn. Änderungen vorbehalten / terms & conditions can be found on our website: www.gogatec.com/AGB.pdf; error, technical modifications and variations are reserved