

GOGAFLEX Flachanschlussklemmen FK / flat terminals

**Zum bohrungsl. Anschluss v. lamellierten Kupferschienen an Flachschienen /
no drilling required f. connecting laminated bus bars on flat rails.**

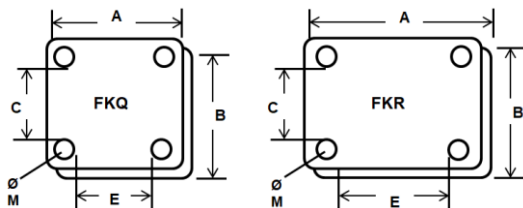


Material / material: Elektrolytstahl, verzinkt / electrolyte steel, galvanized

Anzugsdrehmoment / torque : 10 Nm

Plattendicke / plate thickness: 5 mm

Typ	Außenmaße A x B mm type dimensions	Innenmaße C x E mm dimensions	für Cu-schienen mm for busbars	Bohrungen ø - M drill hole - screw	max. Klemmweite mm max. clamping w.	VPE PU	ArtNr	€ /Stk. /pc.
FKR2040	40x60	22x42	20/40	a.A.	20	6	179002	21,74
FKR3263	52x82	34x65	32/63	a.A.	20	6	179006	32,71
FKR4063	60x62	42x65	40/63	a.A.	20	3	179008	18,14
FKR4080	70x110	42x82	40/80	a.A.	32	3	179009	19,62
FKR5024	77x51	52x26	50/24	8,5 - M8	20	4	179004	11,36
FKR5032	77x59	52x34	50/32	8,5 - M8	20	4	179016	11,45
FKR5040	77x67	52x42	50/40	8,5 - M8	20	4	179017	11,55
FKR8024	107x51	82x26	80/24	8,5 - M8	20	4	179018	12,26
FKR8032	107x59	82x34	80/32	8,5 - M8	20	4	179019	12,35
FKR8050	107x77	82x52	80/50	8,5 - M8	20	4	179011	12,70
FKR10050	130x80	102x52	100/50	a.A.	35	3	179012	118,50
FKQ2020	40x40	20x20	20/20	a.A.	20	9	179001	17,09
FKQ2525	45x45	25x25	24/24	a.A.	20	9	179003	10,85
FKQ3030	53x53	32x32	32/32	6,5 - M6	20	4	179005	12,47
FKQ4040	63x63	42x42	40/40	6,5 - M6	20	4	179007	13,11
FKQ5050	77x77	52x52	50/50	8,5 - M8	20	4	179010	15,39
FKQ6363	90x90	65x65	63/63	8,5 - M8	20	4	179013	16,75
FKQ8080	115x115	82x82	80/80	10,5 - M10	20	4	179014	20,62
FKQ100100	135x135	102x102	100/100	10,5 - M10	20	4	179015	24,53



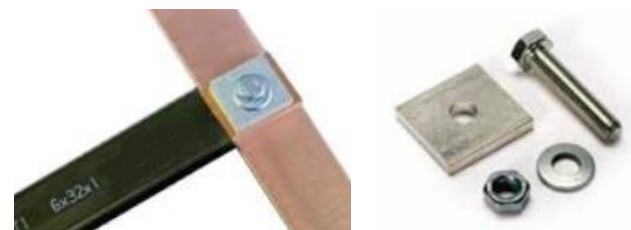
GOGAFLEX Druckplatten DP / pressure plates

**Zum Anschluss an Flachschienen, inkl. Schrauben und Muttern, Platte 5mm dick mit Loch. /
For connection on flat rails, incl. nuts and bolts, plate 5 mm thick with hole.**

Material / material: Elektrolytstahl, verzinkt / electrolyte steel, galvanized

Plattendicke / plate thickness: 5 mm

Typ	Maße mm type dimensions	Bohrungen holes	m. Schrauben w. screws	VPE Stk. PU	ArtNr	€ /Stk. /pc.
DP32/1	32x30	1	M8x40		179020	8,10
DP40/1	40x40	1	M10x40		179021	12,45
DP50/1	50x50	1	M10x40	3	179022	19,82
DP40/2	40x80	2	M10x40		179023	24,21
DP50/2	50x80	2	M12x40		179024	25,17



Preise gültig ab 01.01.2024 exkl. MwSt., freibleibend, Auftragsrabatt auf Anfrage /

prices are valid from 01.01.2024 excl. VAT, subject to change, discounts upon request

sonst. Konditionen siehe www.gogatec.com/AGB.pdf, techn. Änderungen vorbehalten /

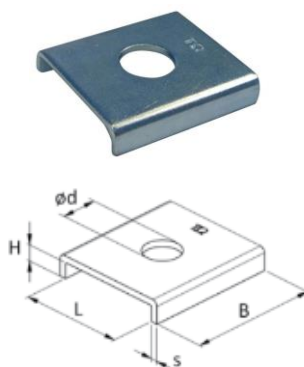
terms & conditions can be found on our website: www.gogatec.com/AGB.pdf; error, technical modifications and variations are reserved

GOGAFLEX Montageplatte PBF / fixing plate

Material / materia: Elektrolystahl, verzinkt 140HV / *electrolyte steel, galvanized 140HV*

Vorteile / benefits: Haltung der Lamellen, gleichmäßiger Druck auf die Oberfläche der Verbindung, höchste mechanische Festigkeit der Befestigung / *keeping the slats, evenly pressure on the surface of the joint, highest mechanical strength of the attachment*

Typ type	Anschlussbreite L x B mm terminal width	Außenmaße (2 x s+L) x Bmm outer dimensions	Höhe H mm height H	Bohrung d mm hole d	Stärke s mm thickness s	VPE Stk. PU	ArtNr	€/Stk. /pc.
PBF1060	20 x 25	23,2 x 25	2,8	7	1,6	10	179070	0,26
PBF1065	20 x 25	23,2 x 25	3,8	9	1,6	10	179071	0,26
PBF1090	24 x 32	27,2 x 32	2,8	9	1,6	10	179072	0,32
PBF1100	24 x 32	28 x 32	4,8	11	2,0	10	179073	0,33
PBF1125	32 x 40	36 x 40	2,8	11	2,0	10	179074	0,35
PBF1140	32 x 40	36 x 40	5,8	13	2,0	10	179075	0,36
PBF1165	40 x 40	44 x 40	3,8	13	2,0	10	179076	0,67
PBF1180	40 x 80	45 x 80	7,8	13	2,5	4	179077	0,84
PBF1195	50 x 40	54 x 40	3,8	13	2,0	4	179078	0,48
PBF1210	50 x 80	55 x 80	7,8	13	2,5	4	179079	0,97
PBF1225	63 x 40	68 x 40	3,8	13	2,5	4	179080	0,60
PBF1240	63 x 80	69 x 80	7,8	13	3,0	4	179081	1,31
PBF1255	80 x 50	85 x 50	3,8	13	2,5	4	179082	0,84
PBF1270	80 x 100	86 x 100	7,8	13	3,0	4	179083	1,93



GOGAFLEX Bohrschablonen BS / drilling templates

**Abgestimmt auf die jeweilige Lamellenbreite. Mit verschiedenen Bohreinsätzen. /
Matched to the respective slat width. With different drilling operations.**

Typ type	Lamellenbreite mm lamella width	Bohrloch mm hole	VPE Stk. PU	ArtNr	€/Stk. /pc.
BS16	16	6/8	1	128005580	118,80
BS20	20	8/10/12		128005582	127,30
BS24	24	8/10/12		128005584	127,30
BS32	32	10/12		128005586	127,30



Preise gültig ab 01.01.2024 exkl. MwSt., freibleibend, Auftragsrabatt auf Anfrage, **Werkzeuge haben NETTOPREISE /
prices are valid from 01.01.2024 excl. VAT, subject to change, discount upon request, tools have NET PRICES**
sonst. Konditionen siehe www.gogatec.com/AGB.pdf, techn. Änderungen vorbehalten /
terms & conditions can be found on our website: www.gogatec.com/AGB.pdf; error, technical modifications and variations are reserved

Zubehör für isolierte, lamellierte Kupferschienen / accessories for isolated and laminated copper bars



KABEL
CABLES

GOGAFLEX DZP3000 einfacher Abstandshalter / simple support with spacer

Für universelle, schnelle und günstige Befestigung von lamellierten Cu-Schienen /
universal, quick and competitive anchorage for insulated flexible copper-bars

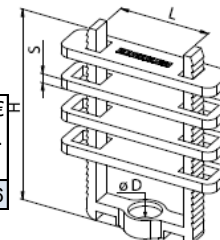
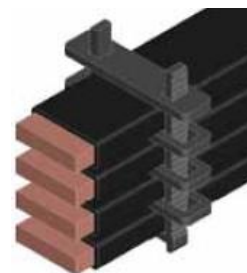
Für Querschnitt max. / for cross section up to 32 x 10 x 1 mm

Möglichkeit der Befestigung bis zu 4 Schienen übereinander /
possibility to fit up 4 flexible bars circuits on top of each other

Befestigung in der Schaltanlage durch Schraube /
fits easily to the panel board structure by means of screw (not included)

Sorgfältige und ordentliche Befestigung im Inneren des Schaltfeldes /
accurate and ordered fitting inside the panel board

Optimale Wärmeableitung dank korrekter Abstände zwischen den Schienen /
Excellent heat dissipation thanks to the spacing between bars



Material / material: Polyamid PA 6/6, 30% Glasfaser / fiberglass selbstverlöschend nach UL94-V0 / self-extinguishing

Farben / colour: Schwarz / black

Typ	für Schienen Stk.	für Querschnitt max. mm	Höhe mm	Platz mm	Dicke der Auflagen mm	Loch-Ø mm	ArtNr	€/Stk.
type	for bars pcs.	for cross-section	height	space	thickness of supports	hole- Ø	part no.	/pc.
DZP3000	max. 4	32 x 10 x 1	83	38	4	7	255099	2,96

GOGAFLEX Kupferschienenklemme KSK / copper bar terminal

Zur Montage von Rundleitern an Kupferschienen / for mounting round wires on flat rails

Material / material: Stahl, galvanisch verzinkt, passiviert, Cr(VI) frei / steel, galvanized, passivated, Cr(VI) free

Material Haltefeder / material hold spring: Edelstahl / stainless steel

Zulässiger Anschluss / permissible connection: Leitungen und Drähte ein-, mehr- und feindrähtig (mit Aderendhülse) /
conductors and wires solid or fine stranded (with cord end sleeve)

Normen / norms: VDE 0609 (1), EN 60999

Typ	Stromschiene mm	Strom- belastbarkeit A	Leiter- querschnitt mm ²	Anzugs- moment Nm	VPE	ArtNr	€/Stk.
type	current bar	current load cap.	cross section	torque	PU	part no.	/pc.
KSK01	3					179040	0,81
KSK02	5	98	1,5 - 16	3	100	179041	0,86
KSK03	10					179042	0,98
KSK04	5	158	2,5 - 35	8	50	179044	1,25
KSK05	10					179045	1,41
KSK06	5	245	16 - 70	16	25	179050	1,83
KSK07	10					179051	2,13
KSK06-1	5	-	35 - 70	16	10	179050.1	1,67
KSK07-1	10					179051.1	1,82
KSK08	5	344	16 - 120	24	25	179052	3,19
KSK09	10					179053	3,29
KSK08-1	5	-	70 - 120	16	10	179052.1	2,08
KSK09-1	10					179053.1	2,48
KSK10	5	448	35 - 185	24	20	179054	3,41
KSK11	10					179055	3,61
KSK10-1	5	-	120 - 185	24	10	179054.1	2,86
KSK11-1	10					179055.1	3,00
KSK12	5	608	120 - 300	30	5	179056	18,79
KSK13	10					179057	18,96



GOGAFLEX AL-CU-Pad / Al-Cu pad

Für die sichere Verbindung von eindrängigen Aluleitern auf Kupferschienen / for reliable connection of solid Aluminum conductors onto copper busbars

Material / material: Messing verzinkt / brass tinned

Länge / length: 200 mm (5-7 Klemmstellen / terminals)

Typ	passend bei	VPE Stk.	Art.Nr.	€/Stk.
type	suitable at	PU	part no.	/pc.
ALCU-PAD 16/35	KSK01-05		179047	4,62
ALCU-PAD 50/70	KSK04-07	5	179048	5,31
ALCU-PAD 120/185	KSK08-11		179049	5,61



Preise gültig ab 01.01.2024 exkl. MwSt., freibleibend, Auftragsrabatt auf Anfrage /

prices are valid from 01.01.2024 excl. VAT, subject to change, discounts upon request

sonst. Konditionen siehe www.gogatec.com/AGB.pdf, techn. Änderungen vorbehalten /

terms & conditions can be found on our website: www.gogatec.com/AGB.pdf; error, technical modifications and variations are reserved

GOGAFLEX BRP Kupferschiene gelocht / prepunched copper bar

Gelochte Kupferschienen / prepunched copper bars

Kein Einsatz von Werkzeug für die Bohrung - Zeitersparnis bei der Verkabelung /
no need for punching tools - wiring time savings

Material / material: Elektrolytkupfer Cu-ETP 99,90% / electrolyte copper

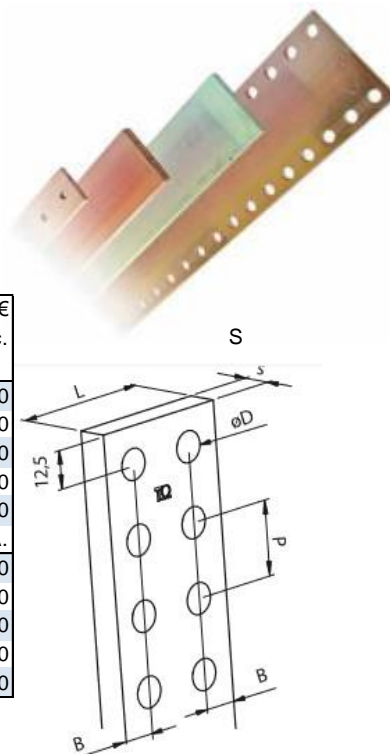
Zugfestigkeit / tensile strength: 250N/mm²

Elektrischer Widerstand / resistivity: 0,0172Ωmm²/m

Dichte / density: 8,9kg/dm³

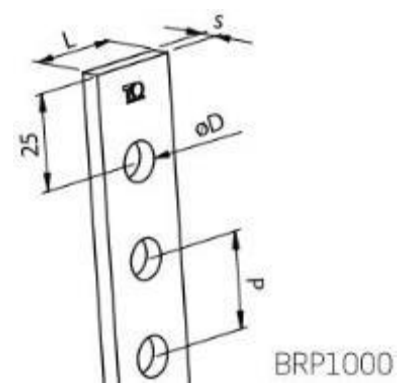
Typ	Abmessungen	L	S	P	B	Lochd. Ø	Gewicht	VPE	ArtNr	€
type	mm	mm	mm	mm	mm	mm	kg	Stk.		/pc.
	dimensions					hole diameter	weight	PU		/pc.
BRP1000	25x5x1.750	25	5				1,39		1987005X25	104,00
BRP1005	50x5x1.750	50	5				3,39		1987005X50	208,60
BRP1010	63x5x1.750	63	5				4,39		1987005X63	260,00
BRP1015	80x5x1.750	80	5	25	12,5	10,5	5,69	2	1987005X80	316,00
BRP1020	100x5x1.750	100	5				7,24		1987005X100	392,00
BRP1025	125x5x1.750	125	5				9,19		1987005X125	a.A.
BRP1030	50x10x1.750	50	10				6,7		1987010X50	407,00
BRP1035	60x10x1.750	60	10				8,79		1987010X60	495,00
BRP1040	80x10x1.750	80	10	25	12,5	10,5	11,3	2	1987010X80	634,00
BRP1045	100x10x1.750	100	10				14,4		1987010X100	766,00
BRP1050	120x10x1.750	120	10				18,3		1987010X120	918,00

a. A. = auf Anfrage / upon request



**Strombelastbarkeit bei Temperaturänderung ΔT gem. DIN43671 /
Current loadability at temperature change ΔT acc. DIN 43671**

Abmessungen	Querschnitt	ΔT 30°C				ΔT 50°C			
		1-fach	2-fach	3-fach	4-fach	1-fach	2-fach	3-fach	4-fach
mm	mm ²	1-fold	2-fold	3-fold	4-fold	1-fold	2-fold	3-fold	4-fold
25x5	125	327	586	795	890	433	776	1053	1179
50x5	250	583	994	1260	1411	772	1317	1669	1870
63x5	315	718	1197	1494	1673	951	1586	1980	2217
80x5	400	885	1450	1750	1960	1173	1921	2319	2597
100x5	500	1080	1730	2050	2296	1431	2292	2716	3042
125x5	625	1300	2022	2380	2666	1722	2679	3153	3532
20x10	500	792	1404	1897		1050	1861	2514	
60x10	600	916	1600	2139		1214	2119	2834	
80x10	800	1153	1962	2595		1528	2600	3438	
100x10	1.000	1386	2306	3032		1836	3056	4017	
120x10	1.200	1618	2660	3478		2144	3524	4609	



Preise gültig ab 01.01.2024 **exkl. CU-Zuschlag** und MwSt., freibleibend, Auftragsrabatt auf Anfrage /

prices are valid from 01.01.2024 **excl. CU-surcharge** and VAT, subject to change, discounts upon request

sonst. Konditionen siehe www.gogatec.com/AGB.pdf, techn. Änderungen vorbehalten /

terms & conditions can be found on our website: www.gogatec.com/AGB.pdf; error, technical modifications and variations are reserved

GOGAFLEX BRF Kupferschiene mit Gewinde / threaded copper bar

Kupferschienen mit Gewinde / threaded copper bars

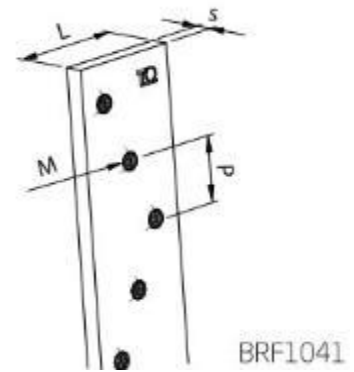
**Kein Einsatz von Werkzeug für die Bohrung - Zeitersparnis bei der Verkabelung /
no need for punching tools - wiring time savings**

Material / material: Elektrolytkupfer Cu-ETP 99,90% / electrolyte copper

Zugfestigkeit / tensile strength: 250N/mm²

Elektrischer Widerstand / resistivity: 0,0172Ωmm²/m

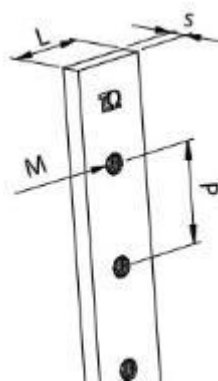
Dichte / density: 8,9kg/dm³



Typ type	Abmessungen mm dimensions	L mm	S mm	P mm	Gewinde thread	Gewicht kg weight	VPE Stk. PU	ArtNr	€ /pc. /pc.
BRF0990	12x2x1.000	12	2	18	M5	0,22	10	1988002X12X1	17,64
BRF0995	12x3x1.000	12	3	18	M5	0,32	10	1988003X12X1	22,83
BRF1000	12x4x1.000	12	4	18	M5	0,42	10	1988004X12X1	24,55
BRF1016	25x4x1.000	25	4	25	M6	0,8	4	1988004X25X1	55,29
BRF1005	12x5x1.000	12	5	18	M5	0,49	10	1988005X12X1	32,99
BRF1010	15x5x1.000	15	5	25	M6	0,64	4	1988005X15X1	39,21
BRF1015	20x5x1.000	20	5	25	M6	0,84	4	1988005X20X1	50,77
BRF1017	25x5x1.000	25	5	25	M6	1,12	4	1988005X25X1	66,27
BRF1020	32x5x1.000	32	5	25	M6	1,35	4	1988005X32X1	76,61
BRF1025	12x4x2.000	12	4	18	M5	0,84	10	1988004X12X2	52,90
BRF1030	15x5x2.000	15	5	25	M6	1,18	4	1988005X15X2	77,71
BRF1031	15x5x2.000PC	15	5	18	M6	1,16	4	1988005X15X2PC	84,10
BRF1035	20x5x2.000	20	5	25	M6	1,66	4	1988005X20X2	98,70
BRF1040	30x5x2.000	30	5	25	M6	2,49	4	1988005X30X2	144,50
BRF1042	32x5x2.000	32	5	25	M8	2,85	4	1988005X32X2	150,50
BRF1041	32x5x2.000-W	32	5	17,5	M6	2,65	4	1988005X32X2W	164,20
BRF1045	30x10x1.000	30	10	25	M8	2,49	4	1988010X30X1	146,80

**Strombelastbarkeit bei Temperaturänderung ΔT gem. DIN43671 /
Current loadability at temperature change ΔT acc. DIN 43671**

Abmessungen mm dimensions	Querschnitt mm ² cross-section	ΔT 30°C	ΔT 50°C
12x2	24	108	143
12x3	36	120	160
12x4	48	160	212
25x4	100	288	380
12x5	60	183	241
15x5	75	218	289
20x5	100	274	363
25x5	125	327	433
30x5	150	379	502
32x5	160	400	530
30x10	300	573	756



Preise gültig ab 01.01.2024 **exkl. CU-Zuschlag** und MwSt., freibleibend, Auftragsrabatt auf Anfrage /
prices are valid from 01.01.2024 **excl. CU-surcharge** and VAT, subject to change, discounts upon request
sonst. Konditionen siehe www.gogatec.com/AGB.pdf, techn. Änderungen vorbehalten /
terms & conditions can be found on our website: www.gogatec.com/AGB.pdf; error, technical modifications and variations are reserved

GOGAFLEX EURO Kupferschiene verzinkt / copper bar tinned

Durch Verzinnung beständiger gegen Korrosion / resistant to corrosion by tinning

Material / material: Elektrolytkupfer Cu-ETP 99,90%, Zinn / electrolyte copper, tin

Dichte / density: 8,9kg/dm³

Typ	Nennstrom	Abmessungen	Gewicht	VPE	ArtNr	€/pc.
type	A	mm	kg	Stk. PU		/pc.
	nominal current	dimensions	weight	PU		
Cu-Sammelschiene verzinkt / Cu-busbar tinned 10x3mm 1m	140	10x3x1.000	0,27	1	1981003X10X1	14,02



GOGAFLEX PRP Kupferschiene ungelocht / copper bar unperforated

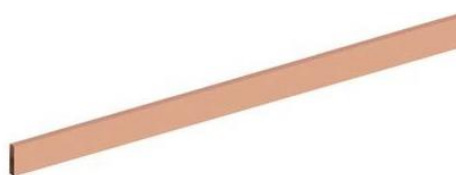
Material / material: Elektrolytkupfer Cu-ETP 99,90% / electrolyte copper

Zugfestigkeit / tensile strength: 250N/mm²

Elektrischer Widerstand / resistivity: 0,0172Ωmm²/m

Dichte / density: 8,9kg/dm³

Typ	Abmessungen	VPE	ArtNr	€/pc.
type	mm	Stk. PU		/pc.
	dimensions	PU		
PRP2990	12x4x1.750	2	1981004X12	13,17
PRP2000	20x5x1.750		1981005X20	27,55
PRP2005	25x5x1.750		1981005X25	34,44
PRP2010	30x5x1.750		1981005X30	41,33
PRP2015	40x5x1.750		1981005X40	55,20
PRP2020	50x5x1.750	2	1981005X50	68,90
PRP2025	60x5x1.750		1981005X60	82,70
PRP2030	80x5x1.750		1981005X80	110,30
PRP2035	100x5x1.750		1981005X100	138,10
PRP2040	125x5x1.750		1981005X125	173,00
PRP2045	30x10x1.750		1981010X30	94,80
PRP2050	40x10x1.750		1981010X40	110,30
PRP2055	50x10x1.750		1981010X50	158,00
PRP2060	60x10x1.750	2	1981010X60	166,00
PRP2065	80x10x1.750		1981010X80	221,00
PRP2070	100x10x1.750		1981010X100	276,00
PRP2075	120x10x1.750		1981010X120	331,00



Strombelastbarkeit bei Temperaturänderung ΔT gem. DIN43671 / Current loadability at temperature change ΔT acc. DIN 43671

Abmessungen	Querschnitt	ΔT 30°C				ΔT 50°C			
		1-fach	2-fach	3-fach	4-fach	1-fach	2-fach	3-fach	4-fach
mm	mm ²	1-fold	2-fold	3-fold	4-fold	1-fold	2-fold	3-fold	4-fold
dimensions	cross-section								
12x4	48	160				212			
20x5	100	274	500	690	772	363	663	914	1023
25x5	125	327	586	795	890	433	776	1053	1179
30x5	150	379	672	896	1003	502	890	1187	1329
40x5	200	482	836	1090	1220	639	1108	1444	1617
50x5	250	583	994	1260	1411	772	1317	1670	1870
60x5	300	688	1150	1440	1613	912	1524	1908	2137
80x5	400	885	1450	1750	1960	1173	1921	2319	2597
100x5	500	1080	1730	2050	2296	1431	2292	2716	3042
125x5	625	1300	2022	2381	2666	1723	2679	3155	3532
30x10	300	573	986	1289		756	1300	1701	
40x10	400	715	1230	1609		944	1624	2124	
50x10	500	852	1510	2040		1129	2001	2703	
60x10	600	985	1720	2300		1305	2279	3048	
80x10	800	1240	2110	2790		1643	2796	3697	
100x10	1000	1490	2480	3260		1974	3286	4320	
120x10	1200	1740	2860	3740		2306	3790	4956	

Preise gültig ab 01.01.2024 exkl. CU-Zuschlag und MwSt., freibleibend, Auftragsrabatt auf Anfrage /

prices are valid from 01.01.2024 excl. CU-surcharge and VAT, subject to change, discounts upon request

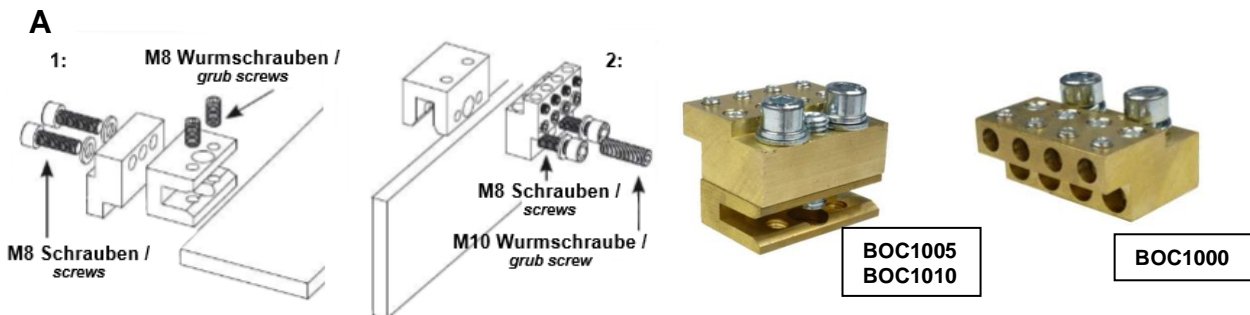
sonst. Konditionen siehe www.gogatec.com/AGB.pdf, techn. Änderungen vorbehalten /

terms & conditions can be found on our website: www.gogatec.com/AGB.pdf; error, technical modifications and variations are reserved

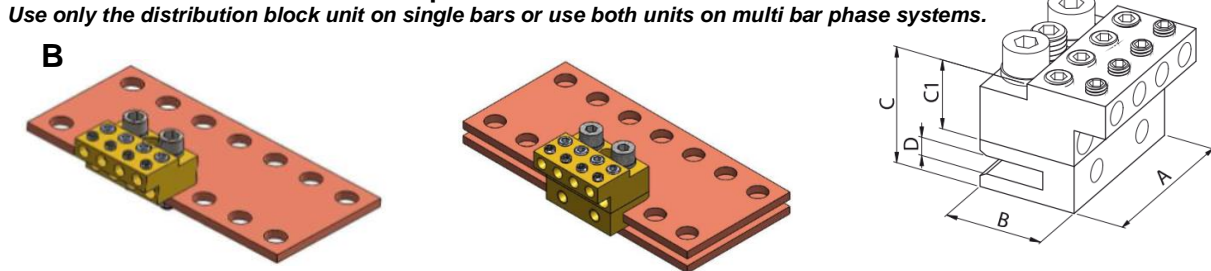
GOGAFLEX BOC Kupferschienen-Schraubklemmen / screw clamps for copper bars

Verteilerblock aus Messing für Kupferschienen. Bestehend aus einer Stromverteilereinheit mit 8 Ausgängen für den Kabelbereich von 2,5 bis 25mm² (mit AEH) bzw. 2,5 bis 35mm² (ohne AEH) und bis 400A. Direktverbindung auf vorgelochten Kupferschienen mit 25mm Abstand. Die Verbindungseinheit kann für 5 oder 10mm dicke Schienen verwendet werden. Das Verbinden von zwei oder drei gelochte Schienen ist damit auch möglich. / *Distributor block made of brass for copper bars. Consisting of a power divider unit with 8 outputs for cable ranges from 2,5 to 25mm² (with CES) or 2,5 to 35mm² (without CES) and up to 400A. Direct connection on prepunched copper bars with 25mm pitch. The distributor block may be used as a connection unit for 5 or 10mm thick rails. It is possible to connect two or three prepunched rails with this unit.*

Montage bei massiver Schiene (A) oder bei gelochter Schiene (B) / mounting on solid bar or on prepunched bar:



Entweder nur den Verteiler verwenden für einzelne Schienen oder beide Einheiten verwenden zum Verteilen auf mehreren Schienen pro Phase. / Use only the distribution block unit on single bars or use both units on multi bar phase systems.



Kupferschienen-Anschlussblock

Universal-Montage durch Schlüssel-Loch Stanzungen / universal mounting due to keyhole punchings

Material Messing, große Kontaktfläche / material brass, large contact surface

Schraubklemmen 6 x 1,5-16mm² (Ø 7 mm) + 2 x 1-6 mm² (Ø 5mm) / screw terminals

Maximale Strombelastung 500 A / maximum current load 500 A

Sichere Adereinführung durch Anschlag / secure wire entry due to stop



Typ type	Abmessung / dimensions mm					Ausgang / output mm ²		Drehmoment Nm torque	Schrauben screws	Gewicht kg weight	VPE Stk. PU	ArtNr	€ /Stk. /pc.
	A	B	C	C1	D	ohne AEH without CES	mit AEH with CES						
BOC1000	50	30	-	22	-	4 x 2,5-25	4 x 2,5-16	3	M6	0,22	12	179060	57,10
BOC1005	50	30	37	22	5	4 x 2,5-25	4 x 2,5-16	3	M6	0,39	12	179061	85,30
BOC1010	50	30	52	22	10	4 x 4-35	4 x 4-25	6	M8	0,51	10	179062	105,50
BOC3000	69,5	35	13	-	-	6 x 1,5-16			M5, M6, M10	0,1	10	179063	14,87

Preise gültig ab 01.01.2024 **exkl. CU-Zuschlag** und MwSt., freibleibend, Auftragsrabatt auf Anfrage / prices are valid from 01.01.2024 **excl. CU-surcharge** and VAT, subject to change, discounts upon request
sonst. Konditionen siehe www.gogatec.com/AGB.pdf, techn. Änderungen vorbehalten / terms & conditions can be found on our website: www.gogatec.com/AGB.pdf; error, technical modifications and variations are reserved