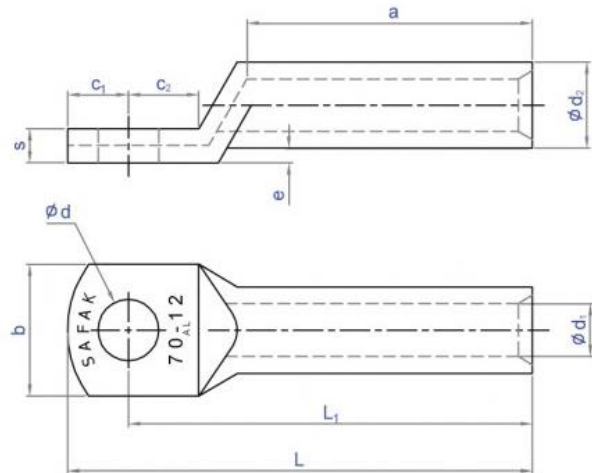


**GOGAPIN ALU-RK ALU Kabelschuhe für Rundleiter /  
*alu cable lugs for round conductor***

**für Sektorleiter auf Anfrage /  
*f. sector conductors u. request***

Material / *material*: Al

Normen / *standards*: Rohrabmessungen nach / *tube dimensions acc. to* DIN 46239



Passende Werkzeuge siehe GOGATOOL Katalog / *for appropriate tools please see GOGATOOL catalog*

rm/sm	Loch für <i>hole size</i>	d	d1	d2	Abmessungen mm <i>dimensions mm</i>							Typ <i>type</i>	ArtNr	€/100 Stk. <i>/100 pcs.</i>
					l	l1	a	b	c1	c2	S			
16	M8	8,5	5,8	9,7	61,5	52	35,4	18	9,5	11,5	3,9	AL-RK-16-M8	127090016008	28,81
	M10	10,5	5,8	9,7	61,5	52	35,4	18	9,5	11,5	3,9	AL-RK-16-M10	127090016010	28,81
25	M8	8,5	6,8	11,4	69,5	60	42,3	18	9,5	11,5	4,6	AL-RK-25-M8	127090025008	47,99
	M10	10,5	6,8	11,4	69,5	60	42,3	18	9,5	11,5	4,6	AL-RK-25-M10	127090025010	47,99
35	M10	10,5	8,0	13,9	78,5	67	46,3	21	11,5	13,5	5,9	AL-RK-35-M10	127090035010	86,40
	M12	13,0	8,0	13,9	78,5	67	46,3	21	11,5	13,5	5,9	AL-RK-35-M12	127090035012	86,40
50	M10	10,5	9,8	16,4	83,5	72	50,0	25	11,5	13,5	6,6	AL-RK-50-M10	127090050010	124,80
	M12	13,0	9,8	16,4	83,5	72	50,0	25	11,5	13,5	6,6	AL-RK-50-M12	127090050012	124,80
70	M10	10,5	11,2	18,4	99,0	86	60,7	28	13,0	15,0	7,2	AL-RK-70-M10	127090070010	192,00
	M12	13,0	11,2	18,4	99,0	86	60,7	28	13,0	15,0	7,2	AL-RK-70-M12	127090070012	192,00
95	M10	10,5	13,2	21,2	106,5	90	59,8	32	16,5	18,5	8,0	AL-RK-95-M10	127090095010	260,00
	M12	13,0	13,2	21,2	106,5	90	59,8	32	16,5	18,5	8,0	AL-RK-95-M12	127090095012	a.A.
	M16	17,0	13,2	21,2	106,5	90	59,8	34	16,5	18,5	8,0	AL-RK-95-M16	127090095016	260,00
120	M12	13,0	14,7	23,5	107,5	91	59,7	32	16,5	18,5	8,8	AL-RK-120-M12	127090120012	308,00
	M16	17,0	14,7	23,5	107,5	91	59,7	34	16,5	18,5	8,8	AL-RK-120-M16	127090120016	308,00
150	M12	13,0	16,3	25,5	122,0	103	68,2	35	19,0	21,0	9,2	AL-RK-150-M12	127090150012	413,00
	M16	17,0	16,3	25,5	122,0	103	68,2	35	19,0	21,0	9,2	AL-RK-150-M16	127090150016	413,00
	M20	21,0	16,3	25,5	122,0	103	68,2	40	19,0	21,0	9,2	AL-RK-150-M20	127090150020	413,00
185	M12	13,0	18,3	29,0	125,0	106	69,6	40	19,0	21,0	10,7	AL-RK-185-M12	127090185012	567,00
	M16	17,0	18,3	29,0	125,0	106	69,6	40	19,0	21,0	10,7	AL-RK-185-M16	127090185016	567,00
	M20	21,0	18,3	29,0	125,0	106	69,6	40	20,0	21,0	10,7	AL-RK-185-M20	127090185020	567,00
240	M12	13,0	21,0	32,0	136,0	116	76,9	45	20,0	22,0	11,0	AL-RK-240-M12	127090240012	a.A.
	M16	17,0	21,0	32,0	136,0	116	76,9	45	20,0	22,0	11,0	AL-RK-240-M16	127090240016	691,00
	M20	21,0	21,0	32,0	136,0	116	76,9	45	20,0	22,0	11,0	AL-RK-240-M20	127090240020	691,00
300	M16	17,0	23,3	38,5	144,0	124	82,0	49	20,0	22,0	15,2	AL-RK-300-M16	127090300016	950,00
	M20	21,0	23,3	38,5	144,0	124	82,0	49	20,0	22,0	15,2	AL-RK-300-M20	127090300020	950,00
400	M16	17,0	26,0	42,0	188,0	165	118,2	58	23,0	25,0	16,0	AL-RK-400-M16	127090400016	1 814,00
	M20	21,0	26,0	42,0	188,0	165	118,2	58	23,0	25,0	16,0	AL-RK-400-M20	127090400020	1 814,00

a. A. = auf Anfrage / upon request

Preise gültig ab 01.01.2023 exkl. MwSt., freibleibend, Auftragsrabatt auf Anfrage /

*prices are valid from 01.01.2023 excl. VAT, subject to change, discounts upon request*

sonst. Konditionen siehe [www.gogatec.com/AGB.pdf](http://www.gogatec.com/AGB.pdf), techn. Änderungen vorbehalten /

*terms & conditions can be found on our website: www.gogatec.com/AGB.pdf; error, technical modifications and variations are reserved*