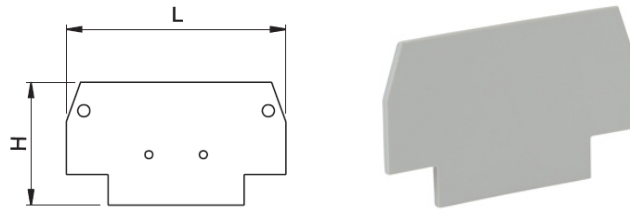


GOGATEM Abschlusswand für Q/QE / end wall

Material / material: Polyamid 68 V0

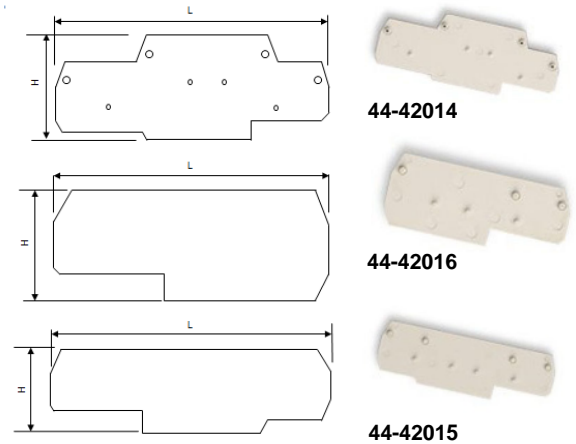
Für Klemme <i>for clamp</i>	Abmessungen mm <i>dimensions</i>	VPE Stk. PU	ArtNr	€/Stk. /pc.
Euro Q-2.5/35	50 x 23 x 1,5	100	44-42011	0,37
Euro QE-2.5/35	50 x 23 x 1,5	100	44-42011	0,37
Euro Q-4/35	57,4 x 33,6 x 1,5	100	44-42012	0,38
Euro QE-4/35	57,4 x 33,6 x 1,5	100	44-42012	0,38
Euro Q-6/35	63 x 36,5 x 1,5	50	44-42013	0,39
Euro QE-6/35	63 x 36,5 x 1,5	50	44-42013	0,39



GOGATEM Abschlusswand für QD/QM / end wall

Material / material: Polyamid 68 V0

Für Klemme <i>for clamps</i>	ArtNr Klemme <i>clamp</i>	Abmessungen mm <i>dimensions</i>	VPE Stk. PU	ArtNr	€/Stk. /pc.
Euro QD-2.5/35	44-42440	98 x 37 x 1,5		44-42014	0,57
Euro QM-1/2-2.5/35	44-42413	68,5 x 28,5 x 1,5	50	44-42016	0,51
Euro QD-2/2-2.5/35	44-42414	87,5 x 28,5 x 1,5		44-42015	0,56



GOGATEM Querverbindungsrechen für EURO Q / cross connection rakes

Typ <i>type</i>	Pole <i>pole</i>	VPE Stk. PU	ArtNr	€/VPE /PU
QVRJ2,5-2	2	100	44-43525/02	47,12
QVRJ2,5-3	3	100	44-43525/03	66,30
QVRJ2,5-24	24	5	44-43525/24	27,38
QVRJ4-2	2	100	44-43520/02	49,69
QVRJ4-3	3	100	44-43520/03	76,50
QVRJ4-24	24	5	44-43520/24	27,38
QVRJ6-2	2	100	44-43530/02	55,50
QVRJ6-3	3	100	44-43530/03	76,30
QVRJ6-24	24	5	44-43530/24	a.A.

a. A. = auf Anfrage / upon request



GOGATEM SW-QVRJ Schneidwerkzeug für Querverbindungsrechen QVRJ / cutting tool

Typ <i>type</i>	VPE Stk. PU	ArtNr	€/Stk. /pc.
SW-QVRJ2,5	1	44-43515	75,30
SW-QVRJ4	1	44-43516	75,30
SW-QVRJ6	1	44-43518	90,40



GOGATEM Klemmenbeschriftung Euromarking für Q-Klemmen / marking for Q-clamps

Auf Anfrage mit Beschriftung / upon Request: with label

Aufdruck <i>label</i>	Abmessungen mm <i>dimensions</i>	VPE Stk. PU	ArtNr	€/VPE /PU
leer / without	4,8 x 8,4	500	44-42090	27,29
leer / without	12 x 4,5	500	44-42091	32,92

Preise gültig ab 01.01.2023 exkl. MwSt., freibleibend, Auftragsrabatt auf Anfrage / prices are valid from 01.01.2023 excl. VAT, subject to change, discounts upon request

sonst. Konditionen siehe www.gogatec.com/AGB.pdf, techn. Änderungen vorbehalten / terms & conditions can be found on our website: www.gogatec.com/AGB.pdf; error, technical modifications and variations are reserved