



**Aufschnappbar auf DIN-Hutschiene TS35 / snappable on DIN rail TS 35**

**Isolierkörper / insulating part:** Polyamid 6.6

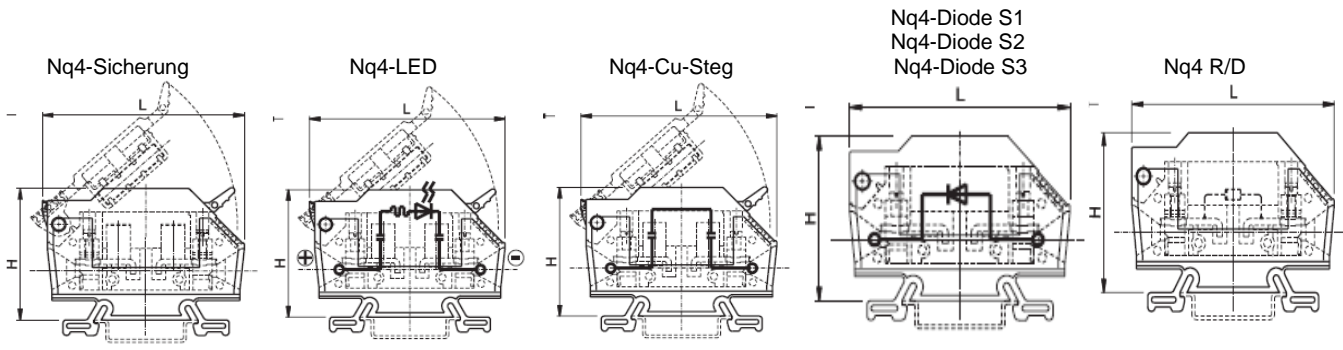
**Verbindungssteg / connecting web:** Messing, versilbert / plated brass

**Zugbügelklemme und Schraube / box clamp and screw:** Stahl verzinkt, gelb chromatisiert / galvanized steel, yellow chromated

**Kriechstromfestigkeit / comparative tracking:** IEC 112: CT1 > 600, VDE 0303: KB > 600

## GOGATEM EURO S - Nq4

Nennquerschnitt (mm <sup>2</sup> ) / nominal cross section	4
Typ	EURO S 4 H/35
Klemmenbreite / clamping width	10
Flexible Leiter (mm <sup>2</sup> ) / flexible conductor	0,5-4
Feste Leiter (mm <sup>2</sup> ) / solid conductor	0,5-6
Leiter m. Aderendhülsen (mm <sup>2</sup> ) / cond. W. CES	0,5-4
AWG	24-10
Kaliber / caliber	A4
Anz. Anschließb. Leiter / numb. of connectable cond.	4x1,5
Leiterraum (mm) / connecting capacity	4x3,3
Leiter absolieren (mm) / stripping length	10
Schraubengewinde / screw thread	M3
max. Anzugsdrehmoment (Nm) / max tight. torque	0,6
Normen SEV (mm <sup>2</sup> )	4
RINA	4
VDE	4
UL	AWG 24-10
CSA	AWG 24-10



Typ	Abmessungen mm	Beschreibung	VPE Stk.	ArtNr	€ /Stk.
type	dimensions	description	PU		/pc.
Nq4-Sicherung		für Sicherung 5x20mm / for fuse	50	44-43445H	3,18
Nq4-LED 24V		für Sicherung 5x20mm, 24V / for fuse	10	44-43464H	9,95
Nq4-LED 60V	10 x 66 x 44	für Sicherung 5x20mm, 60V / for fuse	10	44-43465H	9,95
Nq4-LED 110V		für Sicherung 5x20mm, 110V / for fuse	10	44-43466H	9,95
Nq4-LED 220V		für Sicherung 5x20mm, 220V / for fuse	10	44-43467H	9,95
Nq4-Cu-Steg		Kupfersteg Ø 5x20mm / copper rod	50	44-43446H	3,63
Nq4-Diode S1		BY 500-800V 5A	50	44-43463H	3,61
Nq4-Diode S2	10 x 66 x 44	1kV 1A 1N 4007	50	44-43470H	2,82
Nq4-Diode S3		1,6kV 1 A GP 10Y	50	44-43471H	2,96
Nq4-R/D		für Widerstände/Dioden / for resistor/diodes	50	44-43469H	2,02

Preise gültig ab 01.01.2021 exkl. MwSt., freibleibend, Auftragsrabatt auf Anfrage /  
prices are valid from 01.01.2021 excl. VAT, subject to change, discounts upon request  
sonst. Konditionen siehe [www.gogatec.com/AGB.pdf](http://www.gogatec.com/AGB.pdf), techn. Änderungen vorbehalten /  
terms & conditions can be found on our website: [www.gogatec.com/AGB.pdf](http://www.gogatec.com/AGB.pdf); error, technical modifications and variations are reserved



**Aufschnappbar auf DIN-Hutschiene TS35 / snappable on DIN rail TS 35**

**Isolierkörper / insulating part:** Polyamid 6.6

**Verbindungssteg / connecting web:** Messing, versilbert / plated brass

**Zugbügelklemme und Schraube / box clamp and screw:** Stahl verzinkt, gelb chromatisiert / galvanised steel, yellow chromated

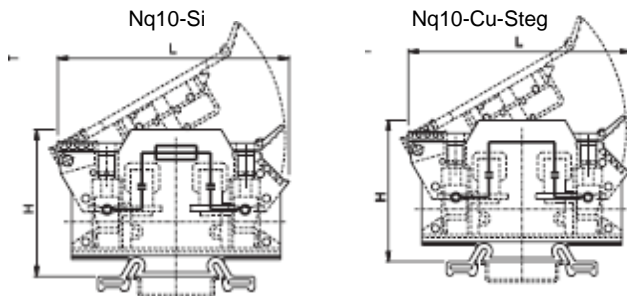
**Kriechstromfestigkeit / comparative tracking:** IEC 112: CTI > 600, VDE 0303: KB > 600

**Sicherungshalterung / fuse holder:** Bronze, versilbert / plated bronze

**Materialbelastbarkeit (Feder) / material handling (spring):** bis 250°C / up to 250°C

## GOGATEM EURO S - Nq10

Nennquerschnitt (mm <sup>2</sup> ) / nominal cross section	10
Typ	EURO S10 H/35
Klemmenbreite / clamping width	10
Flexible Leiter (mm <sup>2</sup> ) / flexible conductor	1,5-10
Feste Leiter (mm <sup>2</sup> ) / solid conductor	1,5-1,6
Leiter m. Aderendhülsen (mm <sup>2</sup> ) / cond. W. CES	1,5-10
AWG	20-6
Kaliber / caliber	B6
Anz. Anschließb. Leiter / numb. of connectable cond.	2x6
Leiteraufnahmeraum (mm) / connecting capacity	6x5,5
Leiter abisolieren (mm) / stripping length	12
Schraubengewinde / screw thread	M4
max. Anzugsdrehmoment (Nm) / max tight. torque	2
Normen SEV (mm <sup>2</sup> )	10
RINA	10
VDE	10
UL	AWG 20-6
CSA	AWG 20-6



Typ	Abmessungen mm	Beschreibung	VPE Stk.	ArtNr	€ /Stk.
type	dimensions	description	PU		/pc.
Nq10-Si S1	10 x 88 x 52	Sicherung 5x20mm / fuse	25	44-43434H	4,00
Nq10-Si S2		Sicherung 6,3x32mm / fuse	25	44-43433H	3,94
Nq10-Cu-Steg 1	10 x 88 x 52	Kupfersteg Ø 6,3x32mm / copper rod	25	44-43431H	6,11
Nq10-Cu-Steg 2		Kupfersteg Ø 5x20mm / copper rod	25	44-43437H	4,16
Nq10-LED S1 24V	10 x 88 x 52	für Sicherung 5x20mm, 24V / for fuse	10	44-43490H	11,27
Nq10-LED S1 60V		für Sicherung 5x20mm, 60V / for fuse	10	44-43491H	11,27
Nq10-LED S1 110V		für Sicherung 5x20mm, 110V / for fuse	10	44-43492H	11,27
Nq10-LED S1 220V		für Sicherung 5x20mm, 220V / for fuse	10	44-43493H	10,37
Nq10-LED S2 24V	10 x 88 x 52	für Sicherung 6,3x32mm, 24V / for fuse	10	44-43480H	11,27
Nq10-LED S2 60V		für Sicherung 6,3x32mm, 60V / for fuse	10	44-43481H	11,27
Nq10-LED S2 110V		für Sicherung 6,3x32mm, 110V / for fuse	10	44-43482H	11,27
Nq10-LED S2 220V		für Sicherung 6,3x32mm, 220V / for fuse	10	44-43483H	11,27

Preise gültig ab 01.01.2021 exkl. MwSt., freibleibend, Auftragsrabatt auf Anfrage /

prices are valid from 01.01.2021 excl. VAT, subject to change, discounts upon request

sonst. Konditionen siehe [www.gogatec.com/AGB.pdf](http://www.gogatec.com/AGB.pdf), techn. Änderungen vorbehalten /

terms & conditions can be found on our website: [www.gogatec.com/AGB.pdf](http://www.gogatec.com/AGB.pdf); error, technical modifications and variations are reserved