

Schrauben M6 zur Befestigung der Schienen inkl. KL15-1-T+N und KL15-2-T+N /

M6 screws for bar fastening included for. KL15-1-T+N and KL15-2-T+N

Kit zur Befestigung der Abdeckung inkl. KL15-1-T+N (siehe ArtNr. 175189) und KL15-2-T+N/

protection screen fastening kit included for KL15-1-T+N (see artnr. 175189) and KL15-2-T+N

Kit zur direkten Befestigung auf DIN-Schiene inkl. KL15-2-T+N / direct fastening kit on DIN rail included for KL15-2-T+N

Material / material: Polyamid 6.6 m. 30% Glasfaser, selbstverlöschend UL 94-V0 / polyamid 6.6 reinforced w. 30% fiberglass, self-extinguishing UL 94-V0

Betriebstemperatur / operating temperature: -40°C - +130°C

Temperatur bei laufendem Betrieb / temperature at work: +125°C

Erweichungstemperatur / softening temperature: +250°C

Glühdrahtprüfung / glow wire test: +960°C

Farbe / color: schwarz / black

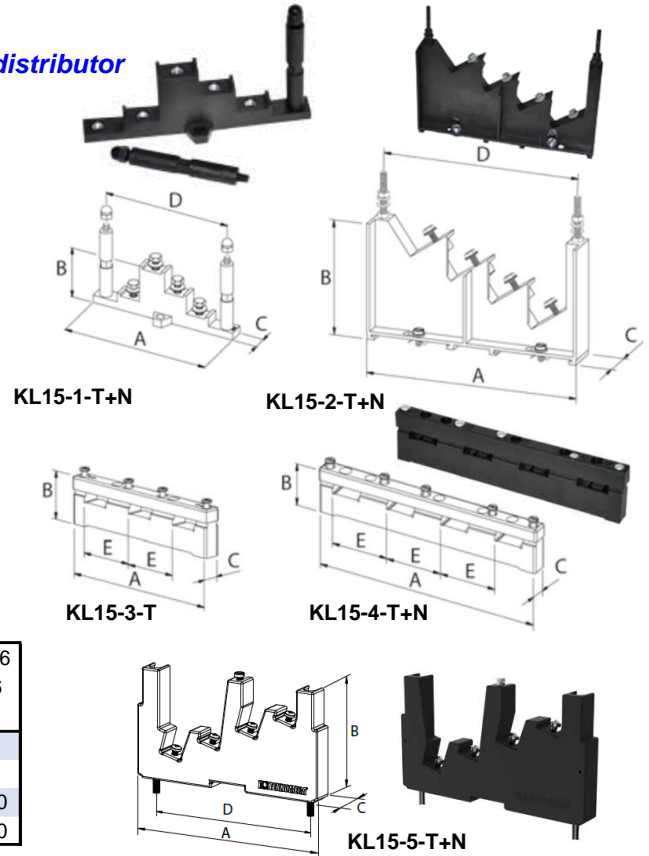
Gelochte Cu-Schienen siehe Katalog GOGAFLEX /
prepunched copper rails please see GOGAFLEX catalogue

GOGATEM KL 15 Halterung f. Verteiler / bracket for distributor

Typ	A	B	C	D	E	VPE	ArtNr	€
mm	mm	mm	mm	mm	mm	Stk.		/Stk.
type	A	B	C	D	E	PU		/pc.
KL15-1-T+N	150	54	15	130	-	8	175180	10,88
KL15-2-T+N	216	117	34	200	-	2	175181	29,45
KL15-3-T	180	55	18	-	60	1	175182	24,92
KL15-4-T+N	240	55	18	-	60	1	175183	32,33
KL15-5-T+N	190	104,5	20	162,5	-	1	175184	14,26

Typ	Querschnitt Schiene	lcc _{pk}	11,9	13,6	24	30	48,3
mm	mm	lcc _{rms}	7	8	12	15	23
type	cross-section rail	I _N	Abstand / space (mm)				
KL15-1-T+N	15x5	150	561	455	258	150	-
	20x5	250	647	526	266	150	-
KL15-2-T+N	15x5	150	682	554	314	250	100
	20x5	250	788	640	363	261	100
	32x5	400	980	980	410	261	100
	20x10	500	980	980	410	261	100
	30x10	630	980	980	410	261	100

Typ	Querschnitt Schiene	lcc _{pk}	30	34	44,1	50,4	54,6	60,9	75,6
mm	mm	lcc _{rms}	15	17	21	24	26	29	36
type	cross-section rail	I _N	Abstand / space (mm)						
KL15-3-T,	20x5	250	600	-	400	-	200	-	-
	20x10	500	-	600	-	400	-	200	-
KL15-4-T+N	30x5	400	-	-	600	-	-	400	200
	30x10	630	-	-	600	-	-	400	200



GOGATEM KL 15 Schutzabdeckung / safety cover

Typ	Hinweis	A	B	C	VPE	€	
mm		mm	mm	mm	Stk.	ArtNr /Stk.	
type	note	A	B	C	PU	/pc.	
KL15-5	zur Unterstützung / for support	KL15-3-T	185	36	23	1	175190 a.A.
KL15-6	zur Unterstützung / for support	KL15-4-T+N	245	36	23	1	175185 a.A.

a. A. = auf Anfrage / upon request

GOGATEM KL 15 Schutzabdeckung, kalt verformbar / cold bendable protection cover

Material / material: PETG (Polyäthylenterephthalat)

Typ	H	L	S	VPE	€
mm	mm	mm	mm	Stk.	ArtNr /Stk.
type	H	L	S	PU	/pc.
KL15-7	1 000	2 000	3	1	175186 247,00
KL15-8	1 000	215	3	5	175187 a.A.
KL15-9	1 000	150	3	5	175188 a.A.

a. A. = auf Anfrage / upon request

GOGATEM KL 15 Abstandshalter z. Halterung d. Schutzabdeck. / spacer to hold prot. cover

Material / material: Polyamid 6.6 m. 30% Glasfaser / Polyamid 6.6 w. 30% glass fiber

Farbe / color: schwarz / black

Typ	Inhalt	Gewinde	H	CH	VPE	€
mm		mm	mm	mm	Stk.	ArtNr /Stk.
type	content	thread	H	CH	PU	/pc.
KL15-10	4x Abstandshalter + 4x Hutmutter / 4x spacer + 4x cap mother	M6	70	10	10	175189 4,89



Preise gültig ab 01.01.2023 exkl. MwSt., freibleibend, Auftragsrabatt auf Anfrage /

prices are valid from 01.01.2023 excl. VAT, subject to change, discounts upon request

sonst. Konditionen siehe www.gogatec.com/AGB.pdf, techn. Änderungen vorbehalten /

terms & conditions can be found on our website: www.gogatec.com/AGB.pdf; error, technical modifications and variations are reserved

GOGATEM KL 15 fertige Sets / complete kits

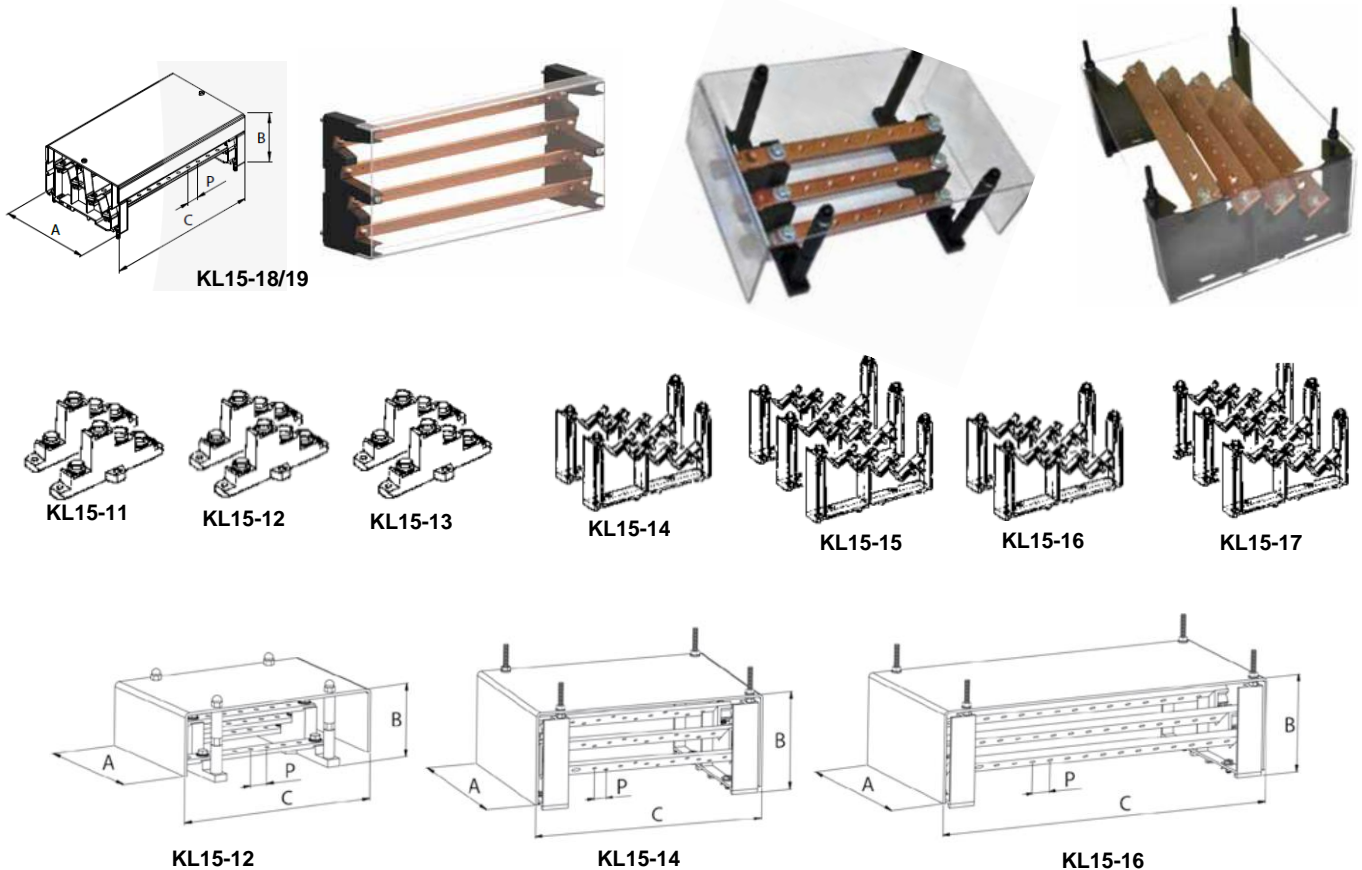
Bestehend aus / consisting of:

Kupferschienen (Bereich, Länge und Anzahl der Bohrungen wie in der Tabelle unten angegeben) /
Copper bars (range, length and number of holes as indicated in the table below)

Haltegerüste für den Verteiler / brackets for the distributor

Abstandhalter für die Schutzabdeckung / spacer for protective cover

Schutzabdeckung, geschnitten, gebogen und gebohrt - in passender Größe /
protective cover, cut, bent and drilled - in a suitable size



Typ	I_N A	$I_{cc_{rms}}$ kA	Ø. Schiene mm	A mm	B mm	C mm	P mm	VPE Stk.	Eingänge	Ausgänge	Haltegerüst ArtNr	Anzahl Haltegerüste	ArtNr	€ /Stk.
type	I_N	$I_{cc_{rms}}$	cross section rails	A	B	C	P	PU	inputs	outputs	holder artnr	numb. of holders	ArtNr	/pc.
KL15-11	160	15	15x5	150	81	230	20	1	1x $\varnothing 8,5$	6x M6	175180	2	175170	a.A.
KL15-18	160	10	15x5	190	108	320	25	1	1x $\varnothing 8,5$	10x M6	175184	2	175177	a.A.
KL15-12	250	15	20x5	150	81	230	20	1	1x $\varnothing 8,5$	6x M6	175180	2	175171	a.A.
KL15-19	250	10	20x5	190	108	420	25	1	1x $\varnothing 8,5$	14x M6	175184	2	175178	a.A.
KL15-13	250	10	20x5	150	81	430	20	1	1x $\varnothing 8,5$	10x M6	175180	2	175172	a.A.
KL15-14	400	13	32x5	216	127	305	18	1	1x $\varnothing 10,5$	11x M6	175181	2	175173	a.A.
KL15-15	400	15	32x5	216	127	480	18	1	1x $\varnothing 10,5$	20x M6	175181	3	175174	a.A.
KL15-16	630	12	30x10	216	127	455	25	1	1x $\varnothing 10,5$	14x M8	175181	2	175175	441,00
KL15-17	630	15	30x10	216	127	555	25	1	1x $\varnothing 10,5$	17x M8	175181	3	175176	a.A.

a. A. = auf Anfrage / upon request

Preise gültig ab 01.01.2023 exkl. MwSt., freibleibend, Auftragsrabatt auf Anfrage /

prices are valid from 01.01.2023 excl. VAT, subject to change, discounts upon request

sonst. Konditionen siehe www.gogatec.com/AGB.pdf, techn. Änderungen vorbehalten /

terms & conditions can be found on our website: www.gogatec.com/AGB.pdf; error, technical modifications and variations are reserved