

IP 68

GOGAFIX Kabelverbindungsmuffen zum Verbinden von Netz- und Drehstromleitungen ersparen das zeitaufwändige Setzen von Zwischen-Klemmkästen. Der Innenteil ist mit Kontakteinsätzen versehen und es gibt die Muffen in 3- bzw. 5-poliger Ausführung. /

GOGAFIX cable connecting sleeves to connect power- and three phase lines reduce the time-consuming installation of intermedial terminal boxes. The inner part is provided with contact inserts and sleeves with 3- or 5-pole version.

Bemessungsspannung / rated voltage: 250V bis 450V
Bemessungsstrom / rated current: 32A
Nennquerschnitt / nominal cross section: 0,5mm² bis 4mm²
Verlegung / laying: ortsfest / stationary

Material Muffe / sleeve: PA PA66 GF V-0, GWT 960°
Material Flachdichtung / flat sealing: Silikonkautschuk / silicone rubber
Material Dichtringe / sealing rings: CR/NBR und TPE, zweiteilig / two-parts
Material Buchsenklemmen / female connector clamp: Messing vernickelt / brass nickel-plated nach EN 60998-2-1
Material Kontaktschrauben / contact screws: Stahl verzinkt, M3 / steel zinc-plated

Schutzart / protection grade: IP 68
Temperaturbereich / temperature range: -40°C - +125°C
Gewicht / weight: auf Anfrage / upon request



GOGAFIX KVM2 Kabelverbindungsmuffe / cable connecting sleeve

Pole	SW Hutmutter mm	SW Anschluss mm	max. Bauhöhe mm	Klemmbereich mm	ArtNr	€/Stk.
poles	wrench size cap nut	wrench size connector	height	clamp. Range		/pc.
2					177002	7,64
3					177003	7,96
4	24	24	130	7,0-13,5	177004	8,38
5					177005	9,34
6					177006	10,23
2					177012	8,80
3					177013	9,08
4	29	29	130	8,0-17,0	177014	9,52
5					177015	11,03
6					177016	12,12



GOGAFIX KVM3-T Kabelverbindungsmuffe T-Stück / cable connecting sleeve T-size

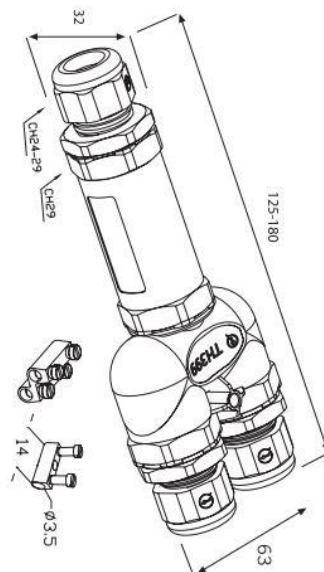
Pole	SW Hutmutter mm	SW Anschluss mm	max. Bauhöhe mm	Klemmbereich mm	ArtNr	€/Stk.
poles	wrench size cap nut	wrench size connector	height	clamp. Range		/pc.
2					177102	9,59
3					177103	10,08
4					177104	10,59
5	24	29	121	7,0-13,5	177105	12,70
6					177106	13,98
2+2					177107	13,11
3+3					177108	14,39
2					177112	10,53
3					177113	11,09
4					177114	11,63
5	29 / 2x 24	29	121	8,0-17,0 / 2x 7,0-13,5	177115	13,98
6					177116	15,38
2+2					177117	14,87
3+3					177118	16,48



Preise gültig ab 01.01.2023 exkl. MwSt., freibleibend, Auftragsrabatt auf Anfrage /
 prices are valid from 01.01.2023 excl. VAT, subject to change, discounts upon request
 sonst. Konditionen siehe www.gogatec.com/AGB.pdf, techn. Änderungen vorbehalten /
 terms & conditions can be found on our website: www.gogatec.com/AGB.pdf; error, technical modifications and variations are reserved

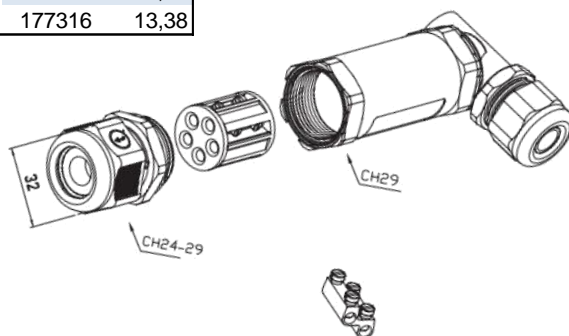
GOGAFIX KVM3-Y Kabelverbindungsmuffe Y-Stück / cable connecting sleeve Y-size

Pole	SW Hutmutter mm	SW Anschluss mm	max. Bauhöhe mm	Klemmbereich mm	ArtNr	€/Stk.
poles	wrench size cap nut	wrench size connector	max. height	clamping range		/pc.
2					177202	12,22
3					177203	12,77
4					177204	13,41
5	24	29	180	7,0-13,5	177205	14,10
6					177206	15,51
2+2					177207	16,86
3+3					177208	17,55
2					177212	13,62
3					177213	14,07
4					177214	14,78
5	29 / 2x 24	29	180	8,0-17,0 / 2 x 7,0-13,5	177215	15,51
6					177216	17,09
2+2					177217	18,39
3+3					177218	19,06
2					177222	14,62
3					177223	15,36
4					177224	16,11
5	29 / 2x 24	29	180	7,0-13,5 / 2x 8,0-17,0	177225	16,91
6					177226	18,62
2+2					177227	19,88
3+3					177228	20,57
2					177232	17,07
3					177233	17,92
4					177234	18,81
5	29	29	180	8,0-17,0	177235	19,77
6					177236	21,74
2+2					177237	21,37
3+3					177238	22,08



GOGAFIX KVM2-L Kabelverbindungsmuffe L-Stück / cable connecting sleeve L-size

Pole	SW Hutmutter mm	SW Anschluss mm	max. Bauhöhe mm	Klemmbereich mm	ArtNr	€/Stk.
poles	wrench size cap nut	wrench size connector	max. height	clamping range		/pc.
2					177302	9,15
3					177303	9,59
4	24	29	121	7,0-13,5	177304	10,08
5					177305	10,59
6					177306	11,63
2					177312	10,53
3					177313	11,05
4	24 / 29	29	121	7,0-13,5 / 8,0-17,0	177314	11,60
5					177315	12,15
6					177316	13,38



Preise gültig ab 01.01.2023 exkl. MwSt., freibleibend, Auftragsrabatt auf Anfrage /
prices are valid from 01.01.2023 excl. VAT, subject to change, discounts upon request
sonst. Konditionen siehe www.gogatec.com/AGB.pdf, techn. Änderungen vorbehalten /
terms & conditions can be found on our website: www.gogatec.com/AGB.pdf; error, technical modifications and variations are reserved

Bemessungsspannung / rated voltage: 250V bis 450V
Bemessungsstrom / rated current: 32A
Nennquerschnitt / nominal cross section: 0,5mm² bis 4mm²
Verlegung / laying: ortsfest / stationary

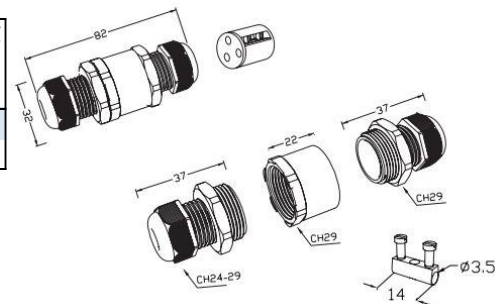
Material Muffe / sleeve: PA PA66 GF V-0, GWT 960°
Material Flachdichtung / flat sealing: Silikonkautschuk / silicone rubber
Material Dichtringe / sealing rings: CR/NBR und TPE, zweiteilig / two-parts
Material Buchsenklemmen / female connector clamp: Messing vernickelt / brass nickel-plated nach EN 60998-2-1
Material Kontaktschrauben / contact screws: Stahl verzinkt, M3 / steel zinc-plated

Schutzart / protection grade: IP 68
Temperaturbereich / temperature range: -40°C - +125°C
Gewicht / weight: auf Anfrage / upon request



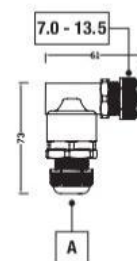
GOGAFIX KVM2K Kabelverbindungsmuffe kurz / short cable connecting sleeve

Pole	SW Hutmutter mm	SW Anschluss mm	max. Bauhöhe mm	Klemmbereich mm	ArtNr	€/Stk.
poles	wrench size cap nut	wrench size connector	max. height	clamping range		/pc.
2	24	29	82	7,0-13,5	177042	7,24
3					177043	7,48



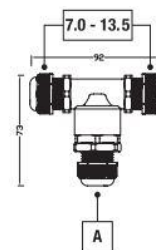
GOGAFIX KVM2K-L Kabelverbindungsmuffe kurz L-Stück / short cable connect. sleeve L-size

Pole	SW Hutmutter mm	SW Anschluss mm	max. Bauhöhe mm	Klemmbereich mm	ArtNr	€/Stk.
poles	wrench size cap nut	wrench size connector	max. height	clamping range		/pc.
2	24	29	73 / 61	7,0-13,5	177342	8,18
3					177343	7,67



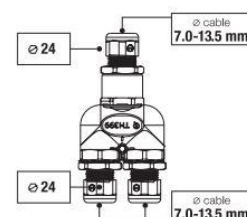
GOGAFIX KVM2K-T Kabelverbindungsmuffe kurz T-Stück / cable connecting sleeve T-size

Pole	SW Hutmutter mm	SW Anschluss mm	max. Bauhöhe mm	Klemmbereich mm	ArtNr	€/Stk.
poles	wrench size cap nut	wrench size connector	max. height	clamping range		/pc.
2	24	29	73 / 92	7,0-13,5	177142	8,79
3					177143	9,24



GOGAFIX KVM2K-Y Kabelverbindungsmuffe Y-Stück / cable connecting sleeve Y-size

Pole	SW Hutmutter mm	SW Anschluss mm	max. Bauhöhe mm	Klemmbereich mm	ArtNr	€/Stk.
poles	wrench size cap nut	wrench size connector	max. height	clamping range		/pc.
2	24	29	180	70-13,5	177242	12,17
3					177243	12,77



Preise gültig ab 01.01.2023 exkl. MwSt., freibleibend, Auftragsrabatt auf Anfrage /
 prices are valid from 01.01.2023 excl. VAT, subject to change, discounts upon request
 sonst. Konditionen siehe www.gogatec.com/AGB.pdf, techn. Änderungen vorbehalten /
 terms & conditions can be found on our website: www.gogatec.com/AGB.pdf; error, technical modifications and variations are reserved

Kabelverbindungsmuffen / cable connecting sleeves



REIHENKLEMMEN
TERMINAL BLOCKS

Bemessungsstrom / rated current: 32A
Nennquerschnitt / nominal cross section: 0,5mm² bis 4mm²
Verlegung / laying: ortsfest / stationary

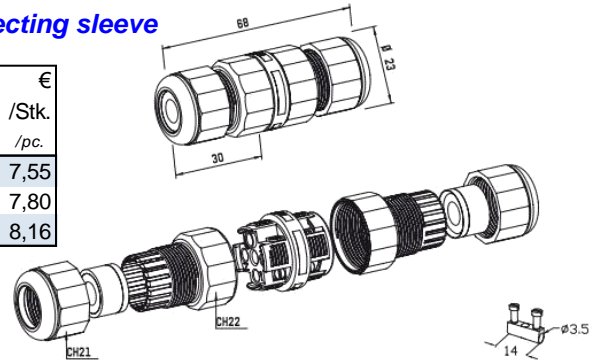
Material Muffe / sleeve: PA PA66 GF V-0, GWT 960°
Material Flachdichtung / flat sealing: Silikonkautschuk / silicone rubber
Material Dichtringe / sealing rings: CR/NBR und TPE, zweiteilig / two-parts
Material Buchsenklemmen / female connector clamp: Messing vernickelt / brass nickel-plated nach EN 60998-2-1
Material Kontaktschrauben / contact screws: Stahl verzinkt, M3 / steel zinc-plated

Schutzart / protection grade: IP 68
Temperaturbereich / temperature range: -40°C - +125°C
Gewicht / weight: auf Anfrage / upon request



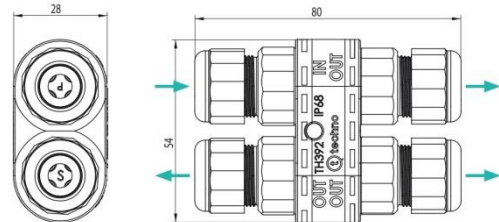
GOGAFIX KVM2KN Kabelverbindungsmuffe / cable connecting sleeve

Pole	SW Hutmutter mm	SW Anschluss mm	max. Bauhöhe mm	Klemmbereich mm	ArtNr	€/Stk.
poles	wrench size cap nut	wrench size connector	max. height	clamping range		/pc.
2					177052	7,55
3	21	22	68	7,0-12,0	177053	7,80
4					177054	8,16



GOGAFIX KVM4K-X Kabelverbindungsmuffe X-Stück / cable connecting sleeve X-size

Pole	max. Bauhöhe mm	Klemmbereich mm	ArtNr	€/Stk.
poles	max. height	clamping range		/pc.
4	80	8,0-12,0	177444	26,70



GOGAFIX KVM2K-DAE Spezielle Kabelverbindungsmuffe / special cable connecting sleeve

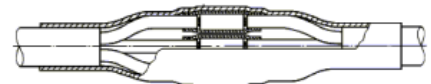
Mit Druckausgleichselement / with pressure compensation element

Pole	SW Hutmutter mm	SW Anschluss mm	max. Bauhöhe mm	Klemmbereich mm	ArtNr	€/Stk.
poles	wrench size cap nut	wrench size connector	max. height	clamping range		/pc.
4	21	22	68	7,0-12,0	177064	15,63



GOGAFIX KVMS Kabelverbindungsmuffe mit Schrumpfschlauch und Schraubverbinder / cable connecting sleeve with heat-shrinking tube and screw connectors

Inhalt / content: Außenmuffe, Innenmuffe, Schraubverbinder, Reinigungsset, Montageanweisung / outer sleeve, inner sleeve, screw connector, cleaning set, assembly instruction



Typ	Querschnitt mm ²	Innenmuffe mm	Außenmuffe mm	VPE Stk.	ArtNr	€/Stk.	ArtNr	€/Stk.
type	cross-section	inner sleeve	outer sleeve	PU	four pole	/pcs.	five pole	/pcs.
KVMS1,5-6	1,5 - 6	9 / 3	33 / 8	1	177460	29,63	177470	35,80
KVMS2,5-16	2,5 - 16	16 / 4	48 / 12	1	177461	32,42	177471	37,86
KVMS6-35	6 - 35	24 / 6	56 / 16	1	177462	49,16	177472	57,60
KVMS25-95	25 - 95	34 / 8	95 / 25	1	177464	96,80	177474	114,80
KVMS35-150	35 - 150	48 / 12	105 / 25	1	177465	117,30	177475	139,40
KVMS95-240	95 - 240	48 / 12	130 / 36	1	177466	224,00	177476	271,00



Preise gültig ab 01.01.2023 exkl. MwSt., freibleibend, Auftragsrabatt auf Anfrage / prices are valid from 01.01.2023 excl. VAT, subject to change, discounts upon request
sonst. Konditionen siehe www.gogatec.com/AGB.pdf, techn. Änderungen vorbehalten / terms & conditions can be found on our website: www.gogatec.com/AGB.pdf; error, technical modifications and variations are reserved