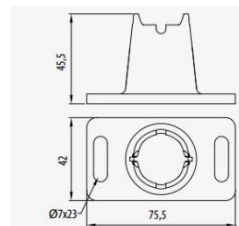


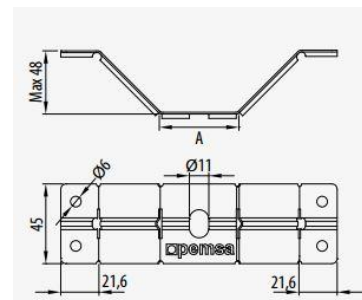
**GOGATRAY Bodenbefestigung Kunststoff / floor fixing plastic**

| Material | Gewicht<br>kg/Stk. | max. Traglast<br>(SWL) kg | VPE<br>Stk. | ArtNr       | €/Stk. |
|----------|--------------------|---------------------------|-------------|-------------|--------|
| material | weight             | carrier load              | PU          |             | /pc.   |
| Polyamid | 0,021              | 40                        | 100         | 06-68000060 | 2,33   |



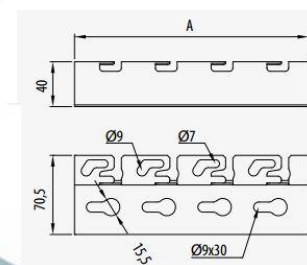
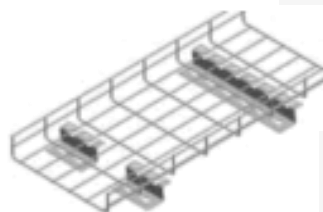
**GOGATRAY Bodenbefestigung Metall / floor fixing metal**

| Material | Breite<br>mm | Gewicht<br>kg/Stk. | VPE<br>Stk. | ArtNr       | €/Stk. |
|----------|--------------|--------------------|-------------|-------------|--------|
| material | width        | weight             | PU          |             | /pc.   |
| P.G.     | 45           | 0,04               | 10          | 06-67020020 | 3,10   |
| P.G.     | 90           | 0,06               | 10          | 06-67020120 | 3,51   |
| H.D.G.   | 45           | 0,04               | 10          | 06-67030020 | 4,99   |
| H.D.G.   | 90           | 0,06               | 10          | 06-67030120 | 5,40   |



**GOGATRAY Bodenkonsolen / floor consoles**

| Material | Gewicht<br>kg/Stk. | Breite<br>mm | max. Traglast<br>(SWL) kg | VPE<br>Stk. | ArtNr       | €/Stk. |
|----------|--------------------|--------------|---------------------------|-------------|-------------|--------|
| material | weight             | width        | carrier load              | PU          |             | /pc.   |
| P.G.     | 0,1                | 100          | 250                       | 10          | 06-67020520 | 4,69   |
| P.G.     | 0,2                | 200          |                           | 10          | 06-67020522 | 5,60   |
| P.G.     | 0,3                | 300          |                           | 10          | 06-67020524 | 6,46   |
| H.D.G.   | 0,1                | 100          | 250                       | 10          | 06-67030520 | 5,81   |
| H.D.G.   | 0,2                | 200          |                           | 10          | 06-67030522 | 7,37   |
| H.D.G.   | 0,4                | 300          |                           | 10          | 06-67030524 | 8,91   |



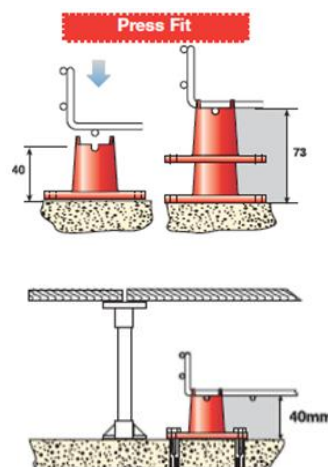
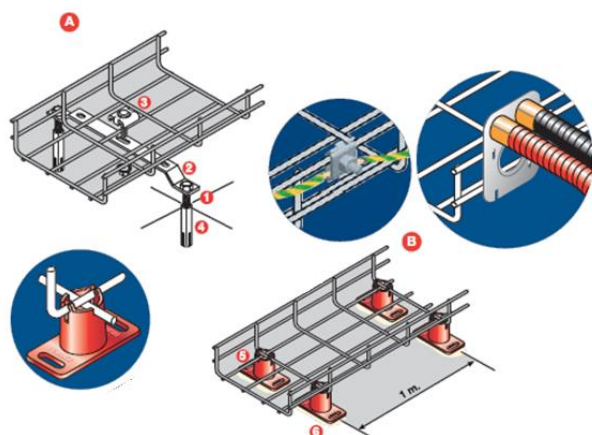
**GOGATRAY Kleber für Bodenbefestigung / glue for floor mounting**

| Gewicht<br>kg/Stk. | VPE<br>Stk. | ArtNr       | €/Stk. |
|--------------------|-------------|-------------|--------|
| weight             | PU          |             | /pc.   |
| 4                  | 1           | 06-68000065 | a.A.   |

a. A. = auf Anfrage / upon request



Besteht aus Kleber + Härter



Preise gültig ab 01.01.2023 exkl. MwSt., freibleibend, Auftragsrabatt auf Anfrage /  
prices are valid from 01.01.2023 excl. VAT, subject to change, discounts upon request  
sonst. Konditionen siehe [www.gogatec.com/AGB.pdf](http://www.gogatec.com/AGB.pdf), techn. Änderungen vorbehalten /  
terms & conditions can be found on our website: [www.gogatec.com/AGB.pdf](http://www.gogatec.com/AGB.pdf); error, technical modifications and variations are reserved