

Material / material: Polyamid 6.6

GOGATIE Zweiweg-Kabelbindersockel / cable tie mounts (2-ways)

selbstklebend, optionale Schraubbefestigung / self-adhesive, optional screw fastening

Länge mm <i>length</i>	Breite mm <i>width</i>	Höhe mm <i>height</i>	Kabelbinder mm <i>cable tie</i>	Schraub-Ø mm <i>screw-</i>	VPE Stk. <i>PU</i>	Art.-Nr. weiß <i>white</i>	Art.-Nr. schwarz <i>black</i>	€ /100 Stk. <i>/100 pcs.</i>
19	19	6	3,6	3,5	100	250700531	250700571	5,21
19	19	5	4	4,75	100	250700532	250700572	9,46
25	25	7	4,8	4,6	100	250700533	250700573	8,18
27	27	6,5	4,9	4,75	100	250700534	250700574	14,18



GOGATIE Einweg-Kabelbindersockel / saddle tie mounts (1-way)

Schraubbefestigung / screw fastening

Typ <i>type</i>	Länge mm <i>length</i>	Breite mm <i>width</i>	Höhe mm <i>height</i>	Kabelbinder mm <i>cable tie</i>	Schraub-Ø mm <i>screw-Ø</i>	VPE Stk. <i>PU</i>	Art.-Nr. weiß <i>white</i>	Art.-Nr. schwarz <i>black</i>	€ /100 Stk. <i>/100 pcs.</i>
A - 4	19	9,5	5	4,8	4	1000	250700545	-	26,69
A - 5	19	9,5	5	4,8	5	1000	250700546	-	27,70
B	22	16	9,5	9	5	100	250700541	250700581	5,58
C	19,2	10	6,2	4,8	3,8	100	250700543	250700583	5,36
D	30	15	12	9	5	100	250700544	250700584	6,54



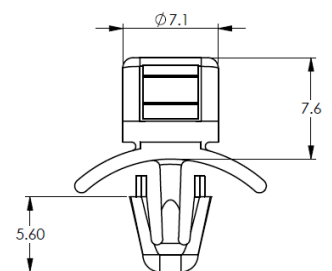
GOGATIE Montagübel für Kabelbinder / wall plugs for cable ties

Kabelbinder mm <i>cable tie</i>	Bohrung mm <i>hole</i>	Länge mm <i>length</i>	Wandabstand mm <i>wall distance</i>	VPE Stk. <i>PU</i>	Art.-Nr. <i>Art.-Nr.</i>	€ /100 Stk. <i>/100 pcs.</i>
max. 9	8	37,5	6,3	100	252300702	5,08



GOGATIE Kabelbinderhalter / holder for cable ties

Kabelbinder mm <i>cable tie</i>	Bohrung mm <i>hole</i>	Wandstärke mm <i>panel thickness</i>	Breite mm <i>wide</i>	VPE Stk. <i>PU</i>	Art.-Nr. <i>Art.-Nr.</i>	€ /100 Stk. <i>/100 pcs.</i>
max. 3,5	4,75	0,79 - 1,98	5,6	100	252400603	6,01



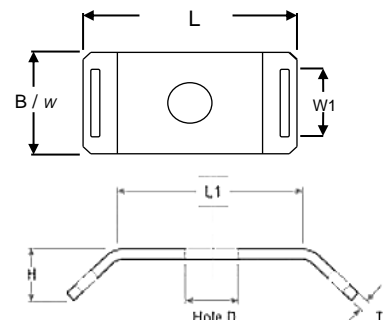
GOGATIE KBS-ES Sockel für Kabelbinder Edelstahl / stainless steel cable ties bases

Material / material: Edelstahl / stainless steel

Betriebstemperatur / operating temperature: -80 - +530°C

Abmessungen / dimensions: (L x B / L x W) 15 x 29,2 mm

Typ <i>type</i>	Abmessung mm <i>dimensions</i>				Bohrung <i>holes</i>	VPE Stk. <i>PU</i>	ArtNr <i>ArtNr.</i>	€ /100 Stk. <i>/100 pcs.</i>
	H	W1	T	L1				
KBS-ES-M4	5	10	1	18,8	M4	50	2507604M4	32,58
KBS-ES-M6					M6	50	2507604M6	32,58



Preise gültig ab 01.01.2023 exkl. MwSt., freibleibend, Auftragsrabatt auf Anfrage /

prices are valid from 01.01.2023 excl. VAT, subject to change, discounts upon request

sonst. Konditionen siehe www.gogatec.com/AGB.pdf, techn. Änderungen vorbehalten /

terms & conditions can be found on our website: www.gogatec.com/AGB.pdf; error, technical modifications and variations are reserved