

GOGASHIELD SOCKEL zum Aufschnappen / socket for snap

Material (Sockel Standard) / material (standard socket): Federstahl / spring steel
 Material (Sockel schmal) / material (slim socket): Federstahl / spring steel

Typ <i>type</i>	Montageloch <i>mounting hole</i>	VPE Stk. <i>PU</i>	ArtNr	€/Stk. <i>/pc.</i>
Sockel Standard / <i>standard socket</i>	M4	100	162020	0,72
	M5	100	162020-M5	0,71
Sockel schmal / <i>slim socket</i>	3,2 mm	10	162026	1,97
Sockel f. asym. Schiene / <i>socket for asym. rail</i>	M4	100	162027	1,8
	M5	100	162027-M5	1,8
Sockel PA66 f. asym. Schiene / <i>socket PA66 for asym. rail</i>	M3 + M5	100	162028	0,79
	M4 + M6	100	162028-M5	0,79



Sockel Standard /
standard socket



Schmalere Sockel /
slim socket



Sockel asym. /
socket asym.



Sockel asym. PA66 /
socket asym. PA66

GOGASWITCH Schnappsockel / DIN-rail mounting accessories

Material (Sockelblech) / material (socket sheet): Aluminium / aluminum



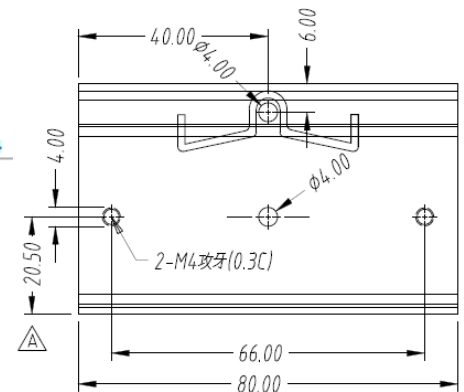
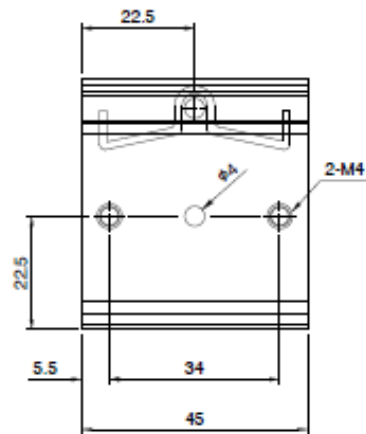
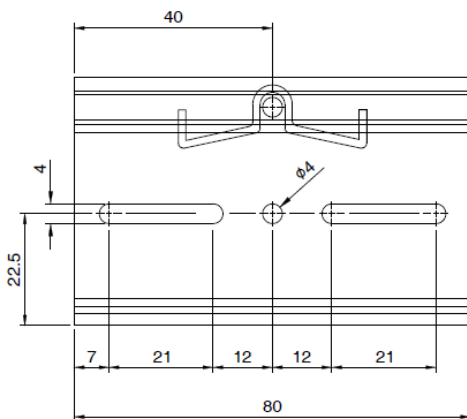
DRP-02



DRP-03



DRP-04



Typ <i>type</i>	Abmessungen (LxB) mm <i>dimensions (LxW)</i>	Art.Nr. <i>part no.</i>	€/Stk. <i>/pc.</i>
DRP-02	80 x 50	469014	a.A.
DRP-03	45 x 50	469015	a.A.
DRP-04	80 x 47	469016	a.A.

a. A. = auf Anfrage / upon request

Preise gültig ab 01.01.2023 exkl. MwSt., freibleibend, Auftragsrabatt auf Anfrage /
 prices are valid from 01.01.2023 excl. VAT, subject to change, discounts upon request
 sonst. Konditionen siehe www.gogatec.com/AGB.pdf, techn. Änderungen vorbehalten /
 terms & conditions can be found on our website: www.gogatec.com/AGB.pdf; error, technical modifications and variations are reserved

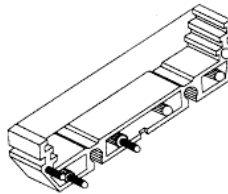
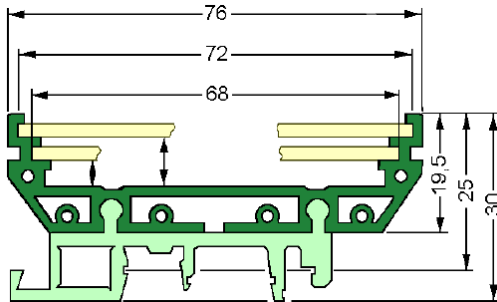
GOGABOX PS Steckbarer Platinensockel / plugable board socket

Symmetrische Einzelteile kombinierbar / balanced items can be combined

2 Ebenen für unterschiedliche Platinenhöhen 68 und 72 mm / 2 levels for diff. platinum heights 68 and 72 mm

Aufschnappbar auf C-Schiene und Hutschiene 35/15 mm / can be snapped onto c-rail and DIN rail 35/15 mm

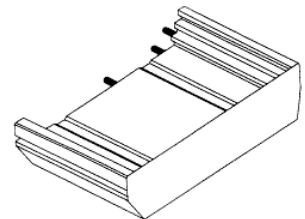
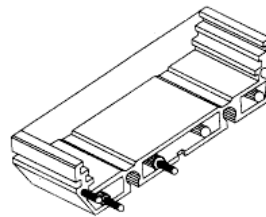
Seitenteile beidseitig verwendbar / side panels can be used on both sides



Material / material: selbstverlöschendes Polyamid / self-extinguishing polyamide
Farbe / colour: RAL 6017

GOGABOX Seitenteile beidseitig verwendbar / side panels used on both sides

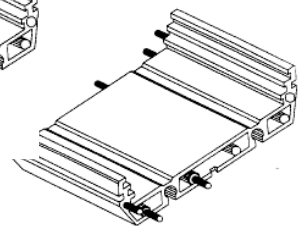
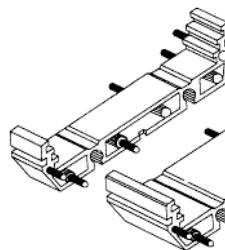
Typ	Breite mm	Platinenbreite mm	ArtNr	€ /Stk.
type	width	palette width		/pc.
72/11/L	11,25	10,25	2900010	0,79
72/11/LG	11,25	10,25	2900010B	0,83
72/12/L	12,25	11,25	2900011	0,87
72/20/L	20,5	19,5	2900012	1,07
72/22/L	22,5	21,5	2900013	1,09
72/45/L	45	44	2900014	1,71



72/11/LG = mit Beschriftungskarte / with marking label

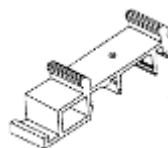
GOGABOX Mittelteile symmetrisch / middle parts symmetrically

Typ	Breite mm	Platinenbreite mm	ArtNr	€ /Stk.
type	width	palette width		/pc.
72/10	10,25	10,25	2900015	0,76
72/11	11,25	11,25	2900016	0,81
72/22	22,25	22,25	2900017	1,01
72/45	45	45	2900018	1,66



GOGABOX Sockel zum Einschieben / socket for insertion

Typ	Breite mm	ArtNr	€ /Stk.
type	width		/pc.
72/A	10,25	2900019	0,83



Preise gültig ab 01.01.2023 exkl. MwSt., freibleibend, Auftragsrabatt auf Anfrage /
prices are valid from 01.01.2023 excl. VAT, subject to change, discounts upon request
sonst. Konditionen siehe www.gogatec.com/AGB.pdf, techn. Änderungen vorbehalten /
terms & conditions can be found on our website: www.gogatec.com/AGB.pdf; error, technical modifications and variations are reserved