

**GOGAMOUNT Federstahl-Montageclips für Stahlträger MCS /**  
**spring steel mounting clips for steel beams**

Das Sortiment der MCS-Schnellbefestigungen ist die ideale Lösung für die Verbindung von tragenden und nichttragenden Metallstrukturen mit dem Großteil der Bestandteile von elektrischen und mechanischen Anlagen. /

*The range of MCS quick fasteners is the ideal solution for connecting load-bearing and non-load-bearing metal structures to the majority of the components of electrical and mechanical installations.*

- einfache und schnelle Montage / *simple and quick assembly*
- weder Bohrungen noch Schweißungen an der Metallstruktur sind nötig, keine speziellen Werkzeuge oder besondere Fähigkeiten sind für die Montage erforderlich. Es genügt ein Hammerschlag oder eine Schraubenzieherdrehung, um eine feste und sichere Befestigung zu schaffen. / *neither drilling nor welding on the metal structure is necessary, no special tools or special skills are required for assembly. a hammer blow or a screwdriver turn is enough to create a firm and secure fastening.*
- umfassendes Angebot an Artikeln und Kombinationen, passend für alle technischen Probleme. / *comprehensive range of items and combinations, suitable for all technical problems.*
- alle Elemente der MCS-Befestigungspalette stichprobenartig geprüft. / *all elements of the MCS fastening range randomly tested.*
- für Innen- und Außenanwendungen, in feuchter und leicht korrosiver Umgebung / *for indoor and outdoor applications, in humid and slightly corrosive environments*
- Im Salzsprühnebel bis zu 480 Stunden getestet (nach DIN 50021). / *tested in salt spray for up to 480 hours (according to DIN 50021).*

**Material / material:** Federstahl nach / *spring steel acc. to* DIN 17222 (UNE-EN 10132-4)

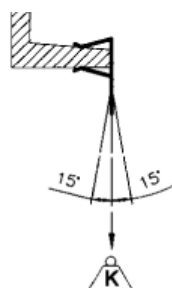
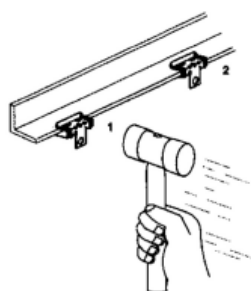
**Härtewert / hardening value :** HRC4350

**Korrosionsschutz / corrosion protection:**

Nichthydrierte Beschichtung (ohne Elektrolyten oder saure Beizbäder) / *Non-hydrogenated coating (without electrolytes or acid pickling baths)*

Elektrische Leitfähigkeit. Hohe Wärmefestigkeit. Einsatzbereich +5 - +35°C / *Electrical conductivity. High thermal resistance. Application range +5 - +35°C*

Kein Chrom VI oder Chrom III. Hoher Schutz vor kathodischer Korrosion / *No chromium VI or chromium III. High protection against cathodic corrosion.*

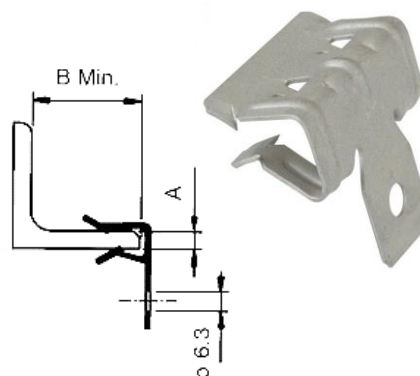
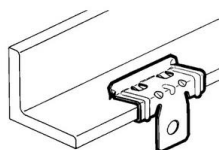


Die angegebenen Belastbarkeitswerte verstehen sich als Angabe einer senkrecht angelegten statischen Last mit einer maximalen Neigung von + 15°. Wenn zwei oder mehrere Elemente untereinander kombiniert sind, ist die Belastbarkeit des Elements mit dem niedrigeren Wert zu berücksichtigen. Hat die Struktur, an der das Element angebracht ist, einen niedrigeren Belastbarkeitswert als jener des Elementes selbst, so bestimmt diese die anwendbare Höchstbelastbarkeit /

*The indicated load capacity values are to be understood as an indication of a vertically applied static load with a maximum inclination of + 15°. If two or more elements are combined, the load capacity of the element with the lower value must be taken into account. If the structure to which the element is attached has a lower load capacity value than that of the element itself, this determines the applicable maximum load capacity*

**GOGAMOUNT Federstahl-Montageclips EASY-BA Basis /**  
**spring steel mounting clips base**

Typ	Traglast kg	Klemmbereich A mm	Klemmlänge B mm min	VPE Stk. / pcs.	ArtNr part no.	€ /Stk. /pc.
type	carriage load	clamping range	clamping length	PU		
MCS-EASY-BA-01	70	1,5-4	18	100	251200	1,26
MCS-EASY-BA-02	90	4-10	25	100	251201	1,42
MCS-EASY-BA-03	90	10-15	25	100	251202	1,57
MCS-EASY-BA-04	90	15-20	25	100	251203	1,63



Preise gültig ab 01.01.2023 exkl. MwSt., freibleibend, Auftragsrabatt auf Anfrage /

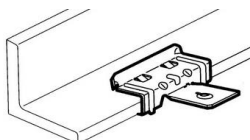
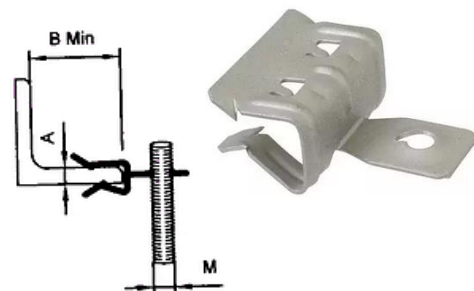
*prices are valid from 01.01.2023 excl. VAT, subject to change, discounts upon request*

sonst. Konditionen siehe [www.gogatec.com/AGB.pdf](http://www.gogatec.com/AGB.pdf), techn. Änderungen vorbehalten /

*terms & conditions can be found on our website: www.gogatec.com/AGB.pdf; error, technical modifications and variations are reserved*

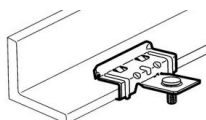
**GOGAMOUNT Federstahl-Montageclips EASY-WA waagrecht /  
spring steel mounting clips horizontal**

Typ	Traglast	Klemmbereich A	Klemmlänge B	VPE	ArtNr	€
type	kg	mm	mm min	Stk. / pcs.	part no.	/Stk. /pc.
MCS-EASY-WA-01	20	4-10	25	100	251205	1,50
MCS-EASY-WA-02	20	10-15	25	100	251206	1,63



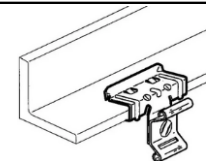
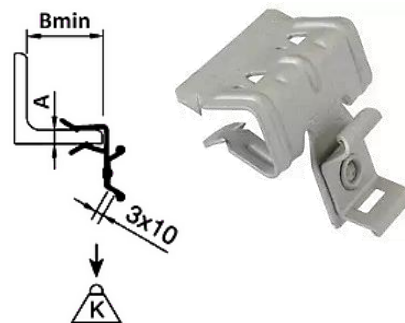
**GOGAMOUNT Federstahl-Montageclips EASY-WAS waagrecht m.Schraube /  
spring steel mounting clips horizontal with screw**

Typ	Traglast	Klemmbereich A	Klemmlänge B	VPE	ArtNr	€
type	kg	mm	mm min	Stk. / pcs.	part no.	/Stk. /pc.
MCS-EASY-WAS-01	20	4-10	25	100	251207	2,96
MCS-EASY-WAS-02	20	10-15	25	100	251208	2,98



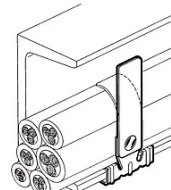
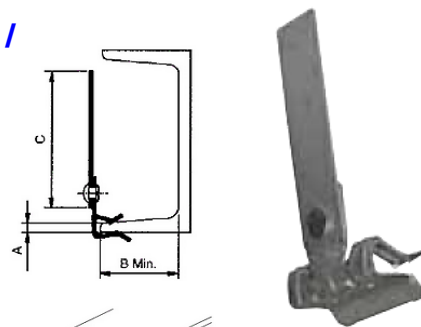
**GOGAMOUNT Federstahl-Montageclips EASY-LT mit Laschenträger /  
spring steel mounting clips with tie holder**

Typ	Traglast	Klemmbereich A	Klemmlänge B	VPE	ArtNr	€
type	kg	mm	mm min	Stk. / pcs.	part no.	/Stk. /pc.
MCS-EASY-LT-01	15	1,5-4	18	100	251210	2,73
MCS-EASY-LT-02	15	4-10	25	100	251211	3,00
MCS-EASY-LT-03	15	10-15	25	100	251212	3,13
MCS-EASY-LT-04	15	15-20	25	100	251213	3,20



**GOGAMOUNT Federstahl-Montageclips EASY-FB mit Feinblech /  
spring steel mounting clips with steel band**

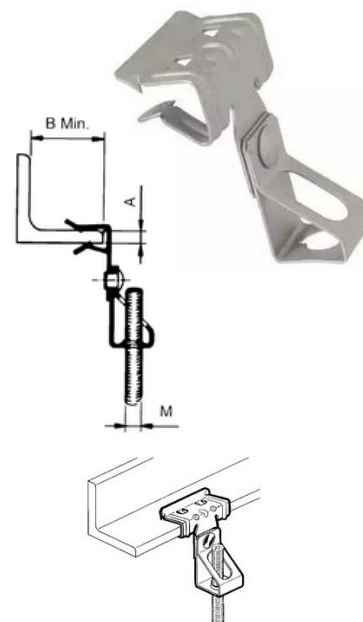
Typ	Klemmbereich A	Klemmlänge B	Länge Blech C	VPE	ArtNr	€
type	mm	mm min	mm	Stk. / pcs.	part no.	/Stk. /pc.
MCS-EASY-FB-01	1,5-4	18	75	100	251215	2,41
MCS-EASY-FB-02	4-10	25	75	100	251216	3,22
MCS-EASY-FB-03	10-15	25	75	100	251217	3,41
MCS-EASY-FB-04	15-20	25	75	100	251218	3,57



Preise gültig ab 01.01.2023 exkl. MwSt., freibleibend, Auftragsrabatt auf Anfrage /  
prices are valid from 01.01.2023 excl. VAT, subject to change, discounts upon request  
sonst. Konditionen siehe [www.gogatec.com/AGB.pdf](http://www.gogatec.com/AGB.pdf), techn. Änderungen vorbehalten /  
terms & conditions can be found on our website: [www.gogatec.com/AGB.pdf](http://www.gogatec.com/AGB.pdf); error, technical modifications and variations are reserved

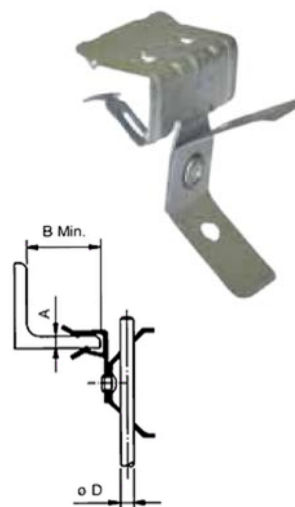
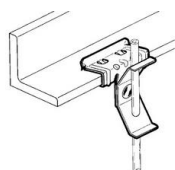
**GOGAMOUNT Federstahl-Montageclips EASY-GST m. Gewindestangenträger /  
spring steel mounting clips horizontal threaded rod hanger**

Typ	Traglast	Klemmbereich A	Klemmlänge B	Gewinde	VPE	ArtNr	€
type	kg	mm	mm min	thread	Stk. / pcs.	part no.	/Stk. /pc.
	carriage load	clamping range	clamping length		PU		
MCS-EASY-GST-01	70	1,5-4	18	M6	100	251220	3,01
MCS-EASY-GST-02	70	4-10	25	M6	100	251221	3,11
MCS-EASY-GST-03	70	10-15	25	M6	100	251222	3,23
MCS-EASY-GST-04	70	15-20	25	M6	100	251223	3,33
MCS-EASY-GST-05	70	1,5-4	18	M8	100	251224	3,07
MCS-EASY-GST-06	70	4-10	25	M8	100	251225	3,20
MCS-EASY-GST-07	70	10-15	25	M8	100	251226	3,23
MCS-EASY-GST-08	70	15-20	25	M8	100	251227	3,35
MCS-EASY-GST-09	70	1,5-4	18	M10	100	251228	3,10
MCS-EASY-GST-10	70	4-10	25	M10	100	251229	3,22
MCS-EASY-GST-11	70	10-15	25	M10	100	251230	3,32
MCS-EASY-GST-12	70	15-20	25	M10	100	251231	3,47



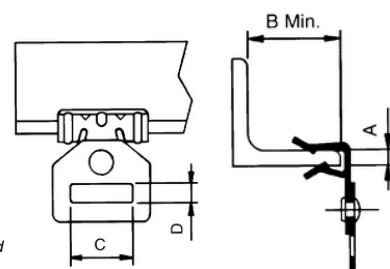
**GOGAMOUNT Federstahl-Montageclips EASY-FHK m.Feder f. Hängeklemme /  
spring steel mounting clips with spring for ceiling rod**

Typ	Traglast	Klemmbereich A	Klemmlänge B	Stangen-Ø	VPE	ArtNr	€
type	kg	mm	mm min	mm	Stk. / pcs.	part no.	/Stk. /pc.
	carriage load	clamping range	clamping length	pole-Ø	PU		
MCS-EASY-FHK-01	60	1,5-4	18	6	100	251240	2,45
MCS-EASY-FHK-02	60	4-10	25	6	100	251241	3,26
MCS-EASY-FHK-03	60	10-15	25	6	100	251242	3,46
MCS-EASY-FHK-04	60	15-20	25	6	100	251243	3,96



**GOGAMOUNT Federstahl-Montageclips EASY-BT mit Bandträger /  
spring steel mounting clips with tape hanger**

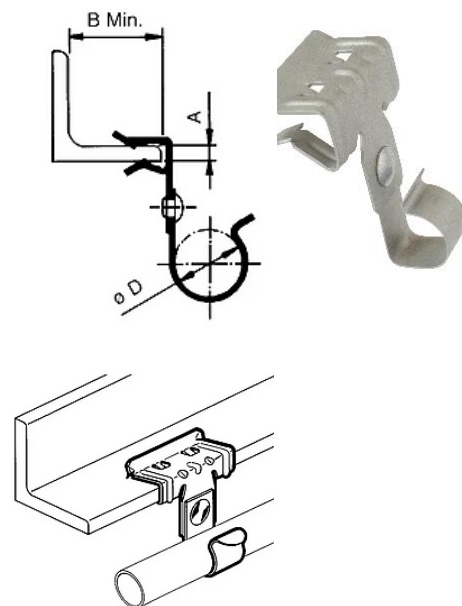
Typ	Traglast	Klemmbereich A	Klemmlänge B	Bandmaße CxD	VPE	ArtNr	€
type	kg	mm	mm min	mm max.	Stk. / pcs.	part no.	/Stk. /pc.
	carriage load	clamping range	clamping length	tape dim. CxD	PU		
MCS-EASY-BT-01	45	1,5-4	18	28x6,5	100	251245	2,63
MCS-EASY-BT-02	45	4-10	25	28x6,5	100	251246	3,60
MCS-EASY-BT-03	45	10-15	25	28x6,5	100	251247	4,02
MCS-EASY-BT-04	45	15-20	25	28x6,5	100	251248	4,52



Preise gültig ab 01.01.2023 exkl. MwSt., freibleibend, Auftragsrabatt auf Anfrage /  
prices are valid from 01.01.2023 excl. VAT, subject to change, discounts upon request  
sonst. Konditionen siehe [www.gogatec.com/AGB.pdf](http://www.gogatec.com/AGB.pdf), techn. Änderungen vorbehalten /  
terms & conditions can be found on our website: [www.gogatec.com/AGB.pdf](http://www.gogatec.com/AGB.pdf); error, technical modifications and variations are reserved

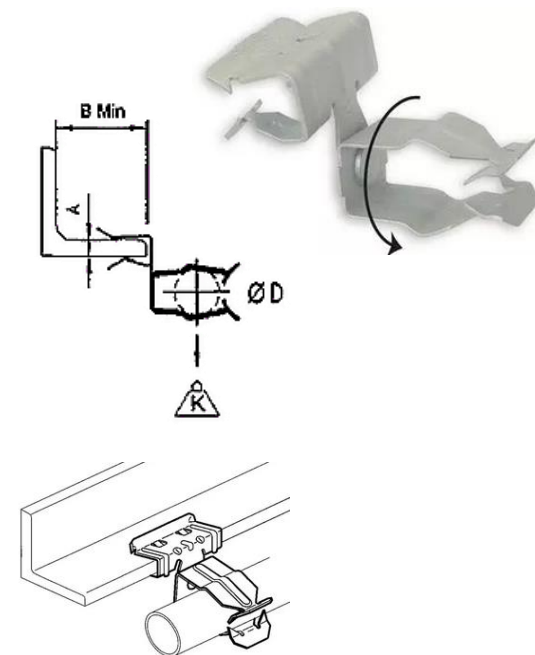
**GOGAMOUNT Federstahl-Montageclips EASY-FC mit FastClip /  
spring steel mounting clips with fast clip**

Typ	Klemmbereich A	Klemmlänge B	Rohr- $\phi$	VPE	ArtNr	€
type	mm	mm min	mm	Stk. / pcs.	part no.	/Stk.
	clamping range	clamping length	tube- $\phi$	PU		/pc.
MCS-EASY-FC-01	1,5-4	18	12-14	100	251250	2,01
MCS-EASY-FC-02	1,5-4	18	15-18	100	251251	2,15
MCS-EASY-FC-03	1,5-4	18	19-24	100	251252	2,15
MCS-EASY-FC-04	1,5-4	18	25-30	100	251253	2,24
MCS-EASY-FC-05	4-10	25	12-14	100	251254	2,73
MCS-EASY-FC-06	4-10	25	15-18	100	251255	2,73
MCS-EASY-FC-07	4-10	25	19-24	100	251256	2,84
MCS-EASY-FC-08	4-10	25	25-30	100	251257	2,92
MCS-EASY-FC-09	10-15	25	12-14	100	251258	2,72
MCS-EASY-FC-10	10-15	25	15-18	100	251259	2,87
MCS-EASY-FC-11	10-15	25	19-24	100	251260	3,00
MCS-EASY-FC-12	10-15	25	25-30	100	251261	3,08
MCS-EASY-FC-13	15-20	25	12-14	100	251262	3,25
MCS-EASY-FC-14	15-20	25	15-18	100	251263	3,25
MCS-EASY-FC-15	15-20	25	19-24	100	251264	3,36
MCS-EASY-FC-16	15-20	25	25-30	100	251265	3,48



**GOGAMOUNT Federstahl-Montageclips EASY-RB m. Rohrbefestigung /  
spring steel mounting clips with pipe fastener**

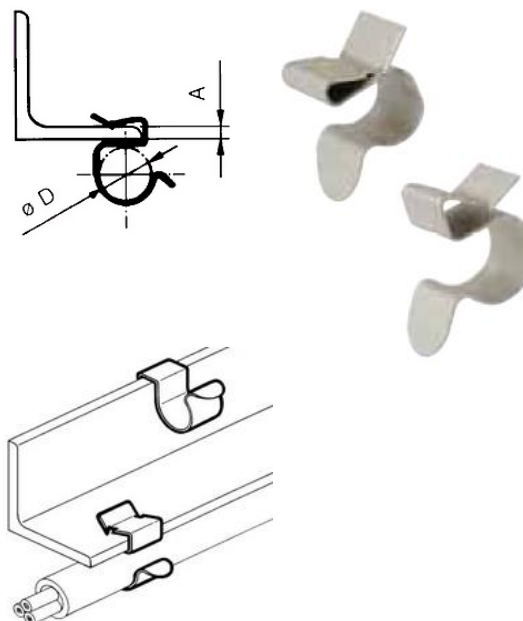
Typ	Klemmbereich A	Klemmlänge B	Rohr- $\phi$	VPE	ArtNr	€
type	mm	mm min	mm	Stk. / pcs.	part no.	/Stk.
	clamping range	clamping length	tube- $\phi$	PU		/pc.
MCS-EASY-RB-01	1,5-4	18	18-22	100	251270	3,25
MCS-EASY-RB-02	1,5-4	18	22-30	100	251271	3,34
MCS-EASY-RB-03	1,5-4	18	30-35	100	251272	4,05
MCS-EASY-RB-04	4-10	25	18-22	100	251273	3,55
MCS-EASY-RB-05	4-10	25	22-30	100	251274	3,49
MCS-EASY-RB-06	4-10	25	30-35	100	251275	4,13
MCS-EASY-RB-07	10-15	25	18-22	100	251276	3,65
MCS-EASY-RB-08	10-15	25	22-30	100	251277	3,76
MCS-EASY-RB-09	10-15	25	30-35	100	251278	4,25
MCS-EASY-RB-10	15-20	25	18-22	100	251279	3,83
MCS-EASY-RB-11	15-20	25	22-30	100	251280	3,86
MCS-EASY-RB-12	15-20	25	30-35	100	251281	4,53



Preise gültig ab 01.01.2023 exkl. MwSt., freibleibend, Auftragsrabatt auf Anfrage /  
prices are valid from 01.01.2023 excl. VAT, subject to change, discounts upon request  
sonst. Konditionen siehe [www.gogatec.com/AGB.pdf](http://www.gogatec.com/AGB.pdf), techn. Änderungen vorbehalten /  
terms & conditions can be found on our website: [www.gogatec.com/AGB.pdf](http://www.gogatec.com/AGB.pdf); error, technical modifications and variations are reserved

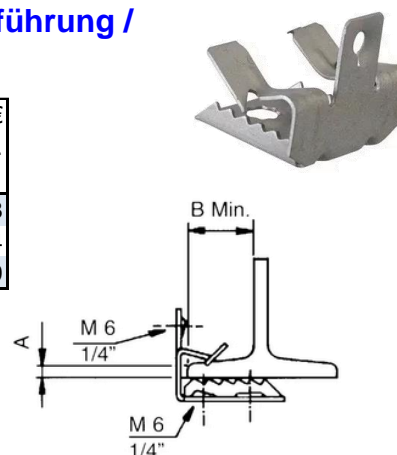
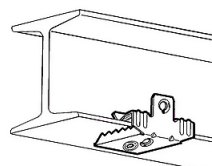
**GOGAMOUNT Federstahl-Montageclips FAST-RB Snap Rohrbefestigung /**  
*spring steel mounting fastener clips*

Typ	Klemmbereich A	Rohr- $\varnothing$	VPE	ArtNr	€
type	clamping range	tube- $\varnothing$	Stk. / pcs.	part no.	/Stk.
			PU		/pc.
MCS-FAST-RB-01	1-4	8-9	100	251300	0,32
MCS-FAST-RB-02	1-4	10-11	100	251301	0,33
MCS-FAST-RB-03	1-4	12-14	100	251302	0,32
MCS-FAST-RB-04	1-4	15-18	100	251303	0,36
MCS-FAST-RB-05	1-4	19-24	100	251304	0,50
MCS-FAST-RB-06	1-4	25-30	100	251305	0,58
MCS-FAST-RB-07	4-7,5	8-9	100	251306	0,30
MCS-FAST-RB-08	4-7,5	10-11	100	251307	0,32
MCS-FAST-RB-09	4-7,5	12-14	100	251308	0,33
MCS-FAST-RB-10	4-7,5	15-18	100	251309	0,36
MCS-FAST-RB-11	4-7,5	19-24	100	251310	0,48
MCS-FAST-RB-12	4-7,5	25-30	100	251311	0,56
MCS-FAST-RB-13	7,5-12	8-9	100	251312	0,32
MCS-FAST-RB-14	7,5-12	10-11	100	251313	0,33
MCS-FAST-RB-15	7,5-12	12-14	100	251314	0,33
MCS-FAST-RB-16	7,5-12	15-18	100	251315	0,36
MCS-FAST-RB-17	7,5-12	19-24	100	251316	0,48
MCS-FAST-RB-18	7,5-12	25-30	100	251317	0,57



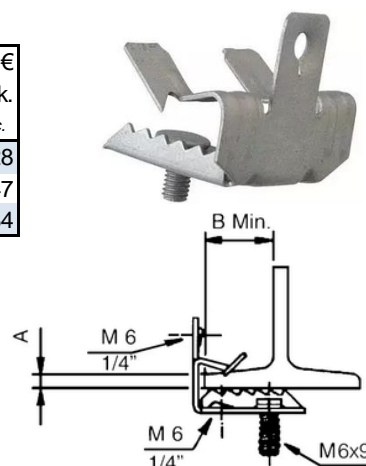
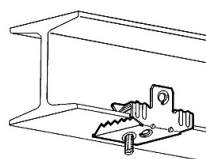
**GOGAMOUNT Federstahl-Montageclips MEGA-BA Basisausführung /**  
*spring steel mounting clips base*

Typ	Traglast	Klemmbereich A	Klemmlänge B	VPE	ArtNr	€
type	carriage load	clamping range	clamping length	Stk. / pcs.	part no.	/Stk.
	kg	mm	mm min	PU		/pc.
MCS-MEGA-BA-01	45	4-10	35	100	251320	1,98
MCS-MEGA-BA-02	45	10-15	35	100	251321	2,14
MCS-MEGA-BA-03	45	15-20	35	100	251322	2,29



**GOGAMOUNT Federstahl-Montageclips MEGA-B6 Basisausführung m. M6 Schraube /**  
*spring steel mounting clips base w. M6 screw*

Typ	Traglast	Klemmbereich A	Klemmlänge B	VPE	ArtNr	€
type	carriage load	clamping range	clamping length	Stk. / pcs.	part no.	/Stk.
	kg	mm	mm min	PU		/pc.
MCS-MEGA-B6-01	33	4-10	35	100	251325	3,28
MCS-MEGA-B6-02	33	10-15	35	100	251326	3,47
MCS-MEGA-B6-03	33	15-20	35	100	251327	3,84



Preise gültig ab 01.01.2023 exkl. MwSt., freibleibend, Auftragsrabatt auf Anfrage /

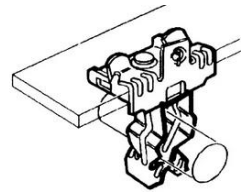
prices are valid from 01.01.2023 excl. VAT, subject to change, discounts upon request

sonst. Konditionen siehe [www.gogatec.com/AGB.pdf](http://www.gogatec.com/AGB.pdf), techn. Änderungen vorbehalten /

terms & conditions can be found on our website: [www.gogatec.com/AGB.pdf](http://www.gogatec.com/AGB.pdf); error, technical modifications and variations are reserved

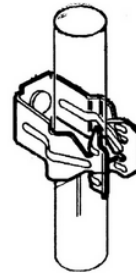
**GOGAMOUNT Federstahl-Montageclips MEGA-MRB m. Rohrbefestigung /  
spring steel mounting clips with pipe fastener**

Typ	Traglast	Klemmbereich A	Klemmlänge B	Rohr- $\emptyset$	VPE	ArtNr	€
type	kg	mm	mm min	mm	Stk. / pcs.	part no.	/Stk. /pc.
	carriage load	clamping range	clamping length	tube- $\emptyset$	PU		
MCS-MEGA-MRB-01	11	4-10	35	18-22	100	251330	4,18
MCS-MEGA-MRB-02	11	4-10	35	22-30	100	251331	4,29
MCS-MEGA-MRB-03	11	4-10	35	30-35	100	251332	4,82
MCS-MEGA-MRB-04	11	10-15	35	18-22	100	251333	4,29
MCS-MEGA-MRB-05	11	10-15	35	22-30	100	251334	4,41
MCS-MEGA-MRB-06	11	10-15	35	30-35	100	251335	5,24
MCS-MEGA-MRB-07	11	15-20	35	18-22	100	251336	4,46
MCS-MEGA-MRB-08	11	15-20	35	22-30	100	251337	5,02
MCS-MEGA-MRB-09	11	15-20	35	30-35	100	251338	5,73



**GOGAMOUNT Federstahl-Montageclips MEGA-RB Rohrbefestigung /  
spring steel mounting clips pipe fastener**

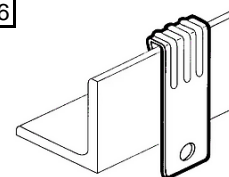
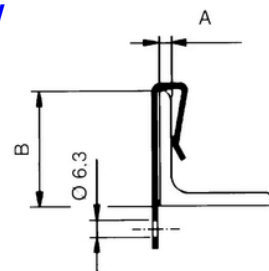
Typ	Traglast	Rohr- $\emptyset$	VPE	ArtNr	€
type	kg	mm	Stk. / pcs.	part no.	/Stk. /pc.
	carriage load	tube- $\emptyset$	PU		
MCS-MEGA-RB-01	11	18-22	100	251340	1,26
MCS-MEGA-RB-02	11	22-30	100	251341	1,42
MCS-MEGA-RB-03	11	30-35	100	251342	2,12
MCS-MEGA-RB-04			100	251343	0,58



**GOGAMOUNT Federstahl-Montageclips HOOK-SR senkrecht /  
spring steel mounting clips vertical**

Typ	Traglast	Klemmbereich A	Klemmlänge B	VPE	ArtNr	€
type	kg	mm	mm min	Stk. / pcs.	part no.	/Stk. /pc.
	carriage load	clamping range	clamping length	PU		
MCS-HOOK-SR-01	70	1,5-5	30	100	251350	1,12
MCS-HOOK-SR-02	70	5-7	30	100	251351	1,12
MCS-HOOK-SR-03	70	3-7	45	100	251352	a.A.
MCS-HOOK-SR-04	70	4-10	60	100	251353	2,46

a. A. = auf Anfrage / upon request



Preise gültig ab 01.01.2023 exkl. MwSt., freibleibend, Auftragsrabatt auf Anfrage /

prices are valid from 01.01.2023 excl. VAT, subject to change, discounts upon request

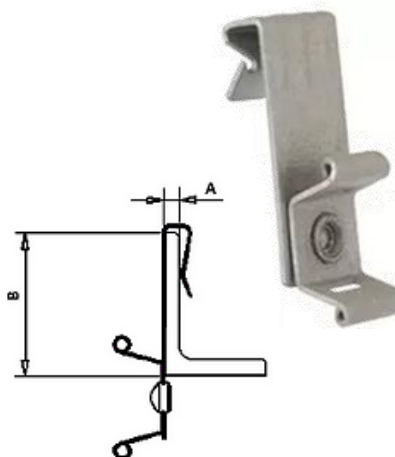
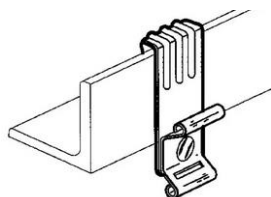
sonst. Konditionen siehe [www.gogatec.com/AGB.pdf](http://www.gogatec.com/AGB.pdf), techn. Änderungen vorbehalten /

terms & conditions can be found on our website: [www.gogatec.com/AGB.pdf](http://www.gogatec.com/AGB.pdf); error, technical modifications and variations are reserved

**GOGAMOUNT Federstahl-Montageclips Montageclips HOOK-LT mit Laschenträger /  
spring steel mounting clips w. tie holder**

Typ	Traglast	Klemmbereich A	Klemmlänge B	VPE	ArtNr	€
type	kg	mm	mm min	Stk. / pcs.	part no.	/Stk. /pc.
	carriage load	clamping range	clamping length	PU		
MCS-HOOK-LT-01	70	1,5-5	30	100	251355	2,13
MCS-HOOK-LT-02	70	5-7	30	100	251356	2,66
MCS-HOOK-LT-03	70	3-7	45	100	251357	a.A.
MCS-HOOK-LT-04	70	4-10	60	100	251358	2,98

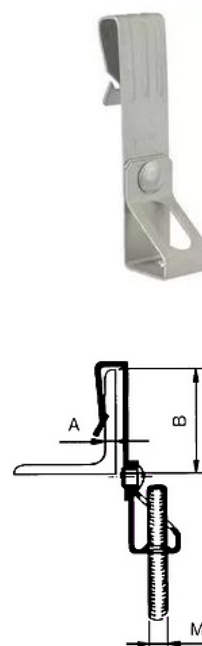
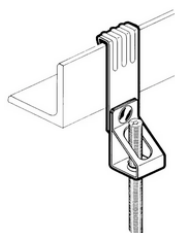
a. A. = auf Anfrage / upon request



**GOGAMOUNT Federstahl-Montageclips HOOK-GST mit Gewindestangenträger /  
spring steel mounting clips w. threaded bolt hanger**

Typ	Traglast	Klemmbereich A	Klemmlänge B	Gew inde	VPE	ArtNr	€
type	kg	mm	mm min	thread	Stk. / pcs.	part no.	/Stk. /pc.
	carriage load	clamping range	clamping length		PU		
MCS-HOOK-GST-01	70	1,5-5	30	M6	100	251360	3,34
MCS-HOOK-GST-02	70	5-7	30	M6	100	251361	3,51
MCS-HOOK-GST-03	70	3-7	45	M6	100	251362	a.A.
MCS-HOOK-GST-04	70	4-10	60	M6	100	251363	4,76
MCS-HOOK-GST-05	70	1,5-5	30	M8	100	251364	3,34
MCS-HOOK-GST-06	70	5-7	30	M8	100	251365	3,51
MCS-HOOK-GST-07	70	3-7	45	M8	100	251366	a.A.
MCS-HOOK-GST-08	70	4-10	60	M8	100	251367	4,76
MCS-HOOK-GST-09	70	1,5-5	30	M10	100	251368	3,34
MCS-HOOK-GST-10	70	5-7	30	M10	100	251369	3,51
MCS-HOOK-GST-11	70	3-7	45	M10	100	251370	a.A.
MCS-HOOK-GST-12	70	4-10	60	M10	100	251371	4,76

a. A. = auf Anfrage / upon request



**GOGAMOUNT Federstahl-Montageclips HOOK-HGW mit Haken für Gewindestange /  
spring steel mounting clips w. hook f. threaded bolt**

Typ	Gew indestange	Rohr-Ø	VPE	ArtNr	€
type	threaded bolt	tube-Ø	Stk. / pcs.	part no.	/Stk. /pc.
		mm	PU		
MCS-HOOK-HGW-01	M6 - M10	20	50	251375	a.A.
MCS-HOOK-HGW-02	M6 - M10	25	50	251376	a.A.
MCS-HOOK-HGW-03	M6 - M10	32	50	251377	a.A.

a. A. = auf Anfrage / upon request



Preise gültig ab 01.01.2023 exkl. MwSt., freibleibend, Auftragsrabatt auf Anfrage /  
prices are valid from 01.01.2023 excl. VAT, subject to change, discounts upon request  
sonst. Konditionen siehe [www.gogatec.com/AGB.pdf](http://www.gogatec.com/AGB.pdf), techn. Änderungen vorbehalten /  
terms & conditions can be found on our website: [www.gogatec.com/AGB.pdf](http://www.gogatec.com/AGB.pdf); error, technical modifications and variations are reserved