

Schellen und Montageclips / hose clamps and mounting clips

GOGACON COLFS Stahlklemmen für STD mit Verschlusschraube / steel clamps for STD with locking screw

Material / material: galv. Stahl / steel

Typ	Rohr-Ø mm	VPE Stk.	ArtNr	€ /Stk.
type	tube-Ø	PU		/pc.
COLFS16	16	100	32-COLFS16	1,11
COLFS22	20-22	50	32-COLFS22	1,14
COLFS28	25-28	50	32-COLFS28	1,26
COLFS32	32	25	32-COLFS32	1,34
COLFS38	38-40	25	32-COLFS38	1,57
COLFS50	50	25	32-COLFS50	1,63
COLFS63	60-63	20	32-COLFS63	3,35



GOGACON FAR Stahl- & Edelstahlklemmen für STD und STDX / steel & stainless steel clamps for STD und STDX

Material FAR: galv. Stahl / steel

Material FARX: Edelstahl AISI 304 / stainless steel

Typ	Rohr-Ø mm	VPE Stk.	Stahl ArtNr	€ /Stk.	Edelstahl ArtNr	€ /Stk.
type	tube-Ø	PU	steel	/pc.	stainless steel	/pc.
FAR(X)16	16	100	32-FAR16	1,11	32-FARX16	4,09
FAR(X)20	20	100	32-FAR20	1,14	32-FARX20	4,35
FAR(X)25	25	75	32-FAR25	1,26	32-FARX25	4,65
FAR(X)32	32	50	32-FAR32	1,50	32-FARX32	5,21
FAR(X)40	40	25	32-FAR40	1,54	32-FARX40	6,24
FAR(X)50	50	25	32-FAR50	1,86	32-FARX50	6,67



Preise gültig ab 01.01.2023 exkl. MwSt., freibleibend, Auftragsrabatt auf Anfrage /

prices are valid from 01.01.2023 excl. VAT, subject to change, discounts upon request

sonst. Konditionen siehe www.gogatec.com/AGB.pdf, techn. Änderungen vorbehalten /

terms & conditions can be found on our website: www.gogatec.com/AGB.pdf; error, technical modifications and variations are reserved

Material / material: gal. Sn Stahl n. / galvanized steel acc. to DIN 3016, halogenfr. Elastomer / halogen-fr. elastomer, witterungs- & UV best. / weather & UV resist.

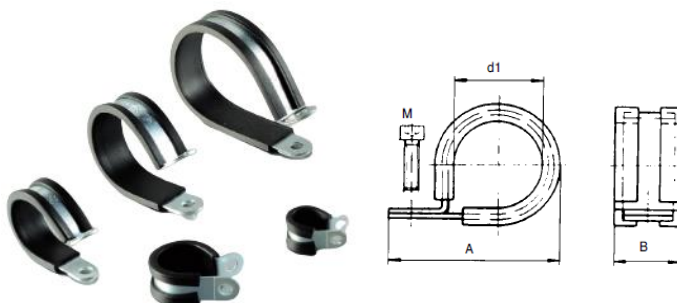
Schutzart / protection grade: IP40

Temperaturbereich / temperature range: -50°C - +105°C, kurzzeitig / temporarily bis +150°C

GOGACON RSSG-1 O Rohrschelle O-Form / tubular clamp "O"-type

Eine Befestigungsschraube / one fixing screw

Typ type	Abmessungen mm dimensions mm					VPE PU	Stk. /pc.	ArtNr /pc.	€/Stk. /pc.
	A	B	d1	M	Stk.				
RSSG-1 O NW7	25	13	9	4	100	248800	1,97		
RSSG-1 O NW10	26	13	12	4	100	248801	2,40		
RSSG-1 O NW12	31	13	14	4	100	248802	2,40		
RSSG-1 O NW14	34	15	17,5	4	50	248803	2,40		
RSSG-1 O NW17	40	17	20	5	100	248804	2,99		
RSSG-1 O NW20	42	16,5	21	5	50	248805	2,99		
RSSG-1 O NW23	50	17	26	5	50	248806	2,99		
RSSG-1 O NW24	47	16,5	26	5	50	248807	2,99		
RSSG-1 O NW29	65	21	32	6	30	248808	4,03		
RSSG-1 O NW37	70	21	40	6	20	248809	4,88		
RSSG-1 O NW48	87	21	52	6	20	248810	6,25		



GOGACON RSSG-2 U Rohrschellen U-Form / tubular clamp „u“-type

Zwei Befestigungsschrauben / two fixing screws

Typ type	Abmessungen mm dimensions mm					VPE PU	Stk. /pc.	ArtNr /pc.	€/Stk. /pc.
	A	B	H	E	M				
RSSG-2 U NW37	80	19	48	65	2x6	20	248830	4,61	
RSSG-2 U NW48	94	19	58	78	2x6	20	248831	7,27	
RSSG-2 U NW56	118	24	72	98	2x8	20	248832	10,92	
RSSG-2 U NW70	130	24	85	110	2x8	10	248833	9,22	
RSSG-2 U NW95	156	24	110	136	2x8	10	248834	10,84	
RSSG-2 U NW125	200	24	152	180	2x8	10	248835	19,66	



GOGACON RSS Schlauchschelle ohne Erdungsschrauben / hose clamp without earthing screw

Material / material: Edelstahl / stainless steel

Typ type	Durchmesser mm diameter mm		VPE PU	Stk. /pc.	ArtNr /pc.	€/Stk. /pc.
	min.	max.				
RSS-1	11	17	100	248840	1,86	
RSS-2	13	20	100	248841	1,93	
RSS-3	19	28	50	248842	2,23	
RSS-4	26	38	25	248843	2,37	
RSS-5	32	44	25	248844	2,56	
RSS-6	38	50	25	248845	2,66	
RSS-7	44	56	25	248846	2,83	
RSS-8	58	75	10	248847	3,29	



GOGACON RSSE Schlauchschelle mit Erdungsschraube / hose clamp with earthing screw

Material / material: Edelstahl / stainless steel

Typ type	Durchmesser mm diameter mm		VPE PU	Stk. /pc.	ArtNr /pc.	€/Stk. /pc.
	min.	max.				
RSSE-1	13	20	100	248851	3,42	
RSSE-2	19	28	50	248852	3,75	
RSSE-3	32	44	25	248854	4,15	
RSSE-4	44	56	25	248856	4,32	
RSSE-5	58	75	10	248857	4,85	



Preise gültig ab 01.01.2023 exkl. MwSt., freibleibend, Auftragsrabatt auf Anfrage /

prices are valid from 01.01.2023 excl. VAT, subject to change, discounts upon request

sonst. Konditionen siehe www.gogatec.com/AGB.pdf, techn. Änderungen vorbehalten /

terms & conditions can be found on our website: www.gogatec.com/AGB.pdf; error, technical modifications and variations are reserved