

GOGASWITCH TS Hutschienen / DIN rails

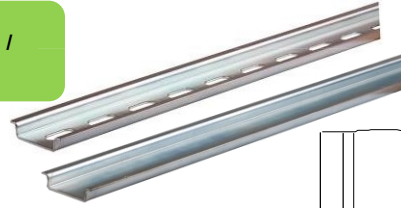
Nur ganze VPE /
only full PU

Nach / according to: EN 60715

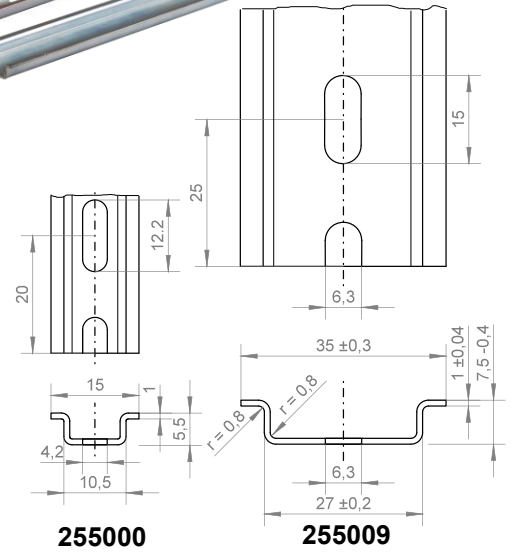
Länge / length: Stangen zu 2m / 2m rods

Material / material: verzinkt und chromatiert / zinc plated and chromated (nur 255000)

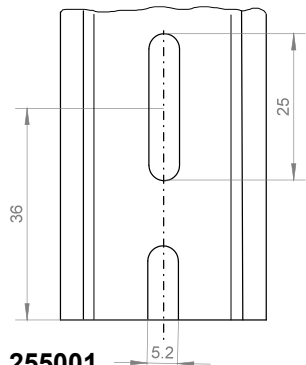
Material / material: Sendzimirverzinkt / sendzimir galvanised



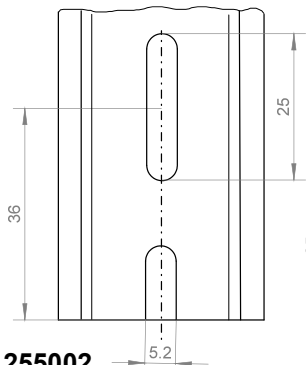
Typ type	Langloch mm slotted hole	Materialstärke mm thickness	VPE m		ArtNr part no.	€/m.
			Palette PU pallet	Packung PU pck. m		
TS 15 x 5,5mm	4,2 x 12	1	-	100	255000	6,20
	5,2 x 18				255001	1,75
	5,2 x 25				255006	1,75
	6,3 x 15				255009	3,07
TS 35 x 7,5mm	6,3 x 18	1	2160	40	255004	1,75
	Ungelocht / unperforated				255011	1,65
	5,2 x 18				255002	3,27
TS 35 x 15mm	5,2 x 25	1,5	1080	20	255005	3,27
	6,3 x 18				255003	3,27
	Ungelocht / unperforated				255012	3,13



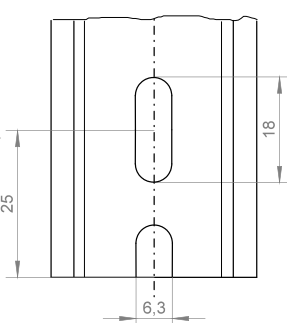
255006



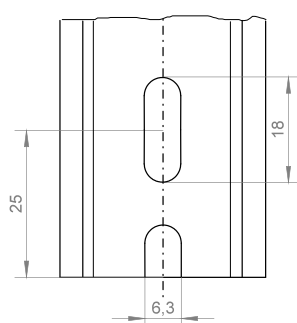
255005



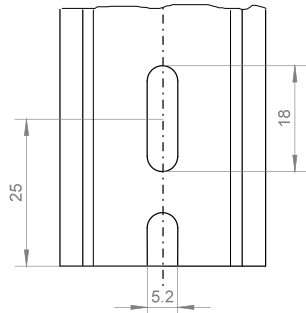
255004



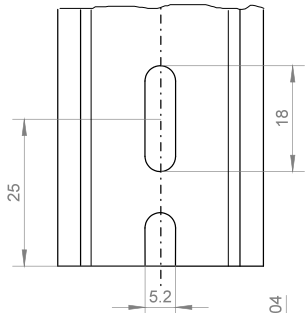
255003



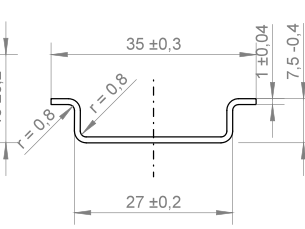
255001



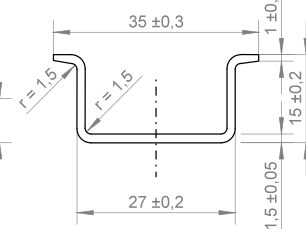
255002



255011



255012



Preise gültig ab 01.01.2024 exkl. MwSt., freibleibend, Auftragsrabatt auf Anfrage /

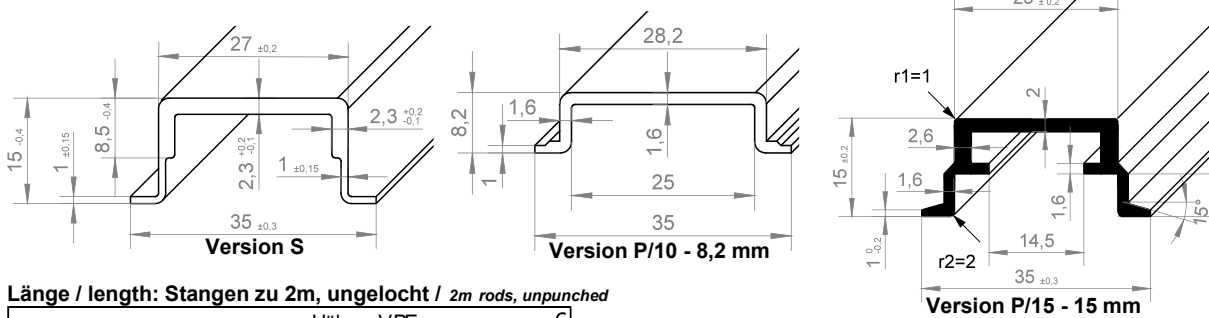
prices are valid from 01.01.2024 excl. VAT, subject to change, discounts upon request

sonst. Konditionen siehe www.gogatec.com/AGB.pdf, techn. Änderungen vorbehalten /

terms & conditions can be found on our website: www.gogatec.com/AGB.pdf; error, technical modifications and variations are reserved

Hutschienen / DIN rails

GOGASWITCH TS-ALU Hutschienen aus Aluminium / aluminium DIN rails



Länge / length: Stangen zu 2m, ungelocht / 2m rods, unpunched

Version	Typ	Höhe mm	VPE m	ArtNr	€ /m.
version	type	height	PU	part no.	/m.
Version S	TSALU-S 35/15	15	20	255033	20,05
Version P/10	TSALU-P 35/10	8,2	40	255038	17,00
Version P/15	TSALU-P 35/15	15	20	255039	6,55

GOGASWITCH TSK-ALU Kombi-Schienen aus Aluminium / aluminium combi rails

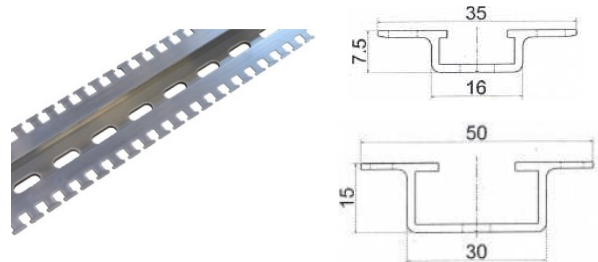
Länge / length: Stangen zu 2m, gelocht / 2m rods, punched

Aufsnappen von Bauteilen / snap on elements

Kabelfixierung mit Kabelbindern / cable fixation with cable ties

Für Bügelschellen mit Gegenwannen / clamp clips with counter-trough

Typ	Langloch mm	Materialstärke mm	VPE m	ArtNr	€ /m.
type	slotted hole	thickness	PU	part no.	/m.
TSK-ALU 35x7,5	6 x 15	1,5	20	255081	16,95
TSK-ALU 50x15	6 x 15	1,5	20	255085	22,07



Preise gültig ab 01.01.2024 exkl. MwSt., freibleibend, Auftragsrabatt auf Anfrage /

prices are valid from 01.01.2024 excl. VAT, subject to change, discounts upon request

sonst. Konditionen siehe www.gogatec.com/AGB.pdf, techn. Änderungen vorbehalten /

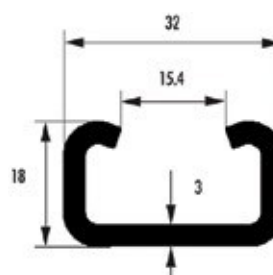
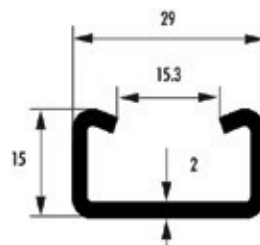
terms & conditions can be found on our website: www.gogatec.com/AGB.pdf; error, technical modifications and variations are reserved

GOGASWITCH Ankerschienen Alu / anchor rails alu

Länge / length: 3m-Stangen / 3m rods

Material / material: Aluminium / aluminium

Typ	Materialstärke mm	Öffnung mm	Breite mm	Höhe mm	ArtNr	€ /m
type	thickness	opening	width	height	part no.	/m
AS-2915AL	2	15,3	29	15	29-4382A/3M	14,54
AS-3218AL	3	15,4	32	18	29-4383A/3M	14,17



GOGASHIELD Ankerschienen A2 / anchor rails A2

Länge / length: 3m-Stangen / 3m rods

Material / material: Edelstahl A2 / stainless steel A2

Typ	Materialstärke mm	Öffnung mm	Breite mm	Höhe mm	ArtNr	€ /m
type	thickness	opening	width	height	part no.	/m
AS-2915ES	2	15,3	29	15	29-4382IN/3M	47,57
AS-3218ES	3	15,4	32	18	29-4383IN/3M	a. A.

a. A. = auf Anfrage / upon request

GOGASHIELD Ankerschienen FV (RZ) / anchor rails FV (RZ)

Länge / length: 3m-Stangen / 3m rods

Material / material: feuerverzinkter Stahl / hot galvanized steel

Typ	Materialstärke mm	Öffnung mm	Breite mm	Höhe mm	ArtNr	€ /m
type	thickness	opening	width	height	part no.	/m
AS-2915FV	2	15,3	29	15	29-4382RZ/3M	a. A.
AS-3218FV	3	15,4	32	18	29-4383RZ/3M	a. A.

a. A. = auf Anfrage / upon request

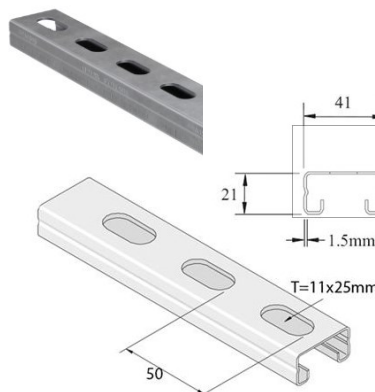
GOGASWITCH A8 Ankerschiene / anchor rail

Schlitzbreite / slot width 18 mm

Länge / length: 2m-Stangen / 2m rods

Material / material: Sendzimirverzinkt / sendzimir galvanised

Typ	Materialstärke mm	Langloch mm	Breite mm	Höhe mm	VPE Stk.	Art.Nr. Stk.	€ /m.
type	thickness	slotted hole	width	height	PU	part no.	/m.
Ankerschiene A8	1,5	11 x 25	41	21	20	255050	11,61



GOGASHIELD Schienenträger STR- A / rail holder

Material / material: Duroplast / thermosetting plastic

Typ	L mm	B mm	H mm	VPE Stk.	ArtNr	€ Stk.
type				PU		/pc.
STR-A	63	20	11	60	29-4048	11,60



Preise gültig ab 01.01.2024 exkl. MwSt., freibleibend, Auftragsrabatt auf Anfrage /

prices are valid from 01.01.2024 excl. VAT, subject to change, discounts upon request

sonst. Konditionen siehe www.gogatec.com/AGB.pdf, techn. Änderungen vorbehalten /

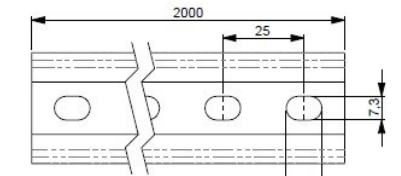
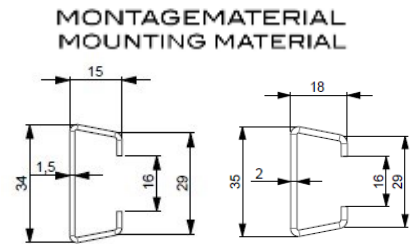
terms & conditions can be found on our website: www.gogatec.com/AGB.pdf, error, technical modifications and variations are reserved

GOGASWITCH C-Schienen / C-rails

passend f. Bügelschellen BSK, BSM / fitting for strap clip BSK, BSM
 Schlitzbreite / slot width 16 mm
 Länge / length: 2m-Stangen / 2m rods
 Material / material: verzinkt / galvanized

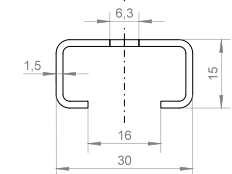
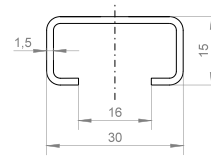
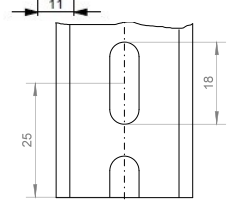


Typ	Materialstärke	Langloch	Breite	Höhe	VPE	Art.Nr.	€
type	mm	mm	mm	mm	Stk.	part no.	/m.
C-Schiene	1,5	7,3 x 11	30	15	20	255070	7,73
	1,5			18	20	255071	8,60
	2			18	20	255072	8,78



passend f. Bügelschellen BSK, BSM / fitting for strap clip BSK, BSM
 Schlitzbreite / slot width 16 mm
 Länge / length: 2m-Stangen / 2m rods
 Material / material: elektrolytischverzinkt / electrolytic zinc plating (255073)
 sendzimirverzinkt / sendzimir galvanised (255075)

Typ	Materialstärke	Langloch	Breite	Höhe	VPE	Art.Nr.	€
type	mm	mm	mm	mm	Stk.	part no.	/m.
C-Schiene	1,5	6,3 x 18	30	15	20	255073	4,03
C-Schiene	1,5	ungelocht / unperforated	30	15	20	255075	3,92



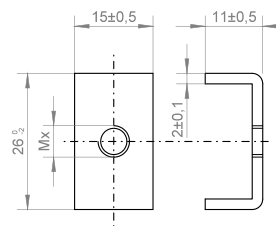
255075

255073

GOGASWITCH Spezialmuttern SM / special nuts

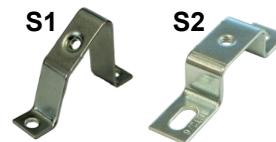
für C-Schiene / for c-rails
 Material / material: elektrolytische Verzinkung / electrolytic zinc plating

Typ	Abmessung	Innengew in	VPE	Art.Nr.	€
type	L B H	de	Stk.	part no.	/Stk.
SMM4		M4	100	255079M4	0,38
SMM5	26 15 11	M5	100	255079M5	0,38
SMM6		M6	100	255079M6	0,38

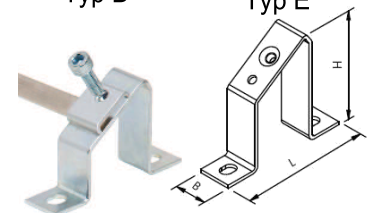
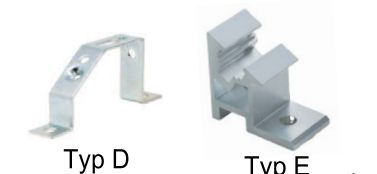
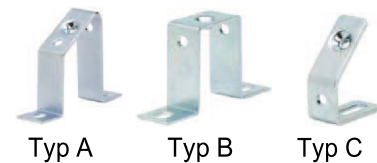


GOGASWITCH Schrägsteller / angle adapter

für Tragschienen / for rails
 Material / material: Stahl / steel, Typ E: Aluminium / aluminum



Typ	Abmessung	Montageloch-	VPE	Art.Nr.	€
type	L B H	Gew .	PU	part no.	Stk.
Schienenschrägst. Typ S1	72 18 48	M6	10	255021	0,99
		M5	10	255044	0,94
Schienenhochst. Typ S2	85 18 20	M6	10	255022	0,69
Schienenschrägst. Typ A	80 20 68	M6	10	255024	4,43
		M6	10	255025	4,88
Schienenhochst. Typ B	84 18 20	M6	10	255026	1,16
		M6	10	255045	1,22
		M6	10	255027	1,32
		M6	10	255046	1,49
		M6	10	255028	1,62
		M6	10	255047	2,03
		M6	10	255029	2,18
Schienenschrägst. Typ C	40 18 40	M6	10	255040	2,59
		M6	10	255041	2,41
Schienenschrägst. Typ D	120 20 47	M6	10	255042	3,82
Schrägsteller Aluminium 30° Typ E	40 22 40	-	10	18-330926.0010	a.A.
Montageclip	-	-	1	255043	1,68



Montageclip für Kupferschienen / mounting clip for copper rails

a. A. = auf Anfrage / upon request

Preise gültig ab 01.01.2024 exkl. MwSt., freibleibend, Auftragsrabatt auf Anfrage / prices are valid from 01.01.2024 excl. VAT, subject to change, discounts upon request
 sonst. Konditionen siehe www.gogatec.com/AGB.pdf, techn. Änderungen vorbehalten / terms & conditions can be found on our website: www.gogatec.com/AGB.pdf; error, technical modifications and variations are reserved

**Ankerschienen, Bügelschellen & Zubehör /
anchor rails, bolt clamps & accessoires**

**GOGASWITCH BSK Bügelschellen inklusive Kunststoff-Gegenwanne /
bolt clamps with plastic counter trough**

für Schlitzbreite 16 mm / for slot width 16mm

Material / material: verzinkter Stahl / coated steel, dickschichtpassiviert / thick-film passivated

Spannbereiche / clamping range: Ø8 mm - Ø64 mm

Montage / mounting: C30-Tragschienen gem. EN 60715 / C30 rails acc. to EN 60715

Schraube / screw: Kombi-Kreuzschlitz-Sechskantschraube SW10 / hexagonehead screw with cross slot

Typ	Für Kabeldurchmesser mm	VPE	ArtNr	Stk.
type	for cable diameter	PU		/pc.
BSK12	8-12	100	255360	1,15
BSK16	10-16	100	255361	1,18
BSK22	14-22	100	255362	1,24
BSK28	18-28	100	255363	1,44
BSK34	24-34	100	255364	1,61
BSK40	30-40	50	255365	1,66
BSK46	36-46	50	255366	1,80
BSK52	42-52	50	255367	1,93
BSK58	48-52	50	255368	2,35
BSK64	54-64	50	255369	2,70



**GOGASWITCH GWK Ersatz Kunststoff-Gegenwanne f. BSK /
replacement plastic troughs for bolt clamps**

Material / material: Polypropylen

Farbe / color: RAL 7035 (grau / grey)

Typ	Für Kabeldurchmesser mm	VPE	ArtNr	Stk.
type	for cable diameter	PU		/pc.
GWK12	8-12	100	255360GW	0,24
GWK16	10-16	100	255361GW	0,24
GWK22	14-22	100	255362GW	0,22
GWK28	18-28	100	255363GW	0,22
GWK34	24-34	100	255364GW	0,29
GWK40	30-40	50	255365GW	0,29
GWK46	36-46	50	255366GW	0,31
GWK52	42-52	50	255367GW	0,34
GWK58	48-58	50	255368GW	0,34
GWK64	54-64	50	255369GW	0,34



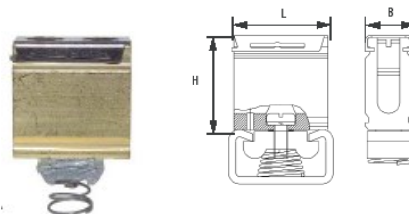
GOGASHIELD Schutzleiterklemmen / protective conductor terminals

Klemmen aus Messing vergoldet, Nutensteine aus Stahl verzinkt, Klemmschraube aus Messing vernickelt,

Spreizschutschieber aus rostfreiem Stahl /

gold plated brass terminals, galvanized stainless steel slot nuts, nickel plated clamping screw, sliding cover made of stainless steel

Typ	Nennquerschnitt-Ø mm²	L mm	B mm	H mm	VPE	ArtNr	Stk.
type	cross section-Ø				PU		/pc.
SLKL-15	16	26	13	26	25	29-80170/16	19,22
SLKL-60	50	34	17	30	25	29-80170/50	19,45



Preise gültig ab 01.01.2024 exkl. MwSt., freibleibend, Auftragsrabatt auf Anfrage /

prices are valid from 01.01.2024 excl. VAT, subject to change, discounts upon request

sonst. Konditionen siehe www.gogatec.com/AGB.pdf, techn. Änderungen vorbehalten /

terms & conditions can be found on our website: www.gogatec.com/AGB.pdf; error, technical modifications and variations are reserved

GOGASHIELD BSM Bügelschellen / clamp clips

Ohne Gegenwanne für Schlitzbreite 16 mm / without counter-through for a slot width of 16 mm

Material / material: **Stahl tauchverzinkt / galvanized steel**

Spannbereich / clamping range: **Ø8 mm bis Ø64 mm / Ø8 mm up to Ø64 mm**

Schraube / screw: **Kombi-Kreuzschlitz-Sechskantschraube / combi-crossslit-hexagon head screw**

Typ	für Kabeldurchmesser mm	VPE Stk.	ArtNr	€ /Stk.
type	for cable diameter - Ø	PU		/pc.
BSM12	8 - 12	100	255370	4,01
BSM16	12 - 16	100	255371	4,28
BSM22	16 - 22	100	255372	4,48
BSM28	22 - 28	100	255373	4,93
BSM34	28 - 34	100	255374	6,22
BSM40	34 - 40	100	255375	7,45
BSM46	40 - 46	100	255376	8,13
BSM52	46 - 52	100	255377	9,68
BSM58	52 - 58	100	255378	10,01
BSM64	58 - 64	100	255379	10,51



**Gegenwanne muss separat
bestellt werden /
counter trough must be ordered
separately**

**GOGASHIELD GWM Metall-Gegenwannen für BSM Bügelschellen /
metal counter through for clamp clips**

Material / material: **Stahl tauchverzinkt / galvanized steel**

Typ	für Bügelschelle mit Größe mm	VPE Stk.	ArtNr	€ /Stk.
type	for clamp clip	PU		/pc.
GWM12	8 - 12	100	255370GW	1,58
GWM16	12 - 16	100	255371GW	1,78
GWM22	16 - 22	100	255372GW	1,95
GWM28	22 - 28	100	255373GW	2,04
GWM34	28 - 34	100	255374GW	2,14
GWM40	34 - 40	100	255375GW	2,40
GWM46	40 - 46	100	255376GW	2,76
GWM52	46 - 52	100	255377GW	3,04
GWM58	52 - 58	100	255378GW	3,12
GWM64	58 - 64	100	255379GW	3,67



Preise gültig ab 01.01.2024 exkl. MwSt., freibleibend, Auftragsrabatt auf Anfrage /
prices are valid from 01.01.2024 excl. VAT, subject to change, discounts upon request
sonst. Konditionen siehe www.gogatec.com/AGB.pdf, techn. Änderungen vorbehalten /
terms & conditions can be found on our website: www.gogatec.com/AGB.pdf; error, technical modifications and variations are reserved