

Weltweit erster Niederspannungs-Stromwandler für Industrieanwendungen mit schraubenloser Anschluss-technik - Federzugklemme / low voltage current transformer with screwless connection technology – cage clamp

Innovative, zeitsparende Anschlussmöglichkeit (Front oder Top) für massive und flexible Leiter (max. 4 mm² – Aderendhülsen können entfallen) / Innovative time-saving connection of either solid or flexible terminals not exceeding 4 mm² to be fitted either on the top or bottom or in the center without ferrules.

Für Betriebsspannungen bis max. 1,2 kV - Einsatz in 690 V Netzen möglich / for operating voltages up to max.1,2 kV - use in 690V networks possible



Gehäuse-Material / housing-material: Polycarbonat, selbstverlöschend, flammhemmend gem. UL 94 V-0 / polycarbonate, self-extinguishing, flame-resistant acc. UL94-V0

Eigenschaften / properties: Wartungsfreie, gasdichte Verbindung, hohe Stromfestigkeit, schockfest, rüttelsicher, hohe mechanische Haltekräfte / maintenance free gas-tight connection, high current carrying capacity, vibration and shock resistant, high mechanical enclosure strength

Isolationsprüfspannung / isolation test voltage: 6 kV_{eff}, 50 Hz, 1 min

Arbeits-/Lagertemperaturbereich / working/storage temperature: -5°C – +50°C / -25°C – +70°C

Geeignete Nennfrequenzen / rated nominal frequencies : 50 / 60 Hz

Abmessungen Wandler / dimensions transformer : 80,9 x 60 x 52 mm (HxBxT / HxWxD)

Abmessungen Leiter / dimensions conductor: Rundleiter: 25,7mm,

Schiene 1 / bus bar 1: 30x10 mm,

Schiene 2 / bus bar 2: 25x12 mm,

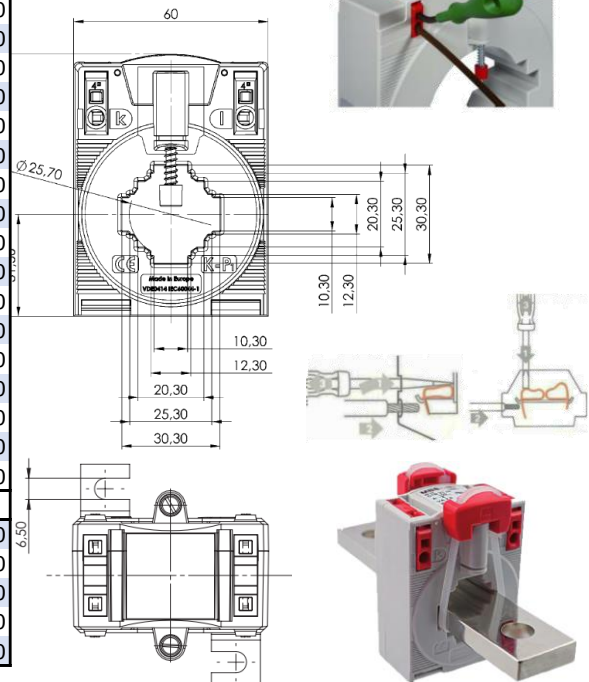
Schiene 3 / bus bar 3: 20x20 mm

Zulassungen / approvals: cURus

GOGAFACE CTB Aufsteck-Stromwandler / plug-in current-transformer



Primärstrom A <i>nominal current</i>	Bürde VA <i>burden</i>	Sekundär- strom A <i>sec. current</i>	Genauigkeits- klasse <i>accuracy class</i>	ArtNr <i>ArtNr</i>	€/Stk. <i>/pc.</i>
50	1,25	5	3	502-50-0001	50,10
100	2,5	5	1	502-50-0002	50,10
125	2,5	5	1	502-50-0003	50,10
150	5	5	1	502-50-0004	50,10
200	5	5	1	502-50-0005	50,10
300	5	5	1	502-50-0006	50,10
300	10	5	1	502-50-0007	50,10
400	5	5	1	502-50-0008	50,10
400	10	5	1	502-50-0009	50,10
500	5	5	1	502-50-0011	50,10
500	10	5	1	502-50-0012	50,10
600	5	5	1	502-50-0013	50,10
600	10	5	1	502-50-0014	50,10
750	5	5	1	502-50-0015	50,10
750	10	5	1	502-50-0016	50,10
60	1,25	5	1	502-50-0017	50,10
75	2,5	5	1	502-50-0018	50,10
80	2,5	5	1	502-50-0019	50,10
höhere Genauigkeitsklasse / higher accuracy class					
250	5	5	0,5	502-50-2002	144,10
250	5	5	0,5	502-50-2004	144,10
150	2,5	1	0,5	502-50-2022	155,00
150	2,5	5	0,2	502-50-5049	220,00
250	1,5	5	0,2	502-50-5052	212,00



Zubehör CTB Stromwandler / accessories CTB current-transformer

Beschreibung <i>description</i>	ArtNr <i>ArtNr</i>	€/Stk. <i>/pc.</i>
Schnappbefestigung für DIN-Schiene / snap-on clip for DIN-rail mounting	502-55015	5,53
Quick-Fix Schnellbefestigung / quick-fixing	502-55021	5,79
Plombierplatte Form G / sealed shutter	502-59057	5,53

a.A. = auf Anfrage / on request

Preise gültig ab 01.01.2021 exkl. MwSt., freibleibend, Auftragsrabatt auf Anfrage / prices are valid from 01.01.2021 excl. VAT, subject to change, discounts upon request
sonst. Konditionen siehe www.gogatec.com/AGB.pdf, techn. Änderungen vorbehalten / terms & conditions can be found on our website: www.gogatec.com/AGB.pdf; error, technical modifications and variations are reserved



GOGAFACE SPCT Stromwandler / current transformer

- **verwendbar mit verschiedensten Stromschienen / use with different bus bars**
- **für Schalttafel- oder Hutschienenmontage / panel or DIN rail mountable**
- **Genauigkeitsklasse 0.5 bis 5 / accuracy class 0.5 to 5**



Eingangs-/Ausgangsspezifikationen / input / output specifications :

Bemessungsstrom primär / rated current primary : 30A to 4000A

Bemessungsstrom sekundär / rated current secondary : 5A

Technische Daten / technical Specifications :

Bemessungsleistung / rated burden : 1VA - 15VA

Genauigkeitsklasse / class of accuracy : 0,5 - 5

Thermischer Nennstrom-Dauerbetrieb (I_{cth}) / thermal nominal continuous (I_{cth}) : 120% des Nennstroms / of rated current

Thermischer Kurzschlussstrom (I_{th}) / thermal short circuit current (I_{th}) : $I_{th} = 60 \times I_n$ für 1 sek. / $I_{th} = 60 \times I_n$ for 1 sec

Instrumentensicherheitsfaktor / instrument security factor : FS <5

Isolationsklasse / isolation class : E (120°C max.)

Maximale Betriebsspannung (U_m) / max. operating voltage : 720V max.

Isolationsprüfspannung / isolation test voltage : 3kV AC 1 min.

Nennfrequenz / nominal rated frequency : 50Hz - 60Hz

Umgebungsspezifikationen / environmental specifications :

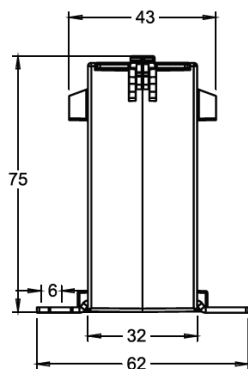
Umgebungstemperatur / ambient temperature : 0 to 50°C, rel. Luftfeuchtigkeit (n. kondens.) / rel. humidity (non-cond.) < 95%

Lagertemperatur / storage temperature : -5 – 50°C, rel. Luftfeuchtigkeit (n. kondens.) / rel. humidity (non-cond.) < 95%

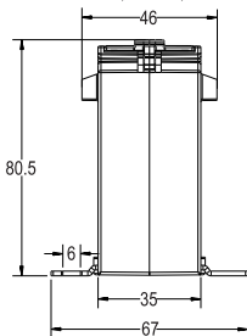
Montageart / mounting : Schalttafel- oder Hutschienenmontage / panel or DIN rail mount

Gültige Norm / applicable standard : IEC 61869 - 2

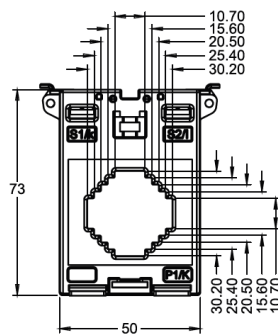
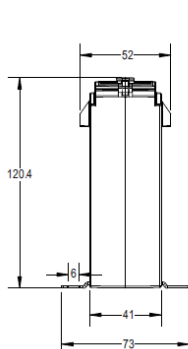
Abmessungen / dimensions :



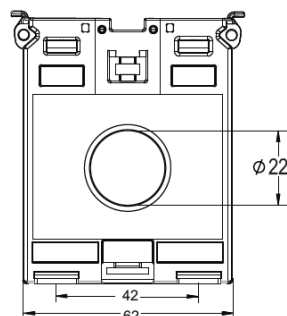
SPCT-62 / 22, 62 / 30, 62 / 40



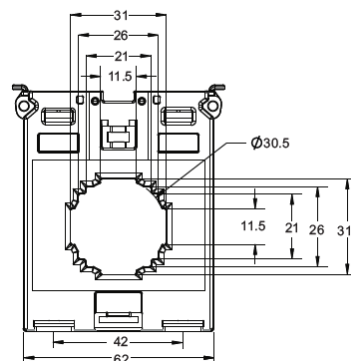
SPCT-100 / 60



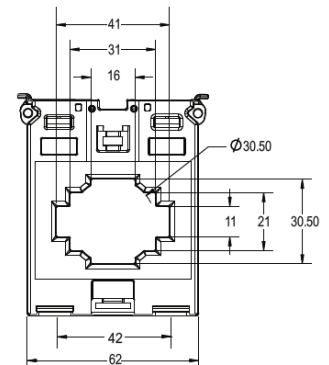
SPCT-62 / 22



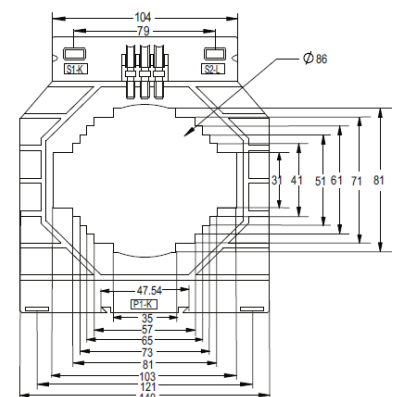
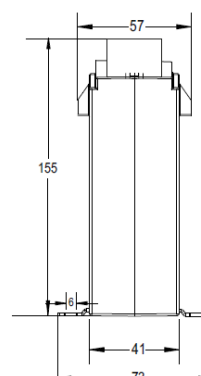
SPCT-62 / 30



SPCT-62 / 40



SPCT-140 / 100



GOGAFACE SPCT Stromwandler / current transformer

Typ	Primärstrom max. A	Sekundärstrom max. A	Last VA	Genauigkeits- klasse	Innen- öffnung mm	ArtNr	€
<i>type</i>	<i>primary current</i>	<i>secondary current</i>	<i>burden</i>	<i>accuracy class</i>	<i>wire aperture</i>	<i>part no.</i>	<i>/Stk. /pc.</i>
SPCT-100-40x10-1	100	5	1	1	40x10	413200	11,35
SPCT-125-40x10-1	125	5	1	1	40x10	413201	11,35
SPCT-150-40x10-3	150	5	3	1	40x10	413202	13,69
SPCT-160-40x10-1.5	160	5	1.5	1	40x10	413203	11,38
SPCT-200-40x10-2.5	200	5	2.5	0.5	40x10	413204	11,35
SPCT-200-40x10-3	200	5	3	1	40x10	413205	12,54
SPCT-250-40x10-2.5	250	5	2.5	0.5	40x10	413206	11,35
SPCT-250-40x10-3	250	5	3	1	40x10	413207	11,35
SPCT-300-40x10-3	300	5	3	0.5	40x10	413208	11,35
SPCT-400-40x10-3.75	400	5	3.75	0.5	40x10	413209	12,11
SPCT-500-60x12-5	500	5	5	1	60x12	413210	16,84
SPCT-600-60x12-5	600	5	5	0.5	60x12	413211	20,36
SPCT-600-60x12-7.5	600	5	7.5	1	60x12	413212	20,36
SPCT-800-60x12-10	800	5	10	0.5	60x12	413213	22,70
SPCT-800-100x30-15	800	5	15	0.5	100x30	413216	28,30
SPCT-1000-60x12-15	1000	5	15	0.5	60x12	413214	24,67
SPCT-1000-100x30-15	1000	5	15	0.5	100x30	413217	30,16
SPCT-1200-60x12-15	1200	5	15	0.5	60x12	413215	27,01
SPCT-1200-100x30-15	1200	5	15	0.5	100x30	413218	31,32
SPCT-1250-100x30-15	1250	5	15	0.5	100x30	413219	32,08
SPCT-1500-100x30-15	1500	5	15	0.5	100x30	413220	33,65
SPCT-1600-100x30-15	1600	5	15	0.5	100x30	413221	34,47
SPCT-2000-100x30-15	2000	5	15	0.5	100x30	413222	37,60
SPCT-2500-100x30-15	2500	5	15	0.5	100x30	413223	41,51
SPCT-3000-100x30-15	3000	5	15	0.5	100x30	413224	45,40
SPCT-3500-100x30-15	3500	5	15	0.5	100x30	413225	44,97
SPCT-4000-100x30-15	4000	5	15	0.5	100x30	413226	48,55

Andere Typen auf Anfrage erhältlich / other types available on request

Preise gültig ab 01.01.2021 exkl. MwSt., freibleibend, Auftragsrabatt auf Anfrage /

prices are valid from 01.01.2021 excl. VAT, subject to change, discounts upon request

sonst. Konditionen siehe www.gogatec.com/AGB.pdf, techn. Änderungen vorbehalten /

terms & conditions can be found on our website: www.gogatec.com/AGB.pdf; error, technical modifications and variations are reserved

GOGAFACE CBCT Summenstromwandler / core balance current transformer

- **Kompakt / compact**
- **Zuverlässig und genau / reliable and accurate**
- **Flexibles Design / flexible design**
- **Erkennung von Erdschlussströmen / detection of earth leakage current**
- **verwendbar mit verschiedensten Stromschienen / use with different bus bars**
- **für Schalttafelmontage / panel mountable**

**für Erdschluss-Schutzrelais /
for earth leakage relay**



Stromwandler Typ / current transformer type : Summenstromwandler / core balance current transformer

Wicklungsverhältnis / turn ratio: 1000:1

Betriebsstrombereich / operating current range : 30 mA – 30 A

Betriebstemperatur / operating temperature : 0 to 50°C, rel. Luftfeuchtigkeit (n. kondens.) / rel. humidity (non-cond.) < 95%

Lagertemperatur / storage temperature : -20 – 75°C, rel. Luftfeuchtigkeit (n. kondens.) / rel. humidity (non-cond.) < 95%

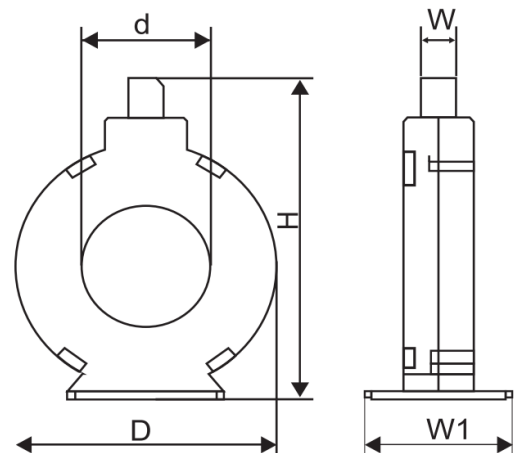
Montageart / mounting : Schalttafelmontage / panel mount

Kabelquerschnitt / wire size : 0.2 - 1.5mm² (AWG : 24 - 14)

Schraubenanziehdrehmoment / screw tightening torque : 0.5 Nm

Abmessungen / dimensions

CBCT Typ / type	Abmessungen / dimensions				
	D	d	H	W	W1
CBCT - 35-1	64	45	96	13	52.5
CBCT - 70-1	98	82	131	13	87
CBCT - 120-1	149	125	184	13	122
CBCT - 210-1	268	210	270	25	55
CBCT - 310-1	377	310	380	25	65
STD. TOL	2-3	5-6	-	1,5-2	-



GOGAFACE CBCT Summenstromwandler / core balance current transformer

Typ	Innendurchmesser	ArtNr	€
type	mm	part no.	/Stk. /pc.
CBCT - 35-1	35	413250	17,32
CBCT - 70-1	70	413251	25,17
CBCT - 120-1	120	413252	65,04
CBCT - 210-1	210	413253	97,54
CBCT - 310-1	310	413254	207,00

Preise gültig ab 01.01.2021 exkl. MwSt., freibleibend, Auftragsrabatt auf Anfrage /

prices are valid from 01.01.2021 excl. VAT, subject to change, discounts upon request

sonst. Konditionen siehe www.gogatec.com/AGB.pdf, techn. Änderungen vorbehalten /

terms & conditions can be found on our website: www.gogatec.com/AGB.pdf; error, technical modifications and variations are reserved