

Die Verbindung von Anschlussstück und Leitung wird durch eine Metall-Endtülle und einen Nylonring sichergestellt. Die spezielle Konstruktion und das Gewinde der Endtülle ermöglichen eine interne Schraubverbindung mit der Metallleitung und bieten eine hervorragende Beständigkeit gegen Zugkraft und Vibration./

Connection of fitting and conduit are assured by a metal ferrule and a nylon ring. The special construction and threading of the metal ferrule allows internal screw connection with the metal conduit offering excellent resistance to traction and vibration.



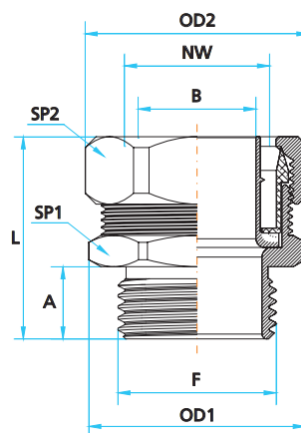
Material / material: Messing vernickelt/ nickel plated brass

GOGACON M6 Schlauchverschraubung metrisch /
Conduit gland metric

Passend für Metallschläuche ohne Mantel/ for metal cables without coat



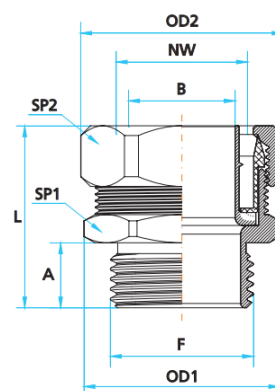
Typ type	Gewinde Metrisch thread	für Schlauch mit Innen,- Außen Ø(mm) int.ext conduit	Abmessungen (mm) dimensions (mm)					VPE m PU	ArtNr	€/Stk. /pc.
			A	B	L	SP1	SP2			
M6 M12/10	M12 x 1,5	10,0 - 13,0	10	8,5	32	20	22	20	246280	5,58
M6 M16/10	M16 x 1,5	10,0 - 13,1	10	8,5	32	20	22	20	246281	5,51
M6 M16/12	M16 x 1,5	12,0 - 15,0	10	10,5	33	22	24	20	246282	5,64
M6 M16/13	M16 x 1,5	13,0 - 16,0	10	11,5	33	24	26	20	246283	6,04
M6 M20/10	M20 x 1,5	10,0 - 13,2	10	8,5	32	22	22	20	246284	5,97
M6 M20/12	M20 x 1,5	12,0 - 15,0	10	10,5	33	22	24	20	246285	5,67
M6 M20/13	M20 x 1,5	13,0 - 16,0	10	11,5	33	24	26	20	246286	5,91
M6 M20/15	M20 x 1,5	15,5 - 18,5	10	13,8	34	26	28	20	246287	7,09
M6 M25/18	M25 x 1,5	18,0 - 21,5	10	16	34	28	30	10	246288	7,86
M6 M25/20	M25 x 1,5	20,5 - 24,0	11	18,1	34	32	34	10	246289	11,58
M6 M32/27	M32 x 1,5	26,5 - 30,0	12	24,5	40	40	42	10	246290	13,70
M6 M40/35	M40 x 1,5	35,0 - 39,5	12	32,8	42	50	53	5	246291	19,42
M6 M50/40	M50 x 1,5	40,0 - 44,5	13	37,5	48	58	61	5	246292	25,38
M6 M63/50	M63 x 1,5	50,5 - 54,8	16	47,8	55	70	74	2	246293	46,57



GOGACON M6 Schlauchverschraubung PG /
Conduit gland PG

Passend für Metallschläuche ohne Mantel/ for metal cables without coat

Typ type	Gewinde PG thread	für Schlauch mit Innen,- Außen Ø(mm) int.ext conduit	Abmessungen (mm) dimensions (mm)					VPE m PU	ArtNr	€/Stk. /pc.
			A	B	L	SP1	SP2			
M6 PG9/10	9	10,0 - 13,0	10	8,5	32	20	22	20	246780	5,58
M6 PG9/12	9	12,0 - 15,0	10	10,5	33	11	24	20	246781	5,77
M6 PG11/10	11	10,0 - 13,0	10	8,5	32	20	22	20	246782	5,67
M6 PG11/12	11	12,0 - 15,0	10	10,5	33	22	24	20	246783	5,74
M6 PG11/13	11	13,0 - 16,0	10	11,5	33	24	26	20	246784	6,04
M6 PG13,5/10	13,5	10,0 - 13,0	10	8,5	32	22	22	20	246785	6,17
M6 PG13,5/13	13,5	13,0 - 16,0	10	10,5	33	22	24	20	246786	5,61
M6 PG13,5/13	13,5	13,0 - 16,0	10	11,5	33	24	26	20	246787	6,07
M6 PG13,5/13	13,5	13,0 - 16,0	10	13,8	34	26	28	20	246788	7,03
M6 PG16/13	16	13,0 - 16,0	10	11,5	33	24	26	20	246789	6,74
M6 PG16/15	16	15,5 - 18,5	10	13,8	34	26	28	20	246790	7,23
M6 PG16/18	16	18,0 - 21,5	10	16	34	28	30	10	246791	7,30
M6 PG21/20	21	20,5 - 24,0	11	18,1	34	32	34	10	246792	11,67
M6 PG29/27	29	26,5 - 30,0	12	24,5	40	40	42	10	246793	13,79
M6 PG36/35	36	35,0 - 39,5	12	32,8	42	50	53	5	246794	20,58
M6 PG36/40	36	40,0 - 44,5	17	37,5	50	58	61	5	246795	26,01
M6 PG42/40	42	40,0 - 44,5	13	37,5	48	58	61	5	246796	27,54
M6 PG48/50	48	50,5 - 54,8	18	47,8	59	70	74	2	246797	48,51



Preise gültig ab 01.01.2023 exkl. MwSt., freibleibend, Auftragsrabatt auf Anfrage /
 prices are valid from 01.01.2023 excl. VAT, subject to change, discounts upon request

sonst. Konditionen siehe www.gogatec.com/AGB.pdf, techn. Änderungen vorbehalten /
 terms & conditions can be found on our website: www.gogatec.com/AGB.pdf; error, technical modifications and variations are reserved

Die Verbindung von Anschlussstück und Leitung wird durch eine Metall-Endtülle und einem Nylonring sichergestellt. Die spezielle Konstruktion und das Einfädeln der Metall-Endtülle ermöglicht eine interne Schraubverbindung mit dem Metallrohangebot. Hervorragende Beständigkeit gegen Zugkraft und Vibration.

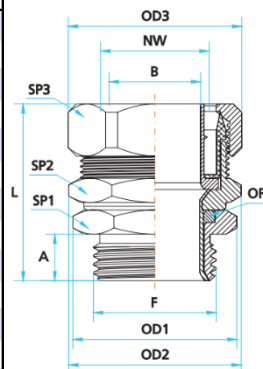
Connection of fitting and conduit are assured by a metal ferrule and a nylon ring. The special construction and threading of the metal ferrule allows internal screw connection with the metal conduit offering excellent resistance to traction and vibration.

Material / material: Messing vernickelt/ nickel plated brass



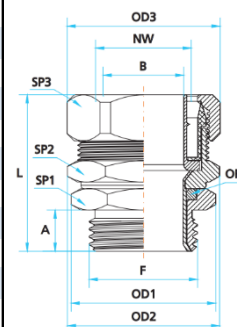
GOGACON M6-D drehbare Schlauchverschraubung metrisch /
Revolving conduit gland

Typ <i>type</i>	Gewinde Metrisch <i>thread</i>	für Schlauch mit Innen,- Außen Ø(mm) <i>int.ext conduit</i>	Abmessungen (mm) <i>dimensions (mm)</i>						VPE m <i>PU</i>	ArtNr	€/Stk. /pc.
			A	B	L	SP1	SP2	SP3			
M6-D M12/10	M12 x 1,5	10,0 - 13,0	9	7	39	15	20	22	20	246300	11,93
M6-D M16/10	M16 x 1,5	10,0 - 13,0	10	7	39	19	20	22	20	246301	11,61
M6-D M16/12	M16 x 1,5	12,0 - 15,0	10	9	39	19	22	24	20	246302	9,09
M6-D M16/13	M16 x 1,5	13,0 - 16,0	10	10	39,5	19	24	26	20	246303	10,78
M6-D M20/10	M20 x 1,5	10,0 - 13,0	9	7	39	22	20	22	20	246304	10,28
M6-D M20/12	M20 x 1,5	12,0 - 15,0	10	9	39,5	24	22	24	20	246305	9,92
M6-D M20/13	M20 x 1,5	13,0 - 16,0	10	10	39,5	24	24	26	20	246306	11,18
M6-D M20/15	M20 x 1,5	15,5 - 18,5	9,5	10	38	24	26	28	20	246307	11,61
M6-D M25/18	M25 x 1,5	18,0 - 21,5	10	16,5	40	30	28	30	10	246308	12,50
M6-D M25/20	M25 x 1,5	20,5 - 24,0	9,5	18,1	40	30	32	34	10	246309	15,45
M6-D M32/27	M32 x 1,5	26,5 - 30,0	13	24	48	38	40	42	10	246310	21,51
M6-D M40/35	M40 x 1,5	35,0 - 39,5	20	32,8	57,5	45	50	53	5	246311	38,14
M6-D M50/40	M50 x 1,5	40,0 - 44,5	20	37,5	59,5	52	58	61	5	246312	55,30
M6-D M63/50	M63 x 1,5	50,5 - 54,8	24,5	47,8	74	64	70	74	2	246313	75,40



GOGACON M6-D drehbare Schlauchverschraubung PG /
Revolving conduit gland

Typ <i>type</i>	Gewinde PG <i>thread</i>	für Schlauch mit Innen,- Außen Ø(mm) <i>int.ext conduit</i>	Abmessungen (mm) <i>dimensions (mm)</i>						VPE m <i>PU</i>	ArtNr	€/Stk. /pc.
			A	B	L	OD1	OD2	OD3			
M6-D PG9/10	9	10,0 - 13,0	7	7	37,5	19,5	23	25	20	246800	9,02
M6-D PG11/10	11	10,0 - 13,0	7,5	7	35,5	23	23	25	20	246801	10,05
M6-D PG13/10	13,5	10,0 - 13,0	7,5	7	37	25	23	25	20	246802	10,28
M6-D PG9/12	9	12,0 - 15,0	8	7	37	19,5	25	26	20	246803	9,09
M6-D PG11/12	11	12,0 - 15,0	7,5	10	39	23	25	26	20	246804	9,26
M6-D PG13,5/12	13,5	12,0 - 15,0	7,5	10	37,5	25	25	26	20	246805	9,92
M6-D PG11/13	11	13,0 - 16,0	7,5	10	37,5	23	27,5	29	20	246806	10,67
M6-D PG13,5/13	13,5	13,0 - 16,0	7,5	10	37	25	27,5	29	20	246807	10,78
M6-D PG13/13	16	13,0 - 16,0	7	10	37	27,5	27,5	29	20	246808	11,70
M6-D PG13,5/15	13,5	15,5 - 18,5	7,5	10	37	25	30	30,5	20	246809	11,18
M6-D PG16/15	16	15,5 - 18,5	7	10	37	27,5	30	30,5	20	246810	12,07
M6-D PG16/18	16	18,0 - 21,5	9	15	39,5	27,5	32	33	10	246811	12,50
M6-D PG21/20,5	21	20,5 - 24,0	9	18,1	40	34	37	37	10	246812	15,51
M6-D PG29/27	29	26,5 - 30,0	12	24	48	43,5	46	46	10	246813	19,99
M6-D PG36/35	36	35,0 - 39,5	20	32,8	59	56	55	58	5	246814	37,45
M6-D PG26/40	36	40,0 - 44,5	20	37,7	59,5	56,0	64,0	66,5	5	246815	47,38
M6-D PG42/40	42	40,0 - 44,5	20	37,7	59,5	63	64	66,5	5	246816	55,30
M6-D PG48/50	48	50,5 - 54,8	25	47,8	76	72	76	80,5	2	246817	70,20



Preise gültig ab 01.01.2023 exkl. MwSt., freibleibend, Auftragsrabatt auf Anfrage /
 prices are valid from 01.01.2023 excl. VAT, subject to change, discounts upon request
 sonst. Konditionen siehe www.gogatec.com/AGB.pdf, techn. Änderungen vorbehalten /
 terms & conditions can be found on our website: www.gogatec.com/AGB.pdf; error, technical modifications and variations are reserved

GOGACON SET Endtüllen / metal end bush

Selbstschraubende Endtülle zum Schutz der Leitung / self screwed end bush for wire protection

Typ <i>type</i>	für Durchmesser <i>conduit</i>	ArtNr	€ /Stk. <i>/pc.</i>
SET 10	10	249170	0,80
SET 12	12	249171	0,83
SET 13	13	249172	0,94
SET 15	15,5	249173	1,23
SET 18	18	249174	1,54
SET 20	20,5	249175	1,70
SET 27	26,5	249176	2,66
SET 35	35	249177	4,09
SET 40	40	249178	4,85
SET 50	50,5	249179	15,54



Preise gültig ab 01.01.2023 exkl. MwSt., freibleibend, Auftragsrabatt auf Anfrage /
prices are valid from 01.01.2023 excl. VAT, subject to change, discounts upon request
sonst. Konditionen siehe www.gogatec.com/AGB.pdf, techn. Änderungen vorbehalten /
terms & conditions can be found on our website: www.gogatec.com/AGB.pdf; error, technical modifications and variations are reserved