

GOGASWITCH TS Hutschienen / DIN rails

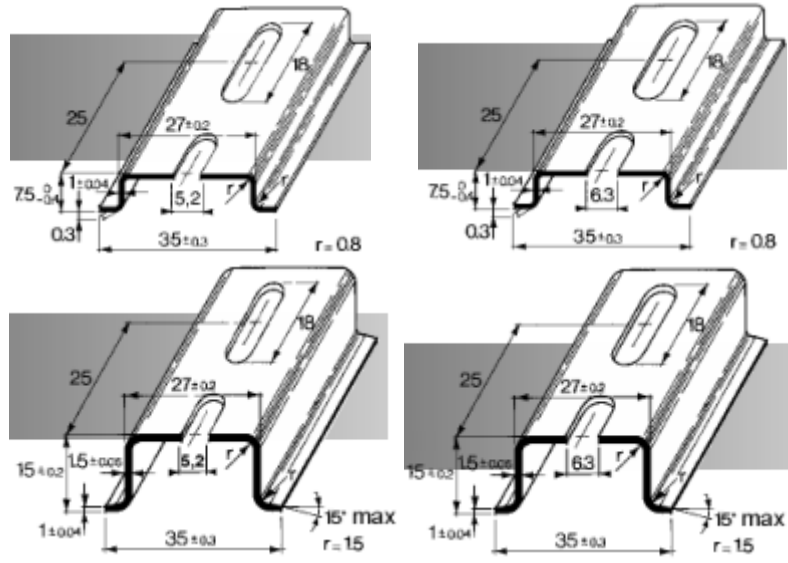
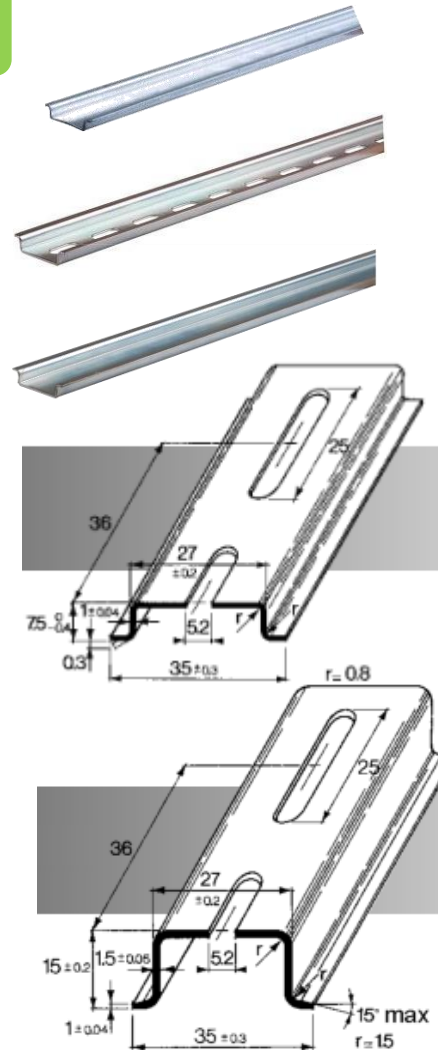
Nach / according to EN 60715

Sendzimirverzinkter Stahl / sendzimir galvanized steel

Stangen zu 2m / 2m rods

Nur ganze VPE /
only full PU

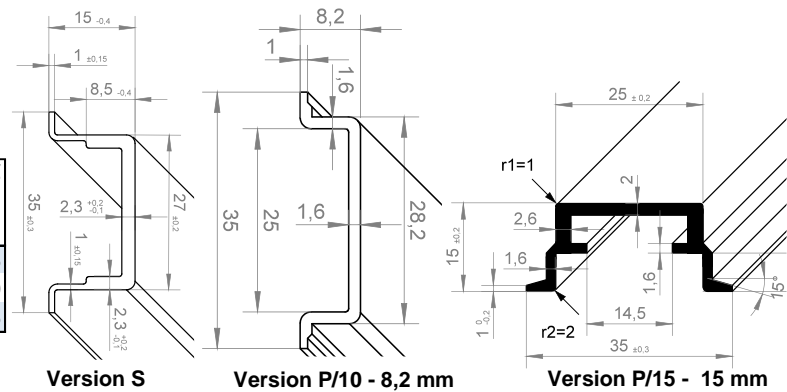
Typ <i>type</i>	Löcher mm <i>holes</i>	Material- stärke mm <i>thickness</i>	VPE m		ArtNr	€ /m.
			Palette <i>PU pallet</i>	Packung <i>PU pck. m</i>		
TS 15x5,5mm	Langloch / slotted hole	1	-	100	255000	5,64
TS 35x7,5mm	Langloch / slotted hole 5,2x18	1	2160	40	255001	2,25
	Langloch / slotted hole 5,2x25	1	2160	40	255006	2,25
	Langloch / slotted hole 6,3x18	1	2160	40	255004	2,25
	Ungelocht / unperforated	1	2160	40	255011	2,16
TS 35x15mm	Langloch / slotted hole 5,2x18	1,5	1080	20	255002	4,14
	Langloch / slotted hole 5,2x25	1,5	1080	20	255005	4,14
	Langloch / slotted hole 6,3x18	1,5	1080	20	255003	4,14
	Ungelocht / unperforated	1,5	1080	20	255012	4,05



GOGASWITCH TS-ALU Hutschienen aus Aluminium / aluminium DIN rails

Stangen zu 2m, ungelocht / 2m rods, unpunched

Version <i>version</i>	Typ <i>type</i>	Höhe mm <i>height</i>	VPE m <i>PU</i>	ArtNr	€ /m.
Version S	TSALU-S 35/15	15	20	255033	20,05
Version P/10	TSALU-P 35/10	8,2	40	255038	17,00
Version P/15	TSALU-P 35/15	15	20	255039	6,55



GOGASWITCH TSK-ALU Kombi-Schienen aus Aluminium / aluminium combi rails

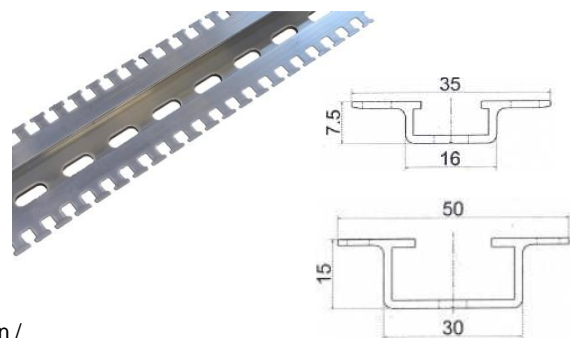
Stangen zu 2m, gelocht / 2m rods, punched

Aufsnappen von Bauteilen / snap on elements

Kabelfixierung mit Kabelbindern / cable fixation with cable ties

Für Bügelschellen mit Gegenwannen / clamp clips with counter-trough

Typ <i>type</i>	Löcher <i>holes</i>	Materialstärke mm <i>thickness</i>	VPE		€ /m.
			m	ArtNr	
TSK-ALU 35x7,5	Langloch 6x15 mm	1,5	20	255081	16,95
TSK-ALU 50x15	Langloch 6x15 mm	1,5	20	255085	22,07

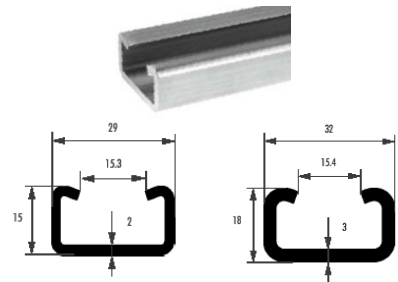


Preise gültig ab 01.01.20230 exkl. MwSt., freibleibend, Auftragsrabatt auf Anfrage / prices are valid from 01.01.2023 excl. VAT, subject to change, discounts upon request

sonst. Konditionen siehe www.gogatec.com/AGB.pdf, techn. Änderungen vorbehalten / terms & conditions can be found on our website: www.gogatec.com/AGB.pdf; error, technical modifications and variations are reserved

GOGASWITCH C-Schienen Aluminium / C-rails aluminum

Typ	Dicke	Öffnung	Länge	Breite	Höhe	ArtNr	€
type	thickness	opening	length	width	height		/m
AS-2915AL	2	15,3	3	29	15	29-4382A/3M	47,57
AS-3218AL	3	15,4	3	32	18	29-4383A/3M	14,17



GOGASWITCH C-Schienen / C-rails

**Schlitzbreite / slot width 16 mm, 2m-Stangen / 2m rods
passend f. Bügelschellen BSK, BSM / fitting for strap clip BSK, BSM**

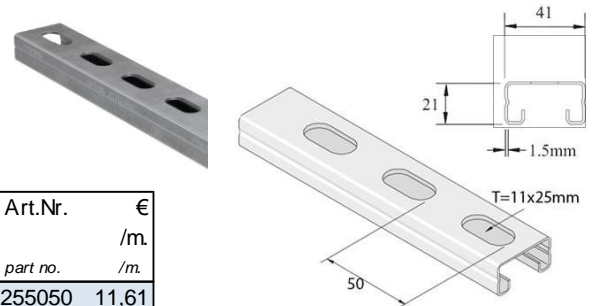
Typ	Höhe	Materialstärke	Lochung	VPE	Art.Nr.	€
type	height	thickness	holes	PU	part no.	/m.
C-Schiene	15	1,5	7,3x11	20	255070	7,73
	18				255071	8,18
	18	2			20	255072
C-Schiene	15	1,5	ungelocht / unperforated	20	255075	7,31



GOGASWITCH A8 Ankerschiene / anchor rail

**Schlitzbreite / slot width 18 mm, 2m-Stangen / 2m rods
Langlöcher / slot 11x25mm
Abmessungen / dimensions : 41x22mm**

Typ	Daten	Ausführung	Materialstärke	VPE	Art.Nr.	€
type	height	version	thickness	PU	part no.	/m.
Ankerschiene A8	Gelocht	Sendzimirverzinkt	1,5	20	255050	11,61



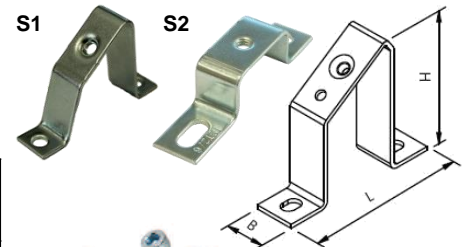
GOGASWITCH Schrägsteller / angle adapter

für Tragschienen / for rails

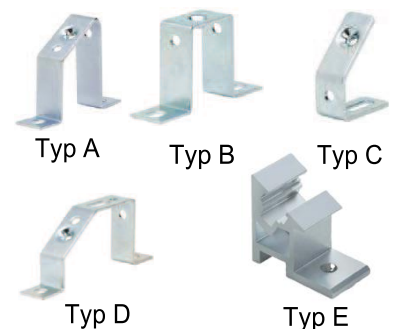
Material / material: Stahl / steel, Typ E: Aluminium / aluminum

Typ	Abmessung			Montageloch- Gew.	VPE	Art.Nr.	€
	L	B	H				
type	dimension			mounting hole-thread	PU	part no.	/pc.
Schienenschrägst. Typ S1	72	18	48	M6	10	255021	1,30
				M5	10	255044	0,94
Schienenhochst. Typ S2	85	18	20	M6	10	255022	0,86
Schienenschrägst. Typ A	80	20	68	M6	10	255024	4,43
			88	M6	10	255025	4,88
Schienenhochst. Typ B	84	18	20	M6	10	255026	1,16
			25	M6	10	255045	1,22
			30	M6	10	255027	1,32
			40	M6	10	255046	1,49
			50	M6	10	255028	1,62
			70	M6	10	255047	2,03
			90	M6	10	255029	2,18
Schienenschrägst. Typ C	40	18	40	M6	10	255040	2,59
			53	M6	10	255041	2,41
Schienenschrägst. Typ D	120	20	47	M6	10	255042	3,82
Schrägsteller Aluminium 30° Typ E	40	22	40	-	10	18-330926.0010	a.A.
Montageclip	-	-	-	-	1	255043	1,68

a. A. = auf Anfrage / upon request



**Montageclip für Kupferschienen /
mounting clip for copper rails**



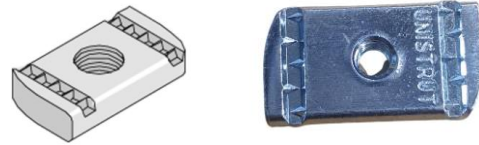
Preise gültig ab 01.01.2023 exkl. MwSt., freibleibend, Auftragsrabatt auf Anfrage /
prices are valid from 01.01.2023 excl. VAT, subject to change, discounts upon request
sonst. Konditionen siehe www.gogatec.com/AGB.pdf, techn. Änderungen vorbehalten /
terms & conditions can be found on our website: www.gogatec.com/AGB.pdf; error, technical modifications and variations are reserved

GOGASWITCH GME einschwenkbare Gleitmutter / swing-in slide nut

Einschwenkbare Gleitmutter für Profile 41x21 u. 41x41 / swing-in slide nut for profiles 41x21 a. 41x41

Material / material: Stahl verzinkt / zinc plated steel

Typ	Daten	VPE	ArtNr	€
type	height	Stk. / PU		/Stk. / pc.
Gleitmutter / swing in locknut	M6	100	255060M6	0,55
Gleitmutter / swing in locknut	M8		255060M8	0,70
Gleitmutter / swing in locknut	M10		255060M10	0,74
Gleitmutter / swing in locknut	M12		255060M12	0,93
Beilagscheibe / washer	8x30mm		2550628x30	0,17
6-Kantschraube / hexagon screw	M8x20mm		255064M8X20	0,24



GOGASWITCH BSK Bügelschellen inklusive Kunststoffwanne /
bolt clamps with plastic troughs

für Schlitzbreite 16 mm / for slot width 16mm

Material / material: verzinkter Stahl / coated steel, dickschichtpassiviert / thick-film passivated

Spannbereiche / clamping range: Ø8 mm - Ø64 mm

Montage / mounting: C30-Tragschienen gem. EN 60715 / C30 rails acc. to EN 60715

Schraube / screw: Kombi-Kreuzschlitz-Sechskantschraube SW10 / hexagonehead screw with cross slot

Typ	Für Kabeldurchmesser	VPE	ArtNr	€
type	for cable diameter	PU		/pc.
BSK12	8-12	100	255360	1,05
BSK16	10-16	100	255361	1,08
BSK22	14-22	100	255362	1,14
BSK28	18-28	100	255363	1,33
BSK34	24-34	100	255364	1,47
BSK40	30-40	50	255365	1,52
BSK46	36-46	50	255366	1,61
BSK52	42-52	50	255367	1,77
BSK58	48-52	50	255368	2,16
BSK64	54-64	50	255369	2,48



GOGASWITCH GWK Kunststoff-Gegenwanne f. BSK / plastic troughs for bolt clamps

Material / material: Polypropylen

Farbe / color: RAL 7035 (grau / grey)

Typ	Für Kabeldurchmesser	VPE	ArtNr	€
type	for cable diameter	PU		/pc.
GWK12	8-12	100	255360GW	0,24
GWK16	10-16	100	255361GW	0,24
GWK22	14-22	100	255362GW	0,22
GWK28	18-28	100	255363GW	0,22
GWK34	24-34	100	255364GW	0,29
GWK40	30-40	50	255365GW	0,29
GWK46	36-46	50	255366GW	0,31
GWK52	42-52	50	255367GW	0,34
GWK58	48-58	50	255368GW	0,34
GWK64	54-64	50	255369GW	0,34



Preise gültig ab 01.01.2023 exkl. MwSt., freibleibend, Auftragsrabatt auf Anfrage /

prices are valid from 01.01.2023 excl. VAT, subject to change, discounts upon request

sonst. Konditionen siehe www.gogatec.com/AGB.pdf, techn. Änderungen vorbehalten /

terms & conditions can be found on our website: www.gogatec.com/AGB.pdf; error, technical modifications and variations are reserved

GOGASHIELD BSM Bügelschellen mit Metallwanne / clamp clips with metal tub

Ohne Gegenwanne für Schlitzbreite 16 mm / without counter-through for a slot width of 16 mm

Material / material: Stahl tauchverzinkt / galvanized steel

Spannbereich / clamping range: Ø8 mm bis Ø64 mm / Ø8 mm up to Ø64 mm

Schraube / screw: Kombi-Kreuzschlitz-Sechskantschraube / combi-crossslit-hexagon head screw

Typ	für Kabeldurchmesser	VPE	ArtNr	€
type	mm for cable diameter - Ø	Stk. PU		/Stk. /pc.
BSM12	8 - 12	100	255370	3,82
BSM16	12 - 16	100	255371	4,07
BSM22	16 - 22	100	255372	4,27
BSM28	22 - 28	100	255373	4,69
BSM34	28 - 34	100	255374	5,92
BSM40	34 - 40	100	255375	7,09
BSM46	40 - 46	100	255376	7,74
BSM52	46 - 52	100	255377	9,21
BSM58	52 - 58	100	255378	9,53
BSM64	58 - 64	100	255379	10,01



**GOGASHIELD GWM Metall-Gegenwannen für BSM Bügelschellen /
metal counter through for clamp clips**

Material / material: Stahl tauchverzinkt / galvanized steel

Typ	für Bügelschelle mit Größe	VPE	ArtNr	€
type	mm for clamp clip	Stk. PU		/Stk. /pc.
GWM12	8 - 12	100	255370GW	1,51
GWM16	12 - 16	100	255371GW	1,69
GWM22	16 - 22	100	255372GW	1,86
GWM28	22 - 28	100	255373GW	1,95
GWM34	28 - 34	100	255374GW	2,04
GWM40	34 - 40	100	255375GW	2,28
GWM46	40 - 46	100	255376GW	2,63
GWM52	46 - 52	100	255377GW	2,90
GWM58	52 - 58	100	255378GW	2,97
GWM64	58 - 64	100	255379GW	3,49



Preise gültig ab 01.01.2023 exkl. MwSt., freibleibend, Auftragsrabatt auf Anfrage /

prices are valid from 01.01.2023 excl. VAT, subject to change, discounts upon request

sonst. Konditionen siehe www.gogatec.com/AGB.pdf, techn. Änderungen vorbehalten /

terms & conditions can be found on our website: www.gogatec.com/AGB.pdf; error, technical modifications and variations are reserved