

## Bauform A Kontaktabstand 18 mm / form A contact distance 18 mm

### GOGAPLUG Ventilstecker 3 oder 4-polig / valve plug 3- or 4-pole

Nennspannung / nominal voltage: 250 VAC / 300 VDC

Dauerstrom / cont. current: 10 A

Max. Strom / max. current: 16 A

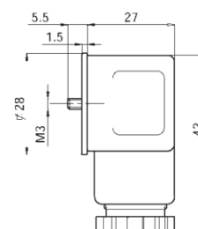
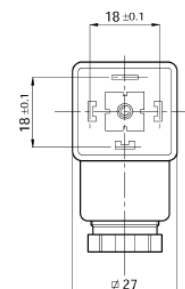
Max. Leiterquerschnitt / max. cross section: 1,5 mm<sup>2</sup>

Kabelverschraubung / cable gland: PG 9 / PG 11 / M16

Kabeldurchmesser / cable diameter: 6-8 mm / 8-10mm

Schutzart / protection grade: IP65 (EN 60529)

Temperaturbereich / temperature range: -40°C - +125°C



Typ	Pole	ArtNr	ArtNr	ArtNr	€
type	pole	PG9	PG11	M16	/Stk.
		PG9	PG11	M16	/pc.
schwarz / black	3	10-GDA3090S61	10-GDA3010S61	10-GDA30M0S61	1,51
	4	10-GDA4090S61	10-GDA4010S61	10-GDA40M0S61	1,51
grau / gray	3	10-GDA3090G61	10-GDA3010G61	10-GDA30M0G61	1,51
	4	10-GDA4090G61	10-GDA4010G61	10-GDA40M0G61	1,51
schwarz hoch / black high	3	10-GDA3090S61H	10-GDA3010S61H	10-GDA30M0S61H	1,51
	4	10-GDA4090S61H	10-GDA4010S61H	10-GDA40M0S61H	1,51
grau hoch / gray high	3	10-GDA3090G61H	10-GDA3010G61H	10-GDA30M0G61H	1,51
	4	10-GDA4090G61H	10-GDA4010G61H	10-GDA40M0G61H	1,51

### GOGAPLUG Ventilstecker mit LED und Beschaltung / valve plug w. LED and circuit

Nennspannung / nominal voltage: 24 V

Betriebsanzeige / operating indicator: gelbe LED / yellow LED

Max. Leiterquerschnitt / max. cross section: 1,5 mm<sup>2</sup>

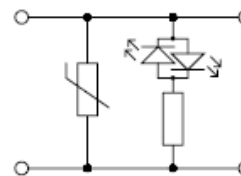
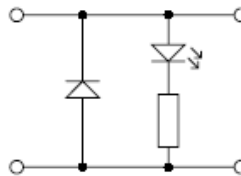
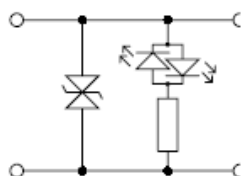
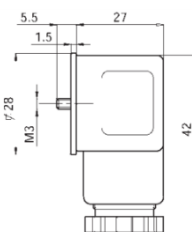
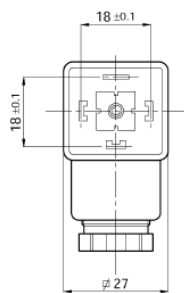
Kabelverschraubung / cable gland: PG 9 / M16 x 1,5

Kabeldurchmesser / cable diameter: 6-8 mm

Temperaturbereich / temperature range: -30°C - +90°C



Kontaktabstand	Beschaltung	ArtNr	ArtNr	€
mm	circuit	PG9	M16	/Stk.
contact distance	circuit	PG9	M16	/pc.
18	LED + Diode	10-GDA3YD90T21	10-GDA3YDM0T21	7,10
	LED + Z-Diode	10-GDA3YT90T21	10-GDA3YTM0T21	6,81
	LED + Varistor	10-GDA3YV90T21	10-GDA3YVM0T21	6,81



LED + Z-Diode 24V AC/DC

LED + Diode 24V DC

LED + Varistor 24V AC/DC

Preise gültig ab 01.01.2023 exkl. MwSt., freibleibend, Auftragsrabatt auf Anfrage /

prices are valid from 01.01.2023 excl. VAT, subject to change, discounts upon request

sonst. Konditionen siehe [www.gogatec.com/AGB.pdf](http://www.gogatec.com/AGB.pdf), techn. Änderungen vorbehalten /

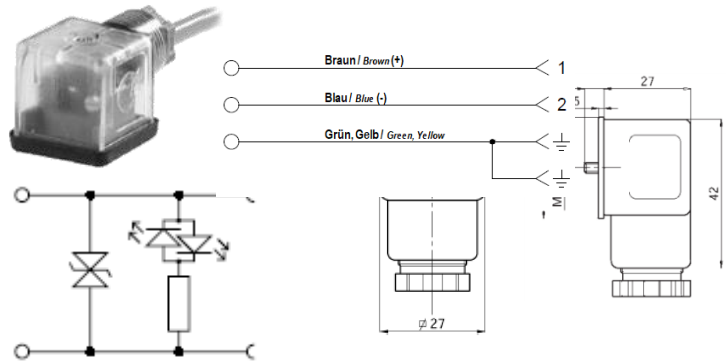
terms & conditions can be found on our website: [www.gogatec.com/AGB.pdf](http://www.gogatec.com/AGB.pdf); error, technical modifications and variations are reserved

**Bauform A Kontaktabstand 18 mm /  
form A contact distance 18 mm**

**GOGAPLUG Ventilstecker mit Leitung und Beschaltung / valve plug with cable and circuit**

Nennspannung / nominal voltage: 24 VADC  
 Dauerstrom / cont. current: 2,5 A  
 Betriebsanzeige / operating indicator: gelbe LED / yellow LED  
 Schutzbeschaltung / suppressor: Z-Diode  
 Kabeldurchmesser / cable diameter: 6 mm  
 Temperaturbereich / temperature range: -25°C - +80°C

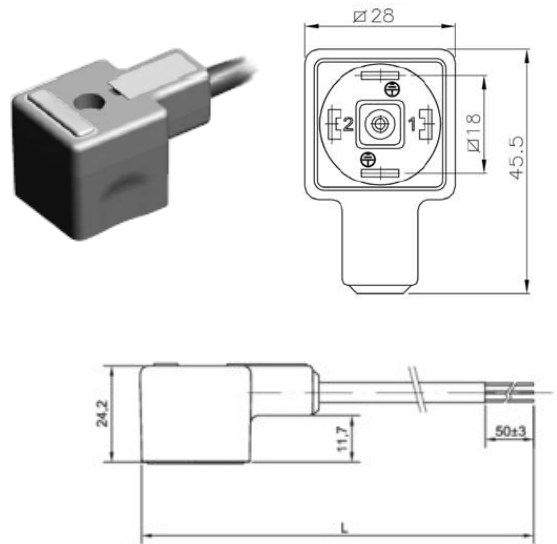
Kontaktabstand mm contact distance	Leitungslänge m cable length	ArtNr	€/Stk. €/pc.
18	3	10-GDA3YT90T2113	13,94
18	5	10-GDA3YT90T2115	15,89
18	10	10-GDA3YT90T2110	20,77



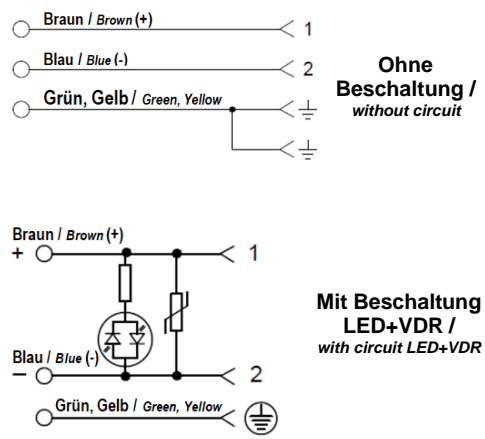
**GOGAPLUG Ventilstecker mit Leitung vergossen / valve plug with cable potted**

Nennstrom ohne/mit Beschaltung / nominal current without/with circuit: 10/5 A  
 Nennspannung ohne/mit Beschaltung / nominal voltage without/with circuit: 250/24 V  
 Polzahl / number of poles: 2 + 2PE  
 Beschaltung / circuit: gelbe LED + VDR 24 V  
 Temperaturbereich Stecker / temperature range plug: -25°C - + 80°C  
 Temperaturbereich Kabel / temperature range cable: -5°C - + 70°C  
 Isolationswiderstand / insulation resistance:  $\geq 100 \text{ M } \Omega$   
 Verschmutzungsgrad / pollution degree: 3  
 Schutzklasse / protection grade: IP 67  
 Gehäusematerial / enclosure material: PA 6 GF  
 Körpermaterial / body material: PUR  
 Kontaktwiderstand / contact resistance:  $\leq 4 \text{ m } \Omega$   
 Kontakmaterial / contact material: CuZn  
 Kontaktoberflächenmaterial / contact surface material: vernickelt / nickel plated  
 Erdposition / earth position: H6/H12  
 Dichtung / sealing: PUR (UL94 HB)  
 Schraubverriegelung / screw locking: M3 verzinkt / zinc plated  
 Kabeltype / cable typ: PUR/PVC 3G0,75 / PVC type H05VV-F 3G0,75  
 Kabelquerschnitt / conductor cross section: 0,75 mm<sup>2</sup>  
 Kabelstruktur / cable structure: 24 x 0,20 mm  
 Kabeldurchmesser / cable diameter: 6,6 mm  $\pm$  0,2  
 Kabelfarben / conductor colors: braun, blau, grün-gelb / brown, blue, green-yellow  
 Kabelmantelfarbe / cable mantle color: schwarz / black  
 Leiterwiderstand / conductor resistance:  $\leq 26,0 \Omega/\text{km}$   
 Nennspannung Kabel / cable nominal voltage: 300/500 V  
 Testspannung Kabel / testing voltage cable: 2.000 V  
 Material Leiterisolierung / material conductor insulation: PVC  
 Externe Isolierung / external insulation: PVC/PUR  $\geq 0,2\text{mm}$  / PVC  
 Biegeradius / bending diameter: 5 x Kabeldurchmesser / external diameter  
 Flammenbeständig / flame resistance: Ja / yes  
 Halogenfrei / halogen-free: Nein / no

Andere Beschaltungen auf Anfrage /  
other circuits upon request



Kontaktabstand mm contact distance	Länge m length	ArtNr PVC/PUR-Leitung PVC/PUR-wire	€/Stk. €/pc.	ArtNr PVC-Leitung PVC-wire	€/Stk. €/pc.
ohne Beschaltung / without circuit					
18	1,5	34-SAZ300-150-154	6,61	34-SAZ300-150-054	5,80
	3	34-SAZ300-300-154	10,48	34-SAZ300-300-054	8,87
	5	34-SAZ300-500-154	14,52	34-SAZ300-500-054	10,82
mit Beschaltung LED + VDR / with circuit LED + VDR					
18	1,5	34-SAZ3A0-150-154	9,57	34-SAZ3A0-150-054	8,66
	3	34-SAZ3A0-300-154	13,52	34-SAZ3A0-300-054	11,70
	5	34-SAZ3A0-500-154	17,56	34-SAZ3A0-500-054	14,53

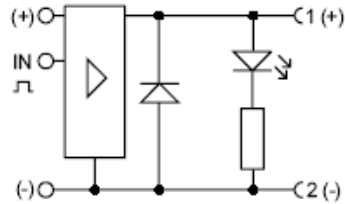


Preise gültig ab 01.01.2023 exkl. MwSt., freibleibend, Auftragsrabatt auf Anfrage /  
 prices are valid from 01.01.2023 excl. VAT, subject to change, discounts upon request  
 sonst. Konditionen siehe [www.gogatec.com/AGB.pdf](http://www.gogatec.com/AGB.pdf), techn. Änderungen vorbehalten /  
 terms & conditions can be found on our website: [www.gogatec.com/AGB.pdf](http://www.gogatec.com/AGB.pdf); error, technical modifications and variations are reserved

## Bauform A Kontaktabstand 18 mm / form A contact distance 18 mm

### GOGAPLUG Ventilstecker mit Verstärker / valve plug with amplifier

Nennspannung / nominal voltage: 24 VADC  
Eingangsstrom / input current: 10 mA  
Ausgangsstrom / input current: max. 2 A  
Betriebsanzeige / operating indicator: gelbe LED / yellow LED  
Schutzbeschaltung / suppressor: Diode  
Max. Leiterquerschnitt / max. cross section: 1,0 mm<sup>2</sup>  
Kabelverschraubung / cable gland: PG 9  
Kabeldurchmesser / cable diameter: 6-8 mm  
Temperaturbereich / temperature range: -30°C - +70°C



Kontaktabstand mm contact distance	ArtNr	€ /Stk. /pc.
18	10-GDA3E90T21H	30,91



Preise gültig ab 01.01.2023 exkl. MwSt., freibleibend, Auftragsrabatt auf Anfrage /  
prices are valid from 01.01.2023 excl. VAT, subject to change, discounts upon request  
sonst. Konditionen siehe [www.gogatec.com/AGB.pdf](http://www.gogatec.com/AGB.pdf), techn. Änderungen vorbehalten /  
terms & conditions can be found on our website: [www.gogatec.com/AGB.pdf](http://www.gogatec.com/AGB.pdf); error, technical modifications and variations are reserved