

Bauform A 18 mm BI Ind. 11 mm Kontaktabstand / form A 18mm BI ind. 11mm contact distance

GOGAPLUG Ventilstecker mit Verstärker / valve plug with amplifier

Technische Daten / technical data:

Schutzbeschaltung / protection device: Suppressordiode / suppressor diode
Nennspannung / nominal voltage: 24 VDC
Nennspannungsbereich / nominal voltage range: (18 -30) VDC
Stromaufnahme / current consumption :21 mA
Abschaltspitze / cut-off peak: ≤52 V
Steuerstrom / control current: 10 mA
Schaltstrom / switching current: 0,005 A – 2 A
Schaltfrequenz / switching frequency: max. 20 Hz
Einschaltverzögerung / switc-on delay: <100 µs
Auschaltverzögerung / switc-off delay: <200 µs
Halteleistung / holding capacity: 100 VA
Anschlussleitung Ø / connection lead: 5 – 9 mm
Verschraubung / fitting: PG 9
Kurzschlussfest / short circuit protected

Allgemeine Daten / general data:

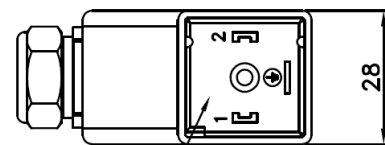
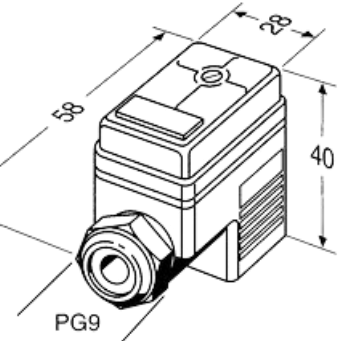
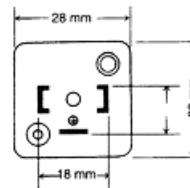
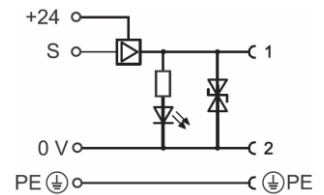
Bauform / design: A (18mm), BI Ind. (11mm)
Statusanzeige / status indication: LED gelb / yellow
Strombelastbarkeit / amperage range: ≤2 A
Isolationswiderstand / insulation resistance: >100 MΩ
Polzahl / pole number: 3
Gehäusematerial / housing material: PA
Gehäusefarbe / color of the housing: schwarz / black
Kontaktmaterial / contact material: CuSn verzinkt / CuSn tin-plated
Mech. Dichtung und Dichtring / material seal and sealing ring: NBR
Mech. Lebensdauer / mechanical service life: >100 Steckzyklen / insertion cycles
Verschmutzungsgrad / degree of pollution: 3
Schutzart / protection class: IP65
Montage / mounting: Anzugmoment / breakaway torque: 0,4 Nm
Anschlussart / connection type: Schraubanschluss / screw terminal
Anschluss Querschnitt / connection cross-section: 0.5 – 1.5 mm²
Anschluss Querschnitt / connection cross-section: 20-16 AWG
Lagertemperaturbereich / storage temperature range: -25 °C ... +80 °C
Maße (B×H×T) / dimensions: 28.0 mm × 40.0 mm × 58.0 mm
Gewicht/Stück / weight/unit: 0.039 kg
Zulassung / approval: EN 175301-803 und ISO 4400

Bauform A / design A

Stromaufnahme / current consumption :21 mA
Steuerstrom / control current: 10 mA
Schaltstrom / switching current: 0,005 A – 2 A
Statusanzeige / status indication: LED gelb / yellow
Temperaturbereich / temperature range: -25 °C ... +60 °C
Maße (B×H×T) / dimensions: 28.0 mm × 40.0 mm × 58.0 mm
Gewicht/Stück / weight/unit: 0.039 kg

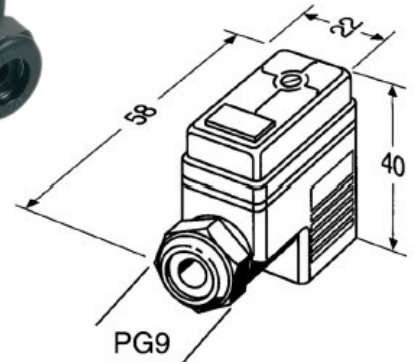
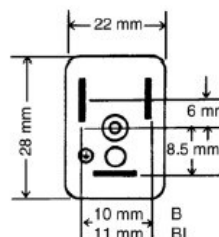
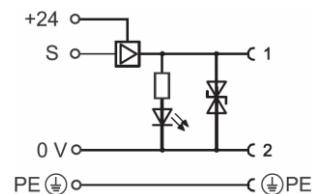
Bauform BI Ind. / design BI ind.

Stromaufnahme / current consumption :19 mA
Steuerstrom / control current: 8 mA
Statusanzeige / status indication: LED grün / green
Temperaturbereich / temperature range: -20 °C ... +60 °C
Maße (B×H×T) / dimensions: 22.0 mm × 40.0 mm × 58.0 mm
Gewicht/Stück / weight/unit: 0.036 kg



coding-disc 180° rotatable
Kodierscheibe 180° drehbar

18-705509



18-705709

Kontaktabstand Bauform	ArtNr	€
mm		/Stk.
contact distance		/pc.
18	A 18-705509	a.A.
11	BI 18-705709	a.A.

a. A. = auf Anfrage / upon request

Preise gültig ab 01.01.2025 exkl. MwSt., freibleibend, Auftragsrabatt auf Anfrage /
prices are valid from 01.01.2025 excl. VAT, subject to change, discounts upon request
sonst. Konditionen siehe www.gogatec.com/AGB.pdf, techn. Änderungen vorbehalten /
terms & conditions can be found on our website: www.gogatec.com/AGB.pdf; error, technical modifications and variations are reserved