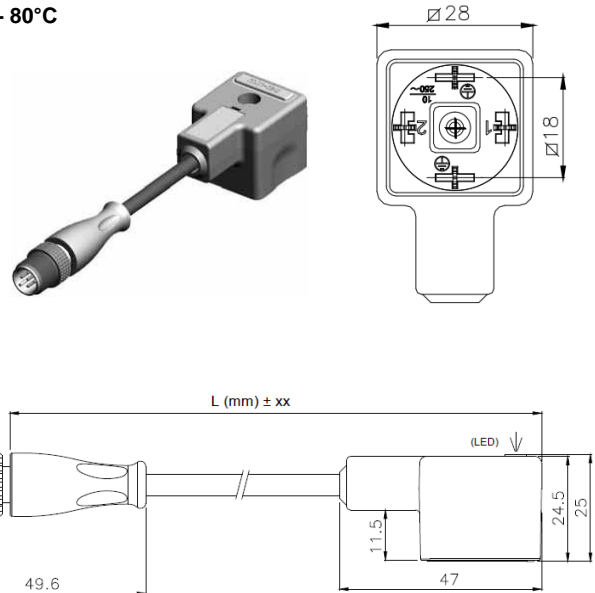


GOGAPLUG M12 Stift auf Ventilstecker Bauform A / M12 plug on valve plug form A

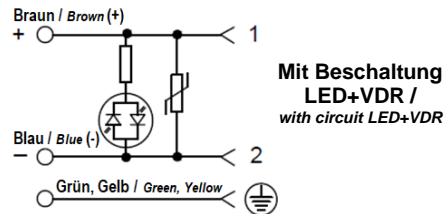
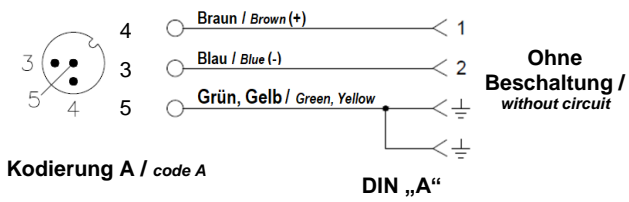
Nennstrom ohne/mit Beschaltung / nominal current without/with circuit: 4/3 A
 Nennspannung ohne/mit Beschaltung / nominal voltage without/with circuit: 250/24 V
 Polzahl / number of poles: 2 + 2PE
 Beschaltung / circuit: LED + VDR 24 V
 Temperaturbereich Stecker / temperature range plug: -25°C - + 80°C
 Temperaturbereich Kabel (statisch) / temperature range cable (static): -25°C - + 80°C
 Temperaturbereich Kabel (dynamisch) / temperature range cable (dynamic): -5°C - + 80°C
 Isolationswiderstand / insulation resistance: $\geq 100 \text{ M } \Omega$
 Verschmutzungsgrad / pollution degree: 3
 Schutzklasse / protection grade: IP 67
 Gehäusematerial / enclosure material: PA 6 GF
 Körpermaterial / body material: PUR
 Kontaktwiderstand / contact resistance: $\leq 4 \text{ m } \Omega$
 Kontakmaterial / contact material: CuZn
 Kontaktoberflächenmaterial / contact surface material: Au vernickelt / nickel plated
 Erdposition / earth position: H6/H12
 Dichtung / sealing: NBR
 Schraubverriegelung / screw locking: M3 verzinkt / zinc plated
 Kabeltype / cable typ: PVC/PUR / PVC type H03VV-F 3G0,75
 Kabelquerschnitt / conductor cross section: 0,34 mm² (AWG22)
 Kabelstruktur / cable structure: 42 x 0,10 mm
 Kabeldurchmesser / cable diameter: 5,0 mm \pm 0,2
 Kabelfarben / conductor colors: braun, blau, schwarz / brown, blue, black
 Kabelmantelfarbe / cable mantle color: schwarz / black
 Leiterwiderstand / conductor resistance: $\leq 58,2 \Omega/\text{km}$
 Nennspannung Kabel / cable nominal voltage: 300 V
 Testspannung Kabel / testing voltage cable: 2.000 V
 Material Leiterisolation / material conductor insulation: PVC
 Externe Isolation / external insulation: PVC/PUR $\geq 0,2\text{mm}$ / PVC
 Biegeradius / bending diameter: 20 x Kabeldurchmesser / external diameter
 Verfahrensgeschwindigkeit / traversing rate: 120 m/min
 Beschleunigung / acceleration: 3 m/s²
 Flammenbeständig / flame resistance: Ja / yes
 Halogenfrei / halogen-free: Nein / no
 Material Gegenmutter / material lock nut: CuZn vernickelt / nickel-plated

Andere Beschaltungen auf Anfrage / other circuits upon request



Auf Anfrage auch mit UL-Zulassung erhältlich / on request also with UL-certificate available

Kontaktabstand mm	Länge m	ArtNr PVC/PUR-Leitung	€ /Stk.	ArtNr PVC-Leitung	€ /Stk.
contact distance	length	PVC/PUR-wire	/pc.	PVC-wire	/pc.
ohne Beschaltung / without circuit					
18	0,3	34-PC3AZ00-030-120	9,33	34-PC3AZ00-030-020	9,26
	0,6	34-PC3AZ00-060-120	9,70	34-PC3AZ00-060-020	9,56
	1,5	34-PC3AZ00-150-120	10,83	34-PC3AZ00-150-020	10,48
	3	34-PC3AZ00-300-120	12,70	34-PC3AZ00-300-020	12,01
mit Beschaltung LED + VDR / with circuit LED + VDR					
18	0,3	34-PC3AZA0-030-120	12,21	34-PC3AZA0-030-020	12,14
	0,6	34-PC3AZA0-060-120	12,59	34-PC3AZA0-060-020	12,45
	1,5	34-PC3AZA0-150-120	13,71	34-PC3AZA0-150-020	13,36
	3	34-PC3AZA0-300-120	15,58	34-PC3AZA0-300-020	14,89

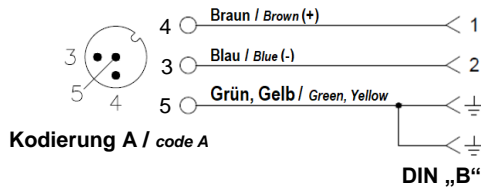
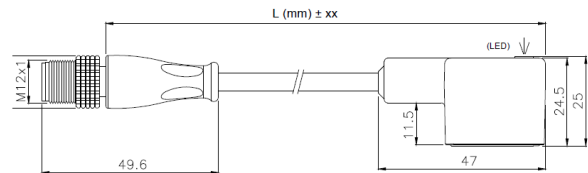
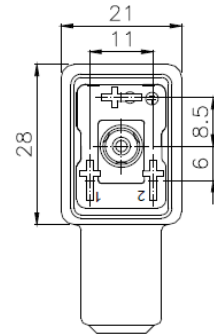
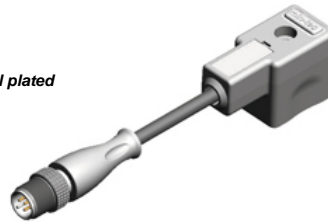


Preise gültig ab 01.01.2023 exkl. MwSt., freibleibend, Auftragsrabatt auf Anfrage / prices are valid from 01.01.2023 excl. VAT, subject to change, discounts upon request
 sonst. Konditionen siehe www.gogatec.com/AGB.pdf, techn. Änderungen vorbehalten / terms & conditions can be found on our website: www.gogatec.com/AGB.pdf; error, technical modifications and variations are reserved

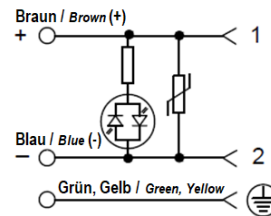
GOGAPLUG M12 Stift auf Ventilstecker Bauform B / M12 plug on valve plug form B

Nennstrom ohne/mit Beschaltung / nominal current without/with circuit: 4 A
Nennspannung ohne/mit Beschaltung / nominal voltage without/with circuit: 250/24 V
Polzahl / number of poles: 2 + 2PE
Beschaltung / circuit: LED + VDR 24 V
Temperaturbereich Stecker / temperature range plug: -25°C - + 80°C
Temperaturbereich Kabel (statisch) / temperature range cable (static): -25°C - + 80°C
Temperaturbereich Kabel (dynamisch) / temperature range cable (dynamic): -5°C - + 80°C
Isolationswiderstand / insulation resistance: $\geq 100 \text{ M } \Omega$
Verschmutzungsgrad / pollution degree: 3
Schutzklasse / protection grade: IP 67
Gehäusematerial / enclosure material: PA 6 GF
Körpermaterial / body material: PUR
Kontaktwiderstand / contact resistance: $\leq 4 \text{ m } \Omega$
Kontakmaterial / contact material: CuZn
Kontaktoberflächenmaterial / contact surface material: Au vernickelt / nickel plated
Erdposition / earth position: H12
Dichtung / sealing: NBR
Schraubverriegelung / screw locking: M3 verzinkt / zinc plated
Kabeltype / cable typ: PVC/PUR / PVC
Kabelquerschnitt / conductor cross section: $0,34 \text{ mm}^2$ (AWG22)
Kabelstruktur / cable structure: $42 \times 0,10 \text{ mm}$
Kabeldurchmesser / cable diameter: $5,0 / 4,7 \text{ mm} \pm 0,2$
Kabelfarben / conductor colors: braun, blau, schwarz / brown, blue, black
Kabelmantelfarbe / cable mantle color: schwarz / black
Leiterwiderstand / conductor resistance: $\leq 58,2 \Omega/\text{km}$
Nennspannung Kabel / cable nominal voltage: 300 V
Testspannung Kabel / testing voltage cable: 2.000 V
Material Leiterisolierung / material conductor insulation: PVC
Externe Isolierung / external insulation: PVC/PUR $\geq 0,2\text{mm}$ / PVC
Biegeradius / bending diameter: $20 \times$ Kabeldurchmesser / external diameter
Verfahrgeschwindigkeit / traversing rate: 120 m/min
Beschleunigung / acceleration: 3 m/s^2
Flammenbeständig / flame resistance: Ja / yes
Halogenfrei / halogen-free: Nein / no
Material Gegenmutter / material lock nut: CuZn vernickelt / nickel-plated

Andere Beschaltungen auf Anfrage /
other circuits upon request



Ohne
Beschaltung /
without circuit



Mit Beschaltung
LED+VDR /
with circuit LED+VDR

Kontaktabstand mm contact distance	Länge m length	ArtNr PVC/PUR-Leitung PVC/PUR-wire	€ /Stk. /pc.	ArtNr PVC-Leitung PVC-wire	€ /Stk. /pc.
ohne Beschaltung / without circuit					
11	0,3	34-PC3BD00-030-120	8,79	34-PC3BD00-030-020	8,73
	0,6	34-PC3BD00-060-120	9,17	34-PC3BD00-060-020	9,03
	1,5	34-PC3BD00-150-120	10,29	34-PC3BD00-150-020	9,95
	3	34-PC3BD00-300-120	12,16	34-PC3BD00-300-020	11,47
mit Beschaltung LED + VDR / with circuit LED + VDR					
11	0,3	34-PC3BDA0-030-120	12,00	34-PC3BDA0-030-020	11,93
	0,6	34-PC3BDA0-060-120	12,37	34-PC3BDA0-060-020	12,23
	1,5	34-PC3BDA0-150-120	13,50	34-PC3BDA0-150-020	13,15
	3	34-PC3BDA0-300-120	15,37	34-PC3BDA0-300-020	14,67

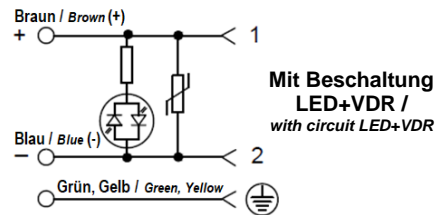
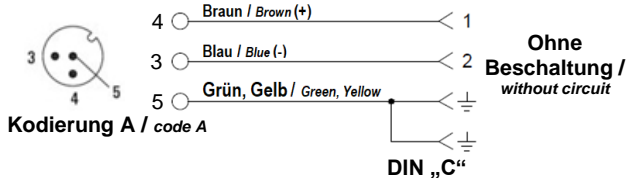
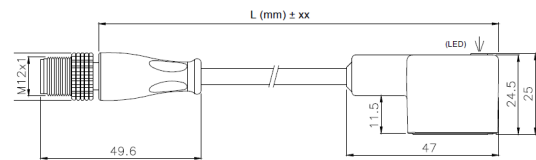
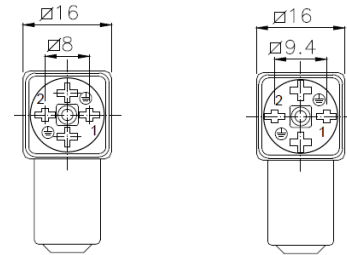
Auf Anfrage auch mit
UL-Zulassung erhältlich /
on request also with UL-certificate
available

Preise gültig ab 01.01.2023 exkl. MwSt., freibleibend, Auftragsrabatt auf Anfrage /
prices are valid from 01.01.2023 excl. VAT, subject to change, discounts upon request
sonst. Konditionen siehe www.gogatec.com/AGB.pdf, techn. Änderungen vorbehalten /
terms & conditions can be found on our website: www.gogatec.com/AGB.pdf; error, technical modifications and variations are reserved

GOGAPLUG M12 Stift auf Ventilstecker Bauform C / M12 plug on valve plug form C

Nennstrom ohne/mit Beschaltung / nominal current without/with circuit: 4/3 A
 Nennspannung ohne/mit Beschaltung / nominal voltage without/with circuit: 250/24 V
 Polzahl / number of poles: 2 + 2PE
 Beschaltung / circuit: LED + VDR 24 V
 Temperaturbereich Stecker / temperature range plug: -25°C - + 80°C
 Temperaturbereich Kabel (statisch) / temperature range cable (static): -25°C - + 80°C
 Temperaturbereich Kabel (dynamisch) / temperature range cable (dynamic): -5°C - + 80°C
 Isolationswiderstand / insulation resistance: $\geq 100 \text{ M } \Omega$
 Verschmutzungsgrad / pollution degree: 3
 Schutzklasse / protection grade: IP 67
 Gehäusematerial / enclosure material: PA 6 GF
 Körpermaterial / body material: PUR
 Kontaktwiderstand / contact resistance: $\leq 4 \text{ m } \Omega$
 Kontaktmaterial / contact material: CuZn
 Kontaktoberflächenmaterial / contact surface material: Au vernickelt / nickel plated
 Erdposition / earth position: H6/H12
 Dichtung / sealing: NBR
 Schraubverriegelung / screw locking: M2,5 verzinkt / zinc plated
 Kabeltype / cable typ: PVC/PUR / PVC
 Kabelquerschnitt / conductor cross section: 0,34 mm² (AWG22)
 Kabelstruktur / cable structure: 42 x 0,10 mm
 Kabeldurchmesser / cable diameter: 5,0 / 4,7 mm \pm 0,2
 Kabelfarben / conductor colors: braun, blau, schwarz / brown, blue, black
 Kabelmantelfarbe / cable mantle color: schwarz / black
 Leiterwiderstand / conductor resistance: $\leq 58,2 \Omega/\text{km}$
 Nennspannung Kabel / cable nominal voltage: 300 V
 Testspannung Kabel / testing voltage cable: 2.000 V
 Material Leiterisolierung / material conductor insulation: PVC
 Externe Isolierung / external insulation: PVC/PUR $\geq 0,2\text{mm}$ / PVC
 Biegeradius / bending diameter: 20 x Kabeldurchmesser / external diameter
 Verfahrensgeschwindigkeit / traversing rate: 120 m/min
 Beschleunigung / acceleration: 3 m/s²
 Flammenbeständig / flame resistance: Ja / yes
 Halogenfrei / halogen-free: Nein / no
 Material Gegenmutter / material lock nut: CuZn vernickelt / nickel-plated

Andere Beschaltungen auf Anfrage / other circuits upon request



Auf Anfrage auch mit UL-Zulassung erhältlich / on request also with UL-certificate available

Kontaktabstand mm contact distance	Länge m length	ArtNr PVC/PUR-Leitung PVC/PUR-wire	€ /Stk. /pc.	ArtNr PVC-Leitung PVC-wire	€ /Stk. /pc.
ohne Beschaltung / without circuit					
9,4	0,3	34-PC3DZ00-030-120	9,86	34-PC3DZ00-030-020	9,79
	0,6	34-PC3DZ00-060-120	10,24	34-PC3DZ00-060-020	10,10
	1,5	34-PC3DZ00-150-120	11,36	34-PC3DZ00-150-020	11,01
	3	34-PC3DZ00-300-120	13,23	34-PC3DZ00-300-020	12,54
8	0,3	34-PC3CZ00-030-120	9,86	34-PC3CZ00-030-020	9,79
	0,6	34-PC3CZ00-060-120	10,24	34-PC3CZ00-060-020	10,10
	1,5	34-PC3CZ00-150-120	11,36	34-PC3CZ00-150-020	11,01
	3	34-PC3CZ00-300-120	13,23	34-PC3CZ00-300-020	12,54
mit LED + VDR / with circuit LED + VDR					
9,4	0,3	34-PC3DZA0-030-120	12,85	34-PC3DZA0-030-020	12,78
	0,6	34-PC3DZA0-060-120	13,23	34-PC3DZA0-060-020	13,09
	1,5	34-PC3DZA0-150-120	14,35	34-PC3DZA0-150-020	14,00
	3	34-PC3DZA0-300-120	16,22	34-PC3DZA0-300-020	15,53
8	0,3	34-PC3CZA0-030-120	12,85	34-PC3CZA0-030-020	12,78
	0,6	34-PC3CZA0-060-120	13,23	34-PC3CZA0-060-020	13,09
	1,5	34-PC3CZA0-150-120	14,35	34-PC3CZA0-150-020	14,00
	3	34-PC3CZA0-300-120	16,22	34-PC3CZA0-300-020	15,53

Preise gültig ab 01.01.2023 exkl. MwSt., freibleibend, Auftragsrabatt auf Anfrage / prices are valid from 01.01.2023 excl. VAT, subject to change, discounts upon request
 sonst. Konditionen siehe www.gogatec.com/AGB.pdf, techn. Änderungen vorbehalten / terms & conditions can be found on our website: www.gogatec.com/AGB.pdf; error, technical modifications and variations are reserved

GOGAPLUG M12 Adapter Ventilstecker Bauform A / M12 adapter valve plug form A

Nennspannung / nominal voltage: 250 V / 3-polig / 3-poled

Nennstrom / nominal current: 4 A

Isolationswiderstand / isolation resistance: $\geq 10^9 \Omega$

Temperaturbereich / temperature range: -25°C - +80°C

Zulassungen / approvals: EN 175301-803 (EX DIN 43650)/61076-2-101

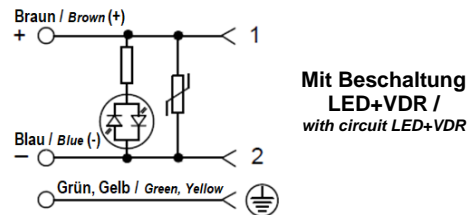
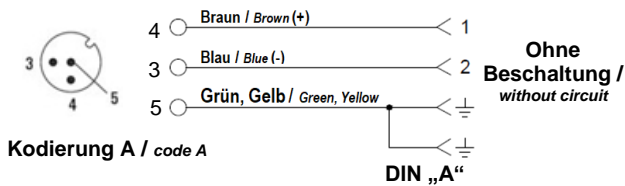
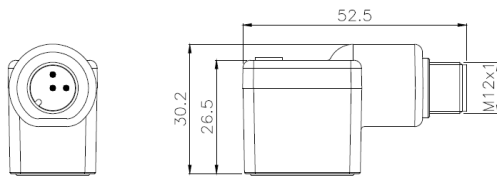
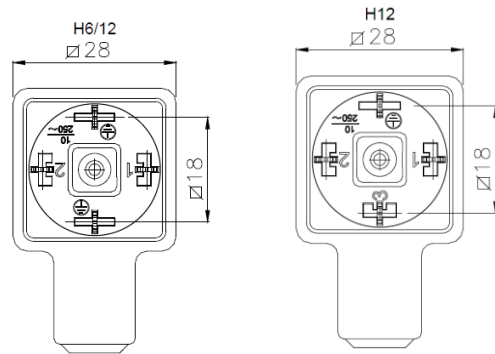
Schutzart / protection grade: IP 67

Verschlussystem / locking system: selbstversperrende M3 Ringmutter / with self-locking M3 ring nut

Material Gehäuse-Kabelanschluss / material enclosure cable connector: PUR



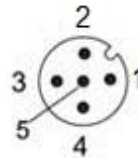
Kontaktabstand mm contact distance	ArtNr ohne Beschaltung without circuit	€/Stk. /pc.	ArtNr mit Beschaltung with circuit	€/Stk. /pc.
18	34-SAZ300-000	11,78	34-SAZ3A0-000	15,88



Preise gültig ab 01.01.2023 exkl. MwSt., freibleibend, Auftragsrabatt auf Anfrage /
prices are valid from 01.01.2023 excl. VAT, subject to change, discounts upon request
sonst. Konditionen siehe www.gogatec.com/AGB.pdf, techn. Änderungen vorbehalten /
terms & conditions can be found on our website: www.gogatec.com/AGB.pdf; error, technical modifications and variations are reserved

M12 – Ventilstecker Verbindungskabel / M12 - valve plug connection cable

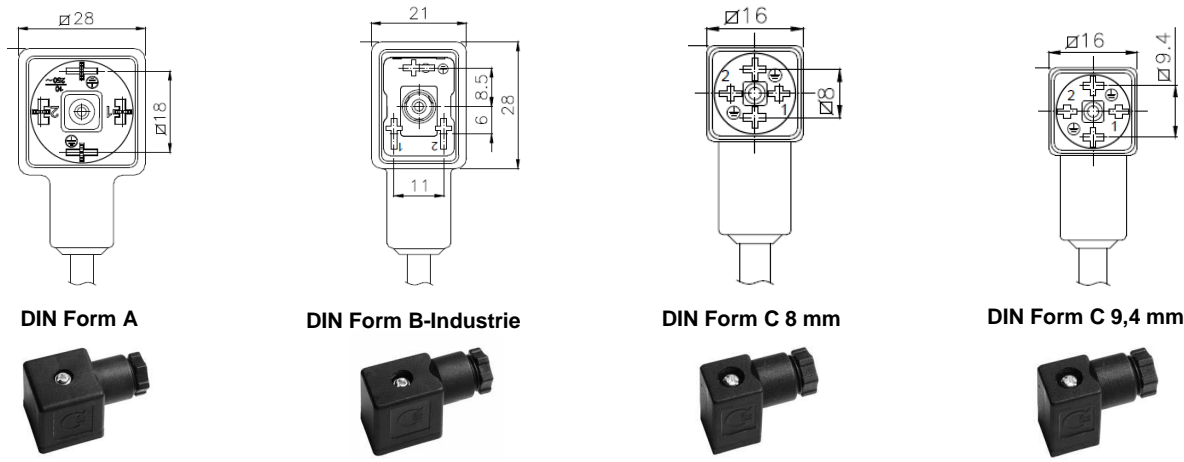
Nennspannung / nominal voltage: 3-4 pol. (250 V) - 5 pol. (60 V)
 Nennstrom / nominal current: 4 A
 Isolationswiderstand / isolation resistance: $\geq 10^9 \Omega$
 Steckzyklen / plugging cycles: max. 1.000
 Temperaturbereich / temperature range: -25°C - +80°C



M12 Stecker 5 polig /
M12 plug 5 pole

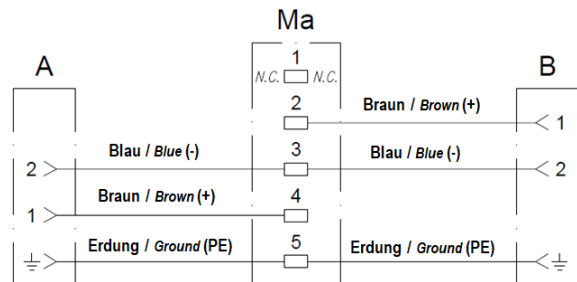
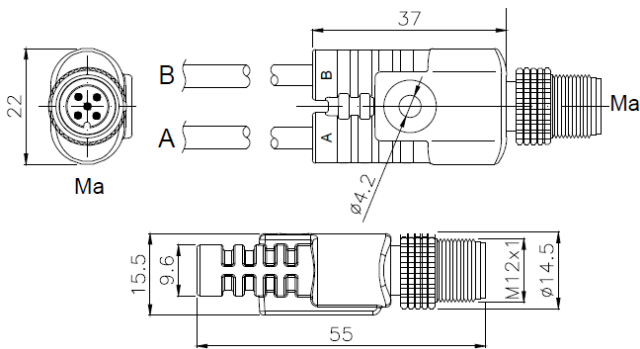
Auf Anfrage auch mit
UL-Zulassung erhältlich /
on request also with UL-certificate
available

GOGAPLUG 2 Ventilstecker auf M12 Doppelverbinder H9 / 2 valve plugs on M12 double con. H9



Länge m	DIN Bauform mm	ArtNr PVC/PUR-Leitung	€ /Stk.	ArtNr PVC-Leitung	€ /Stk.
length	DIN version	PVC/Pur-wire	/pc.	PVC-wire	/pc.
1	A	34-YAZ00H9-100-120	a.A.	34-YAZ00H9-100-020	a.A.
	C 8	34-YCZ00H9-100-120	a.A.	34-YCZ00H9-100-020	a.A.
	C 9,4	34-YDZ00H9-100-120	a.A.	34-YDZ00H9-100-020	a.A.
1,5	A	34-YAZ00H9-150-120	a.A.	34-YAZ00H9-150-020	a.A.
	C 8	34-YCZ00H9-150-120	a.A.	34-YCZ00H9-150-020	a.A.
	C 9,4	34-YDZ00H9-150-120	a.A.	34-YDZ00H9-150-020	a.A.
2	A	34-YAZ00H9-200-120	a.A.	34-YAZ00H9-200-020	a.A.
	C 8	34-YCZ00H9-200-120	a.A.	34-YCZ00H9-200-020	a.A.
	C 9,4	34-YDZ00H9-200-120	a.A.	34-YDZ00H9-200-020	a.A.

a. A. = auf Anfrage / upon request



Preise gültig ab 01.01.2023 exkl. MwSt., freibleibend, Auftragsrabatt auf Anfrage /
 prices are valid from 01.01.2023 excl. VAT, subject to change, discounts upon request
 sonst. Konditionen siehe www.gogatec.com/AGB.pdf, techn. Änderungen vorbehalten /
 terms & conditions can be found on our website: www.gogatec.com/AGB.pdf; error, technical modifications and variations are reserved