

Material Verschraubung / gland: Messing bleifrei CuZn21Si3P, galvanisch vernickelt / brass lead-free CuZn21Si3P nickel-plated

Material Dichtring / sealing ring: Polychloropren-Nitrilkautschuk CR/NBR / Polychloroprene-Nitrile rubber CR/NBR

Material Lamelleneinsatz / lamellar insert: PA6 V-2

Material O-Ring / o-ring: NBR

Gewinde / thread: metrisch nach / metric acc. EN60423

Schutzart / protection grade: IP 68/5 bar

Temperaturbereich / temperature range: -20°C - +100°C

Zulassungen / approval: CSA, UL File Nr E140310

Normen / standards: EN 62444 / UL 514B

Gewicht / weight: auf Anfrage / upon request

Made in Germany



GOGAFIX MS-BF Standard Klemmbereich metrisch bleifrei / standard clamping range metric lead-free

Anschluss- gewinde <i>thread size</i>	Klemmbereich mm <i>clamping range</i>	Schlüssel- weite mm <i>spanner size</i>	Gewinde- länge mm <i>thread length</i>	VPE Stk. <i>PU</i>	Art.Nr. part no.	€ /Stk. <i>/pc.</i>
M12x1,5	3 - 6	14	5	100	232100	a.A.
M16x1,5	5 - 9	17	5	100	232101	a.A.
M20x1,5	9 - 13	22	6	100	232102	a.A.
M25x1,5	11 - 16	27	7	50	232103	a.A.
M32x1,5	14 - 20	34	8	25	232104	a.A.
M40x1,5	19 - 27	43	8	10	232105	a.A.
M50x1,5	24 - 35	55	9	5	232106	a.A.
M63x1,5	32 - 42	65	10	5	232107	a.A.
M63x1,5	38 - 48	65	10	5	232108	a.A.

a. A. = auf Anfrage / upon request



GOGAFIX MSL-BF Langgewinde Standard Klemmbereich metrisch bleifrei / long thread standard clamping range metric lead-free

Anschluss- gewinde <i>thread size</i>	Klemmbereich mm <i>clamping range</i>	Schlüssel- weite mm <i>spanner size</i>	Gewinde- länge mm <i>thread length</i>	VPE Stk. <i>PU</i>	Art.Nr. part no.	€ /Stk. <i>/pc.</i>
M12x1,5	3 - 6	14	10	100	232100L	a.A.
M16x1,5	5 - 9	17	10	100	232101L	a.A.
M20x1,5	9 - 13	22	10	100	232102L	a.A.
M25x1,5	11 - 16	27	11	50	232103L	a.A.
M32x1,5	14 - 20	34	13	25	232104L	a.A.
M40x1,5	19 - 27	43	13	10	232105L	a.A.
M50x1,5	24 - 35	55	14	5	232106L	a.A.
M63x1,5	32 - 42	65	14	5	232107L	a.A.
M63x1,5	38 - 48	65	14	5	232108L	a.A.

a. A. = auf Anfrage / upon request



Preise gültig ab 01.01.2023 exkl. MwSt., freibleibend, Auftragsrabatt auf Anfrage /

prices are valid from 01.01.2023 excl. VAT, subject to change, discounts upon request

sonst. Konditionen siehe www.gogatec.com/AGB.pdf, techn. Änderungen vorbehalten /

terms & conditions can be found on our website: www.gogatec.com/AGB.pdf; error, technical modifications and variations are reserved

Zubehör Messing-Verschraubungen bleifrei / accessories brass cable glands

GOGAFIX GMMS-BF 6-kant-Gegenmutter metrisch bleifrei / hexagonal lock nuts metric lead free

Material / gland: Messing bleifrei CuZn21Si3P, galvanisch vernickelt / brass lead-free CuZn21Si3P nickel-plate

Innengewinde / inner thread: metrisch nach / metric acc. EN60423

Temperaturbereich / temperature range: -60 - +200°C

Gewicht / weight: auf Anfrage / upon request

Anschluss- gewinde <i>thread size</i>	Schlüssel- weite mm <i>spanner size</i>	Außen-Ø mm <i>outside-Ø</i>	Höhe H mm <i>height</i>	VPE Stk. <i>PU</i>	Art.Nr. <i>part no.</i>	€ /Stk. <i>/pc.</i>
M12x1,5	15	17,3	2,8	100	232110	a.A.
M16x1,5	19	22	2,8	100	232111	a.A.
M20x1,5	24	27,7	3	100	232112	a.A.
M25x1,5	30	34,6	3,5	100	232113	a.A.
M32x1,5	36	41,6	4	100	232114	a.A.
M40x1,5	46	53	5,0	50	232115	a.A.
M50x1,5	60	69,3	5	50	232116	a.A.
M63x1,5	70	80,9	6	50	232117	a.A.

a. A. = auf Anfrage / upon request



Preise gültig ab 01.01.2023 exkl. MwSt., freibleibend, Auftragsrabatt auf Anfrage /

prices are valid from 01.01.2023 excl. VAT, subject to change, discounts upon request

sonst. Konditionen siehe www.gogatec.com/AGB.pdf, techn. Änderungen vorbehalten /

terms & conditions can be found on our website: www.gogatec.com/AGB.pdf; error, technical modifications and variations are reserved

Zubehör Messing-Verschraubungen bleifrei / accessories brass cable glands lead-free

Material / gland: Messing bleifrei CuZn21Si3P, galvanisch vernickelt / *brass lead-free CuZn21Si3P nickel-plate*
Gewinde / thread: metrisch nach / *metric acc.* EN60423

OHNE O-Ring / without „o“-ring

Schutzart / protection grade: max. IP65

Temperaturbereich / temperature range: -60 - +200°C

Gewicht / weight: auf Anfrage / *upon request*

MIT O-Ring / with „o“-ring

O-Ring: NBR

Schutzart / protection grade: IP66 / IP68 - 5 bar

Temperaturbereich / temperature range: -40°C bis +100°C

Zulassungen / approvals: cULus, cURus

Normen / standards: UL514B

Zulassung / approval: UL File-Nr. E140310

Gewicht / weight: auf Anfrage / *upon request*

GOGAFIX BLMS-BF Blindverschraubung metrisch bleifrei / screw plug metric lead free

Anschluss- gewinde <i>thread size</i>	Außen-Ø mm <i>outside-Ø</i>	Höhe H mm <i>height</i>	Gewindelänge L mm <i>thread length</i>	VPE Stk. <i>PU</i>	Art.Nr. part no.	€ /Stk. <i>/pc.</i>
M12x1,0	16	7,5	4,5	100	232120	a.A.
M12x1,5	16	8,0	5,0	100	232121	a.A.
M16x1,5	20	9,0	6,0	100	232122	a.A.
M20x1,5	24	9,5	6,5	100	232123	a.A.
M25x1,5	28	11,0	7,0	100	232124	a.A.
M32x1,5	35	12,0	8,0	50	232125	a.A.
M40x1,5	45	12,0	8,0	50	232126	a.A.
M50x1,5	55	15,0	9,0	25	232127	a.A.
M63x1,5	68	16,0	10,0	10	232128	a.A.
M75x1,5	80	17,0	11,0	5	232129	a.A.

a. A. = auf Anfrage / *upon request*



GOGAFIX BLMS1-BF Blindverschraubung MIT O-Ring metrisch bleifrei / screw plug WITH „o“-ring metric lead free

Anschluss- gewinde <i>thread size</i>	Außen-Ø mm <i>outside-Ø</i>	Höhe H mm <i>height</i>	Gewindelänge L mm <i>thread length</i>	VPE Stk. <i>PU</i>	Art.Nr. part no.	€ /Stk. <i>/pc.</i>
M12x1,0	16	7,5	4,5	100	232130	a.A.
M12x1,5	16	8,0	5,0	100	232131	a.A.
M16x1,5	20	9,0	6,0	100	232132	a.A.
M20x1,5	24	9,5	6,5	100	232133	8,05
M25x1,5	28	11,0	7,0	100	232134	a.A.
M32x1,5	35	12,0	8,0	50	232135	a.A.
M40x1,5	45	12,0	8,0	50	232136	a.A.
M50x1,5	55	15,0	9,0	25	232137	a.A.
M63x1,5	68	16,0	10,0	10	232138	a.A.

a. A. = auf Anfrage / *upon request*



Preise gültig ab 01.01.2023 exkl. MwSt., freibleibend, Auftragsrabatt auf Anfrage /

prices are valid from 01.01.2023 excl. VAT, subject to change, discounts upon request

sonst. Konditionen siehe www.gogatec.com/AGB.pdf, techn. Änderungen vorbehalten /

terms & conditions can be found on our website: www.gogatec.com/AGB.pdf; error, technical modifications and variations are reserved

GOGAFIX EMV Verschraubungen für Kabel und Leitungen mit Schirmung, zur schnellen und einfachen EMV-Verbindung des Schirmgeflechts über die Kontaktfeder und den Zwischenstutzen mit dem Gehäusepotential – integrierte Zugentlastung

GOGAFIX EMC glands for cables with shielding, quick and easy EMC connection of the cable shield via the contacting spring with the gland body and the housing potential – integrated anchorage.

Material Verschraubung / gland: Messing bleifrei CuZn21Si3P, galvanisch vernickelt / brass lead-free CuZn21Si3P nickel-plated

Material Dichtring / sealing ring: Polychloropren-Nitrilkautschuk CR/NBR / Polychloroprene-Nitrile rubber CR/NBR

Material Lamelleneinsatz / lamellar insert: PA6 V-2

Material O-Ring / o-ring: NBR

Gewinde / thread: metrisch nach / metric acc. EN60423

Schutzart / protection grade: IP 68/5 bar

Temperaturbereich / temperature range: -20°C - +100°C

Zulassungen / approval: CSA, UL File Nr E140310

Normen / standards: EN 62444 / UL 514B

Gewicht / weight: auf Anfrage / upon request

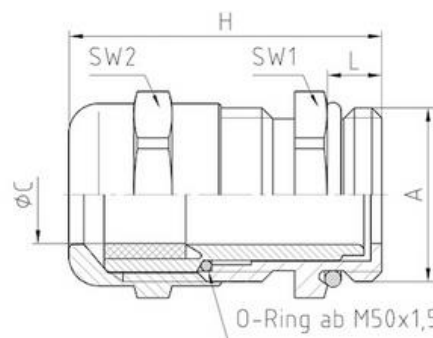
Schirm endet in der Verschraubung / shield ends inside the cable gland



GOGAFIX EMV-BF EMV metrisch bleifrei / EMC metric lead free

Anschluss- gewinde <i>thread size</i>	Klemmbereich mm <i>clamping range</i>	Schlüssel- weite <i>spanner size</i>	Gewinde- länge mm <i>thread length</i>	VPE Stk. <i>PU</i>	Art.Nr. part no.	€ /Stk. <i>/pc.</i>
Standard Gewindelänge / standard thread size						
M12x1,5	3 - 6	14	5	100	232140	a.A.
M16x1,5	5 - 9	17	5	100	232141	a.A.
M20x1,5	9 - 13	22	6	100	232142	a.A.
M25x1,5	11 - 16	27	7	50	232143	a.A.
M32x1,5	14 - 20	34	8	25	232144	a.A.
M40x1,5	19 - 27	43	8	10	232145	a.A.
M50x1,5	24 - 35	55	9	5	232146	a.A.
M63x1,5	32 - 42	65	10	5	232147	a.A.
M63x1,5	38 - 48	65	10	5	232148	a.A.
Langgewinde / long thread						
M12x1,5	3 - 6	14	10	100	232140L	a.A.
M16x1,5	5 - 9	17	10	100	232141L	a.A.
M20x1,5	9 - 13	22	10	100	232142L	a.A.
M25x1,5	11 - 16	27	11	50	232143L	a.A.
M32x1,5	14 - 20	34	13	25	232144L	a.A.
M40x1,5	19 - 27	43	13	10	232145L	a.A.
M50x1,5	24 - 35	55	14	5	232146L	a.A.
M63x1,5	32 - 42	65	14	5	232147L	a.A.
M63x1,5	38 - 48	65	14	5	232148L	a.A.

a. A. = auf Anfrage / upon request



Preise gültig ab 01.01.2023 exkl. MwSt., freibleibend, Auftragsrabatt auf Anfrage /

prices are valid from 01.01.2023 excl. VAT, subject to change, discounts upon request

sonst. Konditionen siehe www.gogatec.com/AGB.pdf, techn. Änderungen vorbehalten /

terms & conditions can be found on our website: www.gogatec.com/AGB.pdf; error, technical modifications and variations are reserved

GOGAFIX EMV Gegenmuttern zum sicheren Befestigen von EMV-Kabelverschraubungen, zum Durchschneiden von Lackschichten oder Pulverbeschichtungen für optimalen Kontakt beim Potentialausgleich. /

GOGAFIX EMC locknuts for secure tightening of EMC-cable glands, to cut through paint layers or powder coatings ensuring optimal contact for equipotential bonding.

Material / gland: Messing bleifrei CuZn21Si3P, galvanisch vernickelt / *brass lead-free CuZn21Si3P nickel-plate*

Innengewinde / inner thread: metrisch nach / *metric acc. EN60423*

Temperaturbereich / temperature range: -60°C - +200°C

Gewicht / weight: auf Anfrage / *upon request*

GOGAFIX GMEMV1-BF EMV Gegenmuttern metrisch bleifrei / EMC locknuts metric lead-free

Anschluss- gewinde <i>thread size</i>	Schlüssel- weite <i>spanner size</i>	Höhe H mm <i>height</i>	Gewindelänge L mm <i>thread size</i>	VPE Stk. <i>PU</i>	ArtNr	€/Stk. <i>/pc.</i>
M12x1,5	15	3,5	2,8	100	232150	a.A.
M16x1,5	19	3,5	2,8	100	232151	2,21
M20x1,5	24	3,7	3,0	100	232152	a.A.
M25x1,5	30	4,2	3,5	100	232153	a.A.
M32x1,5	36	4,7	4,0	100	232154	a.A.
M40x1,5	46	5,7	5,0	50	232155	a.A.
M50x1,5	60	5,7	5,0	50	232156	a.A.
M63x1,5	70	6,7	6,0	25	232157	a.A.

a. A. = auf Anfrage / upon request

